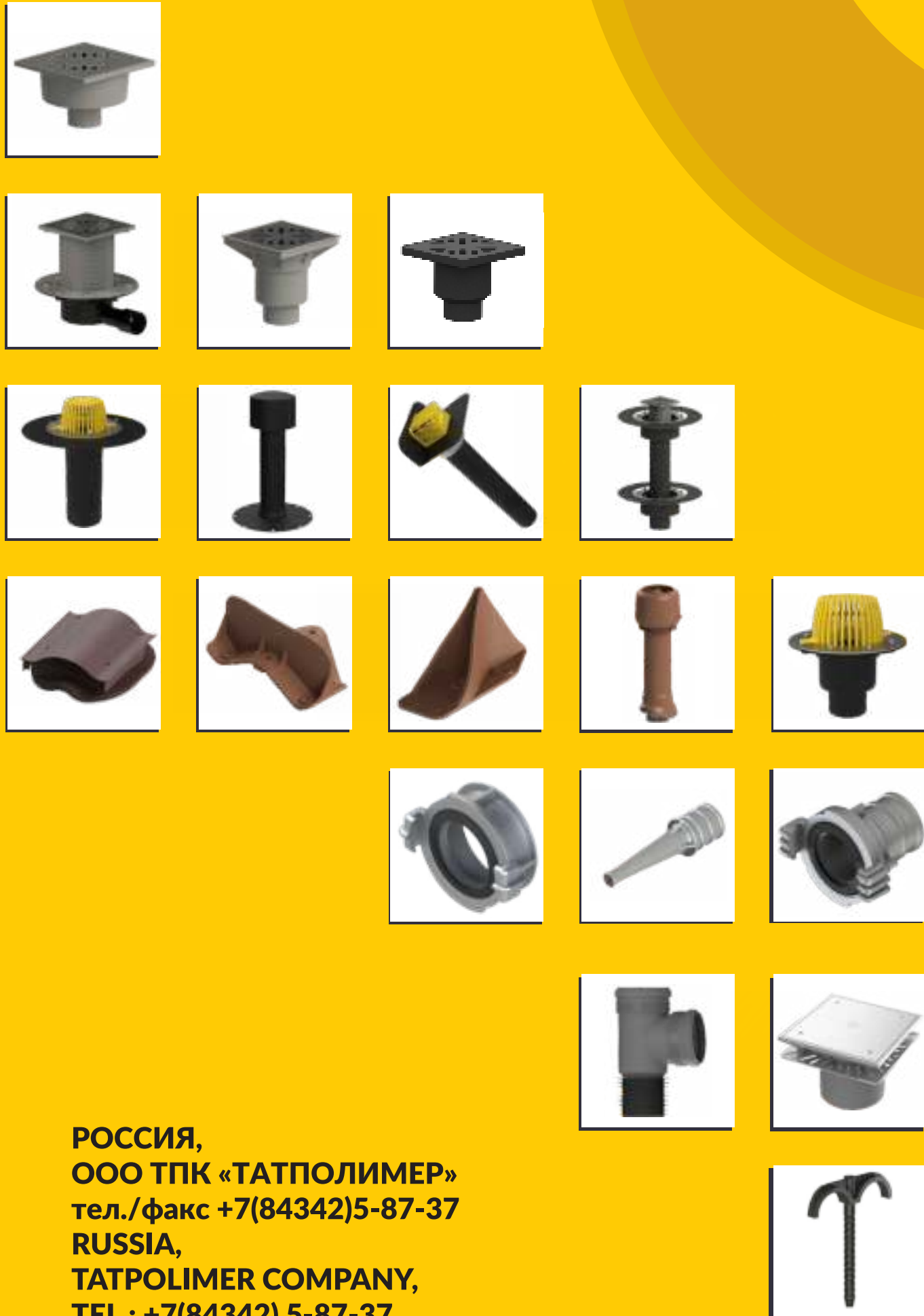


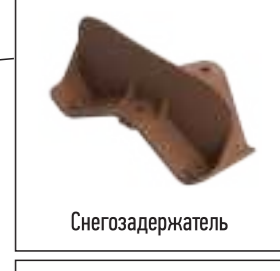
КАТАЛОГ ПРОДУКЦИИ CATALOG 2023



РОССИЯ,
ООО ТПК «ТАТПОЛИМЕР»
тел./факс +7(84342)5-87-37
RUSSIA,
TATPOLIMER COMPANY,
TEL.: +7(84342) 5-87-37



Tatpolimer
www.tatpolimer.ru



Содержание

Кровельные воронки	6 - 33
Основная информация	6
Воронки для плоских неэксплуатируемых кровель.....	7 - 12
Воронки для балконов и террас	12 - 13
Воронки для плоских эксплуатируемых кровель	14 - 21
Парапетные воронки	22 - 24
Запасные и дополнительные комплектующие для кровельных воронок	25 - 32
Кровельные аэраторы	34 - 37
Основная информация	34
Кровельные аэраторы	35 - 36
Комплектующие для скатной кровли	38 - 51
Основная информация	38
Обзор продукции	39 - 40
Проходной элемент.....	41 - 43
Кровельный аэратор	44 - 46
Вентиляционный выход.....	47 - 49
Снегозадержатели и снегорассекатели	50
Канализационные затворы	52 - 59
Основная информация	52
Канализационные затворы	53 - 57
Ревизия-прочистка.....	58 - 59
Трапы	60 - 107
Основная информация	60
Обзор продукции	61 - 64
Трапы для внутренних помещений	65 - 71
Трапы для внутренних помещений, балконов и террас	72 - 83
Трапы для производственных помещений, дворов и стоянок	84 - 89
Дворовые трапы.....	90 - 98
Запасные и дополнительные комплектующие для трапов.....	99 - 107
Линейные трапы	108 - 113
Основная информация	109
Линейные трапы.....	110 - 113
Сантехнические комплектующие	114 - 119
Основная информация	114
Сантехнические комплектующие.....	115 - 118
Противопожарная арматура	120 - 131
Основная информация	120
Обзор продукции	121
Головки соединительные напорные.....	122 - 123
Стволы пожарные ручные.....	124 - 126
Противопожарная муфта.....	127 - 128
Элементы системы молниезащиты и заземления	132 - 158
Основная информация	132
Предметный указатель	133 - 134
Элементы системы молниезащиты и заземления.....	135 - 158

Предметный указатель

ТП-01.100	7	ТП-101.50-100HS	66	ТП-870	127
ТП-01.160	7	ТП-102	67	Пенал для огнетушителя	129
ТП-01.У.100	8	ТП-103	68	Кронштейн универсальный пластиковый (для огнетушителей)	130
ТП-02.100	8	ТП-104	69	Держатель круглого проводника на плоской кровле	135
ТП-02.100	9	ТП-105	70	Держатель круглого проводника	135
ТП-07.100	9	ТП-73	71	Универсальные соединительные клеммы	136
ТП-07.У.100	10	ТП-310	72	Держатель-зажим фасадный прижимной	136
ТП-09.100	10	ТП-310.1	73	Клемма параллельного и крестового соединения круглого проводника с анкером	137
ТП-09.У.100	11	ТП-510	74	Крестообразный соединитель	137
ТП-09.160	11	ТП-510.1	75	Соединитель крестообразный полоса-круг	138
ТП-64	12	ТП-5100	76	Соединитель крестообразный стержень-стержень	138
ТП-310.1NK	12	ТП-5100.1	77	Крестообразный соединитель полоса-полоса (2 пластины)	139
ТП-80.4	13	ТП-310-3000	78	Крестообразный соединитель полоса-полоса (3 пластины)	139
ТП-80.3	13	ТП-310.1-3000	79	Держатель плоского проводника с болтовым соединением и шурупом	140
ТП-03.100	14	ТП-510-3000	80	Держатель плоского проводника с болтовым соединением и шурупом с дюбелем	140
ТП-03.У.100	15	ТП-510.1-3000	81	Универсальные мини-клеммы	141
ТП-10.100	16	ТП-5100-3000	82	Заземляющие стержни и комплектующие	141
ТП-10.У.100	17	ТП-5100.1-3000	83	Заземляющие стержни и комплектующие	142
ТП-10.616	18	ТП-310PG	84	Инспекционный колодец	142
ТП-10.616.1	19	ТП-310.1PG	85	Держатель полосы фасадный	143
ТП-10.У.616	20	ТП-510PG	86	Держатель полоса-стержень	143
ТП-10.616.1	21	ТП-510.1PG	87	Держатель стержня регулируемый	144
ТП-01.П.ПВХ	22	ТП-5100PG	88	Держатель-зажим круглого проводника опорный	144
ТП-01.П.ПП	22	ТП-5100.1PG	89	Соединитель круг-круг	145
ТП-68	23	ТП-112.110/160-250VP	90	Соединитель круг-полоса	145
ТП-68 ПВХ	23	ТП-113.110-250VP	90	Соединитель круг-круг	146
ТП-01.100 АПП	24	ТП-606S	91	Соединитель продольный	146
ТП-72.100	25	ТП-606	91	Соединитель продольный	147
ТП-72.У.100	25	ТП-606.1	92	Стержень молниеприемный	147
ТП-72.П	25	ТП-615Н	93	Мачта молниеприемная	147
ТП-72.68	25	ТП-615.1Н	94	Бетонное основание	148
ТП-74.100	26	ТП-616.110	95	Тренога для молниеприемной мачты	148
ТП-74.160	26	ТП-616.1.110	96	Держатель молниеприемника настенный	148
ТП-76.100	26	ТП-616.160	97	Держатель молниеприемной мачты настенный	149
ТП-76.160	26	ТП-616.1.160	98	Держатель круглого проводника болтовой	149
ТП-310.1E	27	ТП-100Н	99	Соединитель круг-круг	150
ТП-82.100	27	ТП-310Н	99	Держатель круглого проводника фальцевый	150
ТП-82.50/75	27	ТП-102D	99	Держатель дистанционный полоса-круг	151
ТП-82.160	28	ТП-310D	99	Мостовая опора	151
ТП-110	28	ТП-102M	100	Держатель круглого проводника	152
ТП-160	28	ТП-104M	100	Держатель параллельного и крестообразного соединения круглого проводника	153
ТП-89.100	29	ТП-606.3E	100	Соединители круг-полоса параллельный	153
ТП-79.100	29	ТП-310E	100	Держатель круглого проводника фальцевый большой	154
ТП-79.160	30	ТП-310NE.S	101	Держатель полосы фасадный	154
ТП-81.100	30	ТП-310NE.S-3000	101	Держатель круглого проводника пластиковый фасадный	155
ТП-81.У.100	30	ТП-310NE.P	101	Держатель плоского проводника опорный	156
ТП-350NE.S	31	ТП-310G.P	102	Держатель проводника коньковый	156
ТП-350NE.P	31	ТП-350NE.S	102	Держатель проводника коньковый	157
ТП-310NE.S	31	ТП-350NE.P	102	Держатель проводника для водосточных труб	158
ТП-310NE.P	32	ТП-310	103		
ТП-310G.P	32	ТП-112.1E	103		
ТП-310	32	ТП-113.1E	103		
ТП-70.75	35	ТП-606.2E	103		
ТП-70.75 ПВХ	35	ТП-152.150Pp	104		
ТП-71.100	36	ТП-156.150P	104		
ТП-187	36	ТП-606.1E	104		
ТР-87/B	41	ТП-153.150S	104		
ТР-87/F	41	ТП-150.100S	105		
ТР-87/S	42	ТП-152.150S	105		
ТР-87/C	42	ТП-606.1E	105		
ТР-87/K	43	ТП-74.160	105		
ТР-87/N	43	ТП-76.160	106		
ТР-88/B	44	ТП-310.1E	106		
ТР-88/F	44	ТП-81.100	106		
ТР-88/S	45	ТП-81.У.100	106		
ТР-88/C	45	ТП-79.160	107		
ТР-88/K	46	ТП-50	110		
ТР-88/N	46	ТП-50.1	111		
ТП-84.110/700	47	ТП-55	112		
ТП-85.125/160/700	47	ТП-55.1	113		
ТП-85.E.125/160/700	48	ТП-82.50/75	115		
ТП-86.110/160/700	49	ТП-82.160	115		
TP Sigma	50	ТП-9/50	115		
TP Yota	50	ТП-82.100	116		
TP Gamma	50	ТП-82	116		
ТП-85.100	53	ТП-900	116		
ТП-85.100.S	53	Дюбель-крюк 1x25	117		
ТП-85.100.B	54	Дюбель-крюк	117		
ТП-85.100.0	54	ТП-21	118		
ТП-85.160	55	ГМ	122		
ТП-85.100-КЗЭ	56	ГР	122		
ТП-85.160-КЗЭ	56	ПЦ	123		
ТП-86.40	57	ГЗ	123		
ТП-86.50	57	РС	124		
ТП-98.100	58	РС.01	124		
ТП-98.160	59	РСП	125		
ТП-100.50-100VSHs	65	РСК	126		
ТП-101.40-100HS(Hs+Ms)	66	ТП-840	127		

Tatpolimer
www.tatpolimer.ru



BIM-модели



Важно!

Кровельные воронки производства ООО ТПК «Татполимер» могут использоваться на плоских неэксплуатируемых и эксплуатируемых кровлях и террасах с любыми гидро-, пароизоляционными материалами и теплоизоляцией, с кровельными «пирогами» любой толщины и наполнения.

Преимущества кровельных воронок производства ООО ТПК «Татполимер»:

- конструкция и наполнение кровельного «пирога» - любые;
- тип гидроизоляции — любой;
- рабочая температура — от -50 °С до +100 °С.
- выпуск вертикальный, горизонтальный;
- диаметр выпуска — 110 мм, 160 мм;
- нагрузка — от 300 до 15000 кг;
- возможность электрообогрева;
- малый вес и удобство монтажа;
- стойкость к агрессивным средам, метеоусловиям и ультрафиолету.

Дополнительные элементы:

- ТП-74.100, ТП-74.160 - дренажные кольца диаметров соответственно 110 и 160 мм для отвода воды с нижних слоев кровли и соединения двух элементов водостока;
- ТП-76.100, ТП-76.160 - уплотнительные кольца для герметичного соединения двух элементов водостока (могут применяться вместо колец ТП-74.100 и ТП-74.160);
- ТП-310.1Е - уплотнительное кольцо для надставного элемента ТП-310МЕ (если необходим отвод воды, то данное кольцо не ставится);
- ТП-82.100 - ремонтный переход с эластичной манжетой для жесткого и герметичного соединения между воронкой и водосточной трубой;
- ТП-82.50/75 - ремонтный переход для жесткого и герметичного соединения между воронкой и водосточной трубой диаметром 50 или 75 мм;
- ТП-01.100.Н - надставной элемент с длиной выпускного патрубка 600 мм и диаметром 110 мм;
- ТП-01.У.Н - надставной элемент с длиной выпускного патрубка 450 мм и диаметром 110 мм;
- ТП-01.160.Н - надставной элемент с длиной выпускного патрубка 450 мм и диаметром 160 мм;
- ТП-310NE - надставной элемент для эксплуатируемой кровли с максимальной нагрузкой до 1500 кг (комплектуется решеткой из нержавеющей стали или чугуна);
- ТП-606К, ТП-606.1К - надставные элементы для эксплуатируемых кровель и террас с максимальной нагрузкой до 15000 кг (комплектуется решеткой из чугуна).

КРОВЕЛЬНЫЕ ВОРОНКИ - ОСНОВНАЯ ИНФОРМАЦИЯ

Кровельные воронки предназначены для сбора и отведения сточных дождевых и талых вод с поверхности плоских кровель.

Кровельные парапетные воронки предназначены для организации внешнего водостока через балконы и Парапеты на пониженных участках кровли.

В зависимости от области применения (типа кровель) воронки имеют различную конструкцию. Для подбора типа кровельной воронки необходимо знать: разрез кровли, диаметр и материал ливневой трубы, необходимость электрообогрева, специальные требования к воронке (большие механические нагрузки и т.п.).

Расчет водоотводящих устройств заключается в определении расхода дождевых вод в зависимости от района строительства, водосборной площади и уклона кровли, в соответствии с главой 8.7 СП 30.13330.2016. При определении расчетной водосборной площади дополнительно учитывают 30% суммарной площади вертикальных стен, примыкающих к кровле и возвышающихся на ней.

Кровельные воронки применимы для соединения с любой канализационной раструбной трубой из ПВХ или ПП (REHAU, WAVIN и т. д.). Если для ливневой канализации применяются стальная или чугунная безраструбная труба (SML), то можно использовать переходы ремонтные ТП-82.

В стандартном исполнении кровельные воронки для неэксплуатируемых кровель и террас состоят из следующих элементов:

- листвоуловитель из ПП;
- прижимной фланец из нержавеющей стали с комплектом крепежа;
- корпус воронки из ПП.

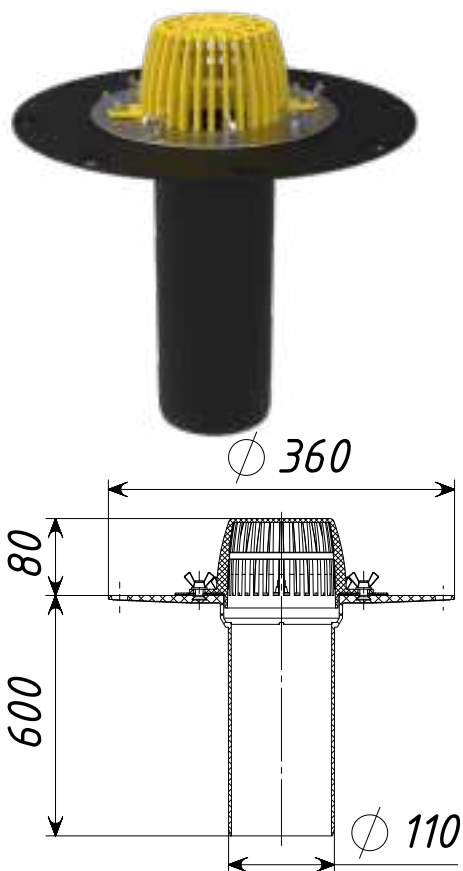
Кровельные воронки для эксплуатируемых кровель и террас отличаются наличием надставного элемента с решеткой из нержавеющей стали или чугуна.

Дополнительное обозначение:

- -Э - наличие системы электрообогрева;
- /4или/6 - длина выпускного патрубка соответственно 450 или 600 мм;
- /В - наличие битумно-полимерной прокладки;
- /Р - решетка из чугуна (используется в воронках для эксплуатируемых кровель и террас).

ВОРОНКИ ДЛЯ ПЛОСКИХ НЕЭКСПЛУАТИРУЕМЫХ КРОВЕЛЬ

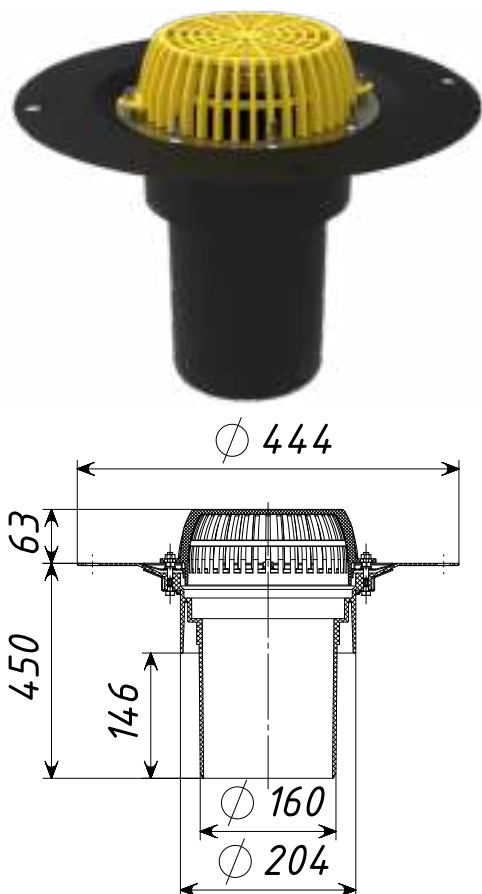
ТП-01.100 Воронка с листоуловителем, с прижимным фланцем и вертикальным выпуском 110 мм



Технические характеристики	
Пропускная способность	8 л/с
Материалы	Корпус воронки из ПП, прижимной фланец из нержавеющей стали, листоуловитель из ПП
Диаметр выпускного патрубка	110 мм
Материал гидро- / пароизоляции	EPDM, ПВХ, Полимер-битум
Дополнительная информация	Обогрев: саморегулирующийся кабель, 15-20 Вт, 220-230 В

Артикул	Условная высота выпускного патрубка, мм	Масса, кг	Модификация
ТП-01.100/6	600	1,56	Стандартная
ТП-01.100/6-Э		1,85	С электрообогревом
ТП-01.100/6/В		2,73	С битумно-полимерной прокладкой
ТП-01.100/6/В-Э		3,02	С битумно-полимерной прокладкой с электрообогревом

ТП-01.160 Воронка с листоуловителем, с прижимным фланцем и вертикальным выпуском 160 мм

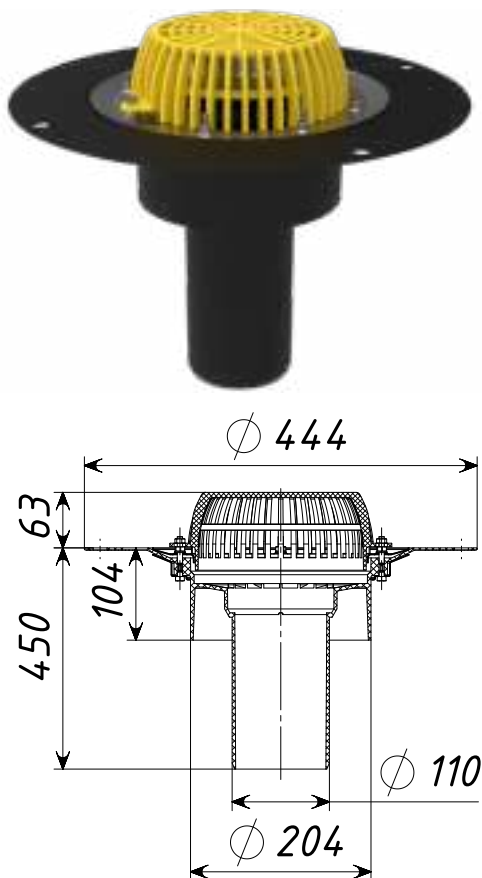


Технические характеристики	
Пропускная способность	12 л/с
Материалы	Корпус воронки из ПП, прижимной и нижний фланцы из нержавеющей стали, листоуловитель из ПП
Диаметр выпускного патрубка	160 мм
Материал гидро- / пароизоляции	EPDM, ПВХ, Полимер-битум
Дополнительная информация	Обогрев: саморегулирующийся кабель, 15-20 Вт, 220-230 В

Артикул	Условная высота выпускного патрубка, мм	Масса, кг	Модификация
ТП-01.160/4	450	2,18	Стандартная
ТП-01.160/4-Э		2,42	С электрообогревом
ТП-01.160/4/В		6,86	С битумно-полимерной прокладкой
ТП-01.160/4/В-Э		7,10	С битумно-полимерной прокладкой с электрообогревом

ВОРОНКИ ДЛЯ ПЛОСКИХ НЕЭКСПЛУАТИРУЕМЫХ КРОВЕЛЬ

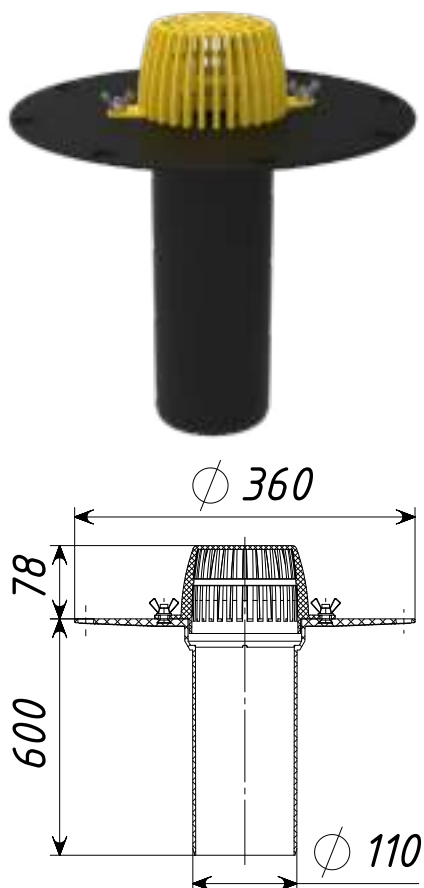
ТП-01.У.100 Воронка с листоуловителем, с прижимным фланцем и вертикальным выпуском 110 мм



Технические характеристики	
Пропускная способность	10 л/с
Материалы	Корпус воронки из ПП, прижимной и нижний фланцы из нержавеющей стали, листоуловитель из ПП
Диаметр выпускного патрубка	110 мм
Материал гидро- / пароизоляции	EPDM, ПВХ, Полимер-битум
Дополнительная информация	Обогрев: саморегулирующийся кабель, 15-20 Вт, 220-230 В

Артикул	Условная высота выпускного патрубка, мм	Масса, кг	Модификация
ТП-01.У.100/4	450	1,95	Стандартная
ТП-01.У.100/4-Э		2,20	С электрообогревом
ТП-01.У.100/4/В		6,63	С битумно-полимерной прокладкой
ТП-01.У.100/4/В-Э		6,88	С битумно-полимерной прокладкой с электрообогревом

ТП-02.100 Воронка с листоуловителем и вертикальным выпуском 110 мм

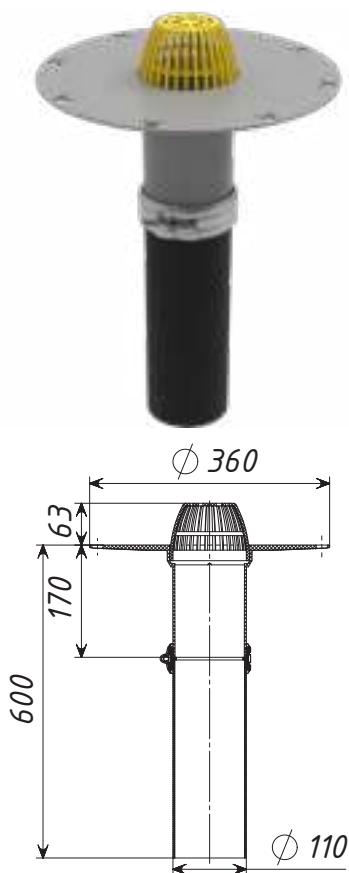


Технические характеристики	
Пропускная способность	8 л/с
Материалы	Корпус воронки из ПП, листоуловитель из ПП
Диаметр выпускного патрубка	110 мм
Материал гидро- / пароизоляции	Полимер-битум
Дополнительная информация	Обогрев: саморегулирующийся кабель, 15-20 Вт, 220-230 В

Артикул	Условная высота выпускного патрубка, мм	Масса, кг	Модификация
ТП-02.100/6	600	1,12	Стандартная
ТП-02.100/6-Э		1,41	С электрообогревом
ТП-02.100/6/В		2,29	С битумно-полимерной прокладкой
ТП-02.100/6/В-Э		2,54	С битумно-полимерной прокладкой с электрообогревом

ВОРОНКИ ДЛЯ ПЛОСКИХ НЕЭКСПЛУАТИРУЕМЫХ КРОВЕЛЬ

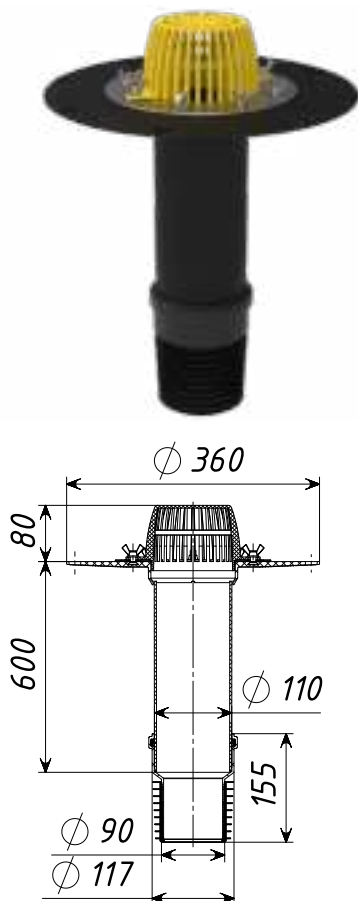
ТП-02.100 ПВХ Воронка кровельная



Технические характеристики	
Пропускная способность	8 л/с
Материалы	Корпус воронки из ПВХ, листоуловитель и патрубок ПП
Диаметр выпускного патрубка	110 мм
Материал гидро- / пароизоляции	ПВХ
Дополнительная информация	*Воронка предназначена для кровель с ПВХ мембраной в роли гидроизоляций. Обогрев: саморегулирующий кабель, 15-20 Вт, 220-230 В.

Артикул	Условная высота выпускного патрубка, мм	Масса, кг	Модификация
ТП-02.ПВХ	600	1,1	Стандартная
ТП-02.ПВХ-Э		1,2	С электрообогревом

ТП-07.100 Воронка с листоуловителем, с прижимным фланцем, с ремонтным переходом и вертикальным выпуском 110 мм

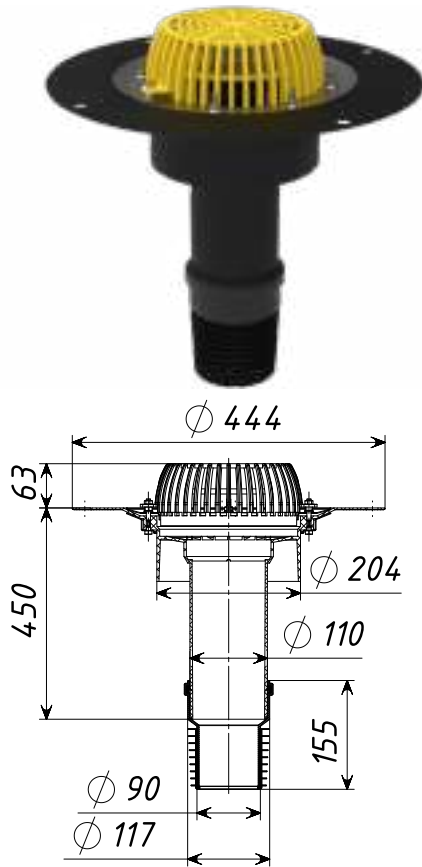


Технические характеристики	
Пропускная способность	8 л/с
Материалы	Корпус воронки из ПП, листоуловитель из ПП
Диаметр выпускного патрубка	110 мм
Условная высота выпускного патрубка	600 мм
Материал гидро- / пароизоляции	EPDM, ПВХ, Полимер-битум
Дополнительная информация	Обогрев: саморегулирующийся кабель, 15-20 Вт, 220-230 В. Ремонтный переход с резиновой манжетой применяется для жесткого и герметичного соединения воронки с водоотводящей трубой при ремонте кровли.

Артикул	Масса, кг	Модификация
ТП-07.100/6	1,90	Стандартная
ТП-07.100/6-Э	2,19	С электрообогревом
ТП-07.100/6/В	3,07	С битумно-полимерной прокладкой
ТП-07.100/6/В-Э	3,36	С битумно-полимерной прокладкой с электрообогревом

ВОРОНКИ ДЛЯ ПЛОСКИХ НЕЭКСПЛУАТИРУЕМЫХ КРОВЕЛЬ

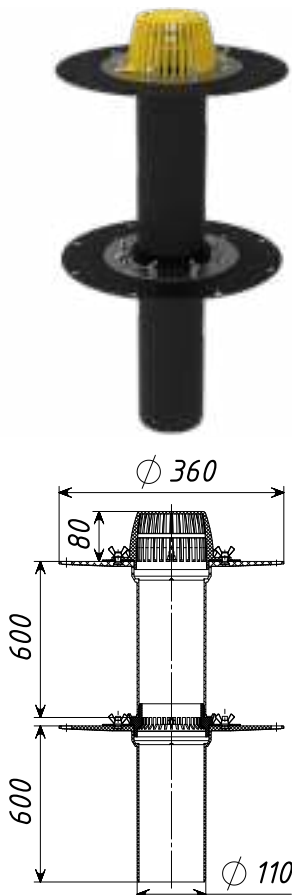
ТП-07.У.100 Воронка с листоуловителем, с прижимным фланцем, с обогревом, с ремонтным переходом и вертикальным выпуском 110 мм



Технические характеристики	
Пропускная способность	8 л/с
Материалы	Корпус воронки из ПП, прижимной фланец из нержавеющей стали, листоуловитель из ПП, переход ремонтный из ПП с манжетой из ПВХ-пластиката
Диаметр выпускного патрубка	110 мм
Условная высота выпускного патрубка	450 мм
Материал гидро- / пароизоляции	EPDM, ПВХ, Полимер-битум
Дополнительная информация	Обогрев: саморегулирующийся кабель, 15-20 Вт, 220-230 В. Ремонтный переход с резиновой манжетой применяется для жесткого и герметичного соединения воронки с водоотводящей трубой при ремонте кровли

Артикул	Масса, кг	Модификация
ТП-07.У.100/4	2,29	Стандартная
ТП-07.У.100/4-3	2,59	С электрообогревом
ТП-07.У.100/4/В	6,97	С битумно-полимерной прокладкой
ТП-07.У.100/4/В-3	7,22	С битумно-полимерной прокладкой с электрообогревом

ТП-09.100 Воронка двухуровневая с листоуловителем, с прижимными фланцами и вертикальным выпуском 110 мм

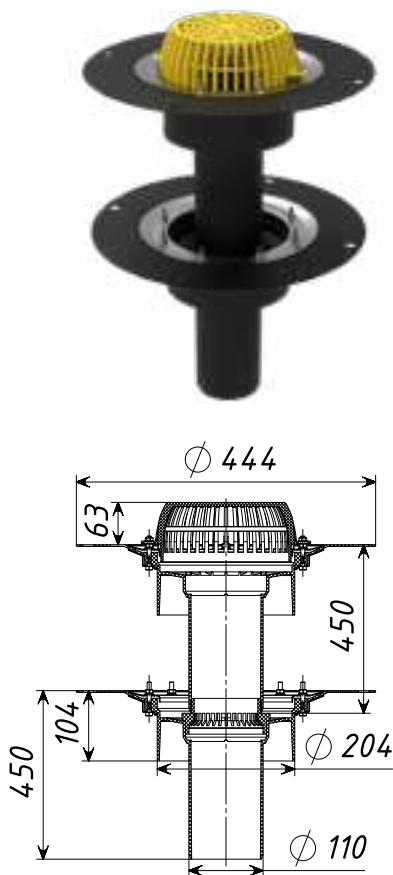


Технические характеристики	
Пропускная способность	8 л/с
Материалы	Корпус воронки и надставного элемента из ПП, прижимные фланцы из нержавеющей стали, листоуловитель из ПП, дренажное кольцо из ПП
Диаметр выпускного патрубка	110 мм
Условная высота выпускного патрубка	600 мм
Материал гидро- / пароизоляции	EPDM, ПВХ, Полимер-битум
Дополнительная информация	Обогрев: саморегулирующийся кабель, 15-20 Вт, 220-230 В. Дренажное кольцо предназначено для отвода воды с нижнего слоя кровли и соединения двух элементов водостока (преимущественно для инверсионных кровель). Высота надставного элемента регулируется путем подпила до необходимого уровня. В зависимости от кровельного пирога, для соединения надставного элемента и воронки вместо дренажного кольца ТП-74.100 может применяться уплотнительное кольцо ТП-76.100.

Артикул	Масса, кг	Модификация
ТП-09.100/6	1,12	Стандартная
ТП-09.100/6-3	1,41	С электрообогревом
ТП-09.100/6/В	2,29	С битумно-полимерной прокладкой
ТП-09.100/6/В-3	2,54	С битумно-полимерной прокладкой с электрообогревом

ВОРОНКИ ДЛЯ ПЛОСКИХ НЕЭКСПЛУАТИРУЕМЫХ КРОВЕЛЬ

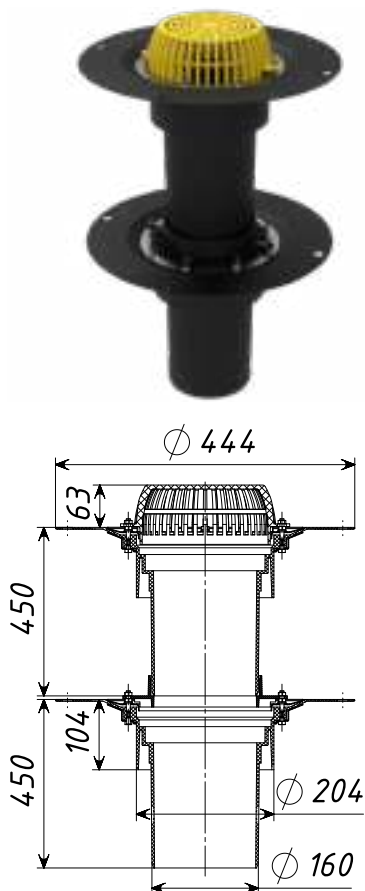
ТП-09.У.100 Воронка двухуровневая с листоуловителем, с прижимными фланцами, с обогревом и вертикальным выпуском 110 мм



Технические характеристики	
Пропускная способность	8 л/с
Материалы	Корпус воронки и надставного элемента из ПП, прижимные фланцы из нержавеющей стали, листоуловитель из ПП, дренажное кольцо из ПП
Диаметр выпускного патрубка	110 мм
Условная высота выпускного патрубка	450 мм
Материал гидро- / пароизоляции	EPDM, ПВХ, Полимер-битум
Дополнительная информация	Обогрев: саморегулирующийся кабель, 15-20 Вт, 220-230 В. Дренажное кольцо предназначено для отвода воды с нижнего слоя кровли и соединения двух элементов водостока (преимущественно для инверсионных кровель). Высота надставного элемента регулируется путем подпила до необходимого уровня. В зависимости от кровельного пирога, для соединения надставного элемента и воронки вместо дренажного кольца ТП-74.100 может применяться уплотнительное кольцо ТП-76.100.

Артикул	Масса, кг	Модификация
ТП-09.У.100/4	1,12	Стандартная
ТП-09.У.100/4-Э	1,41	С электрообогревом
ТП-09.У.100/4/В	2,29	С битумно-полимерной прокладкой
ТП-09.У.100/4/В-Э	2,54	С битумно-полимерной прокладкой с электрообогревом

ТП-09.160 Воронка двухуровневая с листоуловителем, с прижимными фланцами, с вертикальным выпуском 160 мм

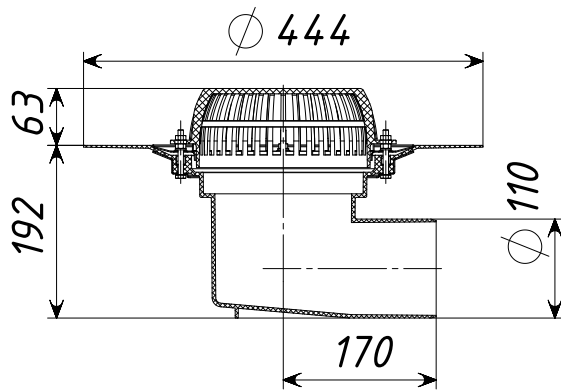


Технические характеристики	
Пропускная способность	12 л/с
Материалы	Корпус воронки и надставного элемента из ПП, прижимные фланцы из нержавеющей стали, листоуловитель из ПП, уплотнительное кольцо из резины
Диаметр выпускного патрубка	160 мм
Условная высота выпускного патрубка	450 мм
Материал гидро- / пароизоляции	EPDM, ПВХ, Полимер-битум
Дополнительная информация	Обогрев: саморегулирующийся кабель, 15-20 Вт, 220-230 В. Высота надставного элемента регулируется путем подпила до необходимого уровня. В зависимости от кровельного пирога, для соединения надставного элемента и воронки вместо дренажного кольца ТП-74.160 может применяться уплотнительное кольцо ТП-76.160.

Артикул	Масса, кг	Модификация
ТП-09.160/4	3,87	Стандартная
ТП-09.160/4-Э	4,12	С электрообогревом
ТП-09.160/4/В	8,55	С битумно-полимерной прокладкой
ТП-09.160/4/В-Э	8,80	С битумно-полимерной прокладкой с электрообогревом

ВОРОНКИ ДЛЯ ПЛОСКИХ НЕЭКСПЛУАТИРУЕМЫХ КРОВЕЛЬ

ТП-64 Воронка с листоуловителем, с прижимным фланцем и горизонтальным выпуском 110 мм

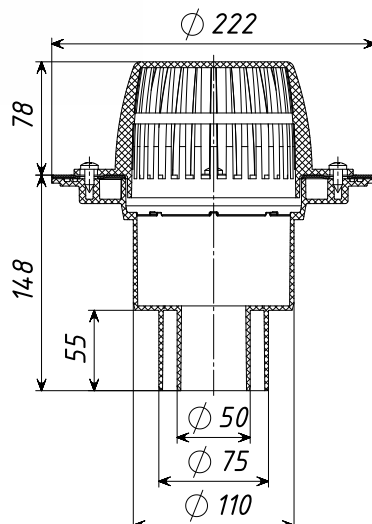


Технические характеристики

Пропускная способность	8 л/с
Материалы	Корпус воронки и листоуловитель из ПП, прижимной фланец из нержавеющей стали
Диаметр выпускного патрубка	110 мм
Материал гидро- / пароизоляции	EPDM, ПВХ, Полимер-битум
Дополнительная информация	Обогрев: саморегулирующийся кабель, 15-20 Вт, 220-230 В. Воронка может оснащаться нагревательным элементом ТП-78.160

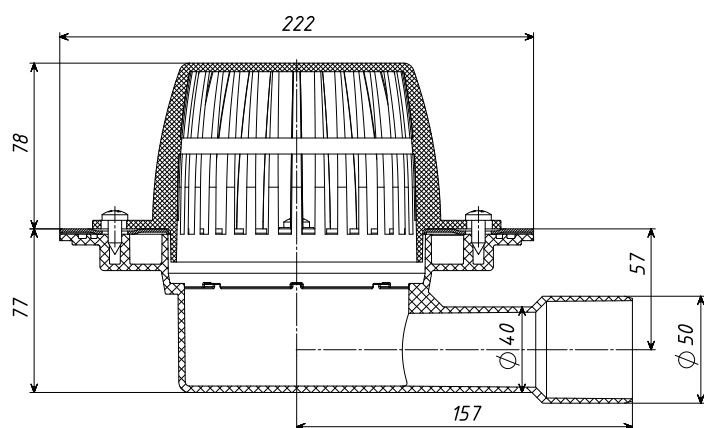
ВОРОНКИ ДЛЯ БАЛКОНОВ И ТЕРРАС

ТП-310.1NK Воронка для балконов и террас с вертикальным выпуском 110/75/50

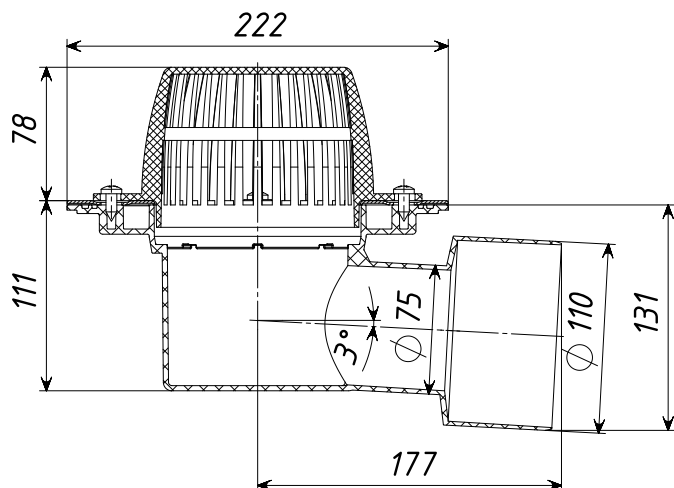


Технические характеристики

Пропускная способность	до 8 л/с
Материалы	Корпус из ПП, фланец из нержавеющей стали
Диаметр выпускного патрубка	110/75/50 мм
Дополнительная информация	Воронка ТП-310.NK предназначена для отвода дождевой и талой воды с балконов и террас в дождевую канализацию

ВОРОНКИ ДЛЯ БАЛКОНОВ И ТЕРРАС**ТП-80.4 Воронка для балконов и террас с горизонтальным выпуском 50/40**

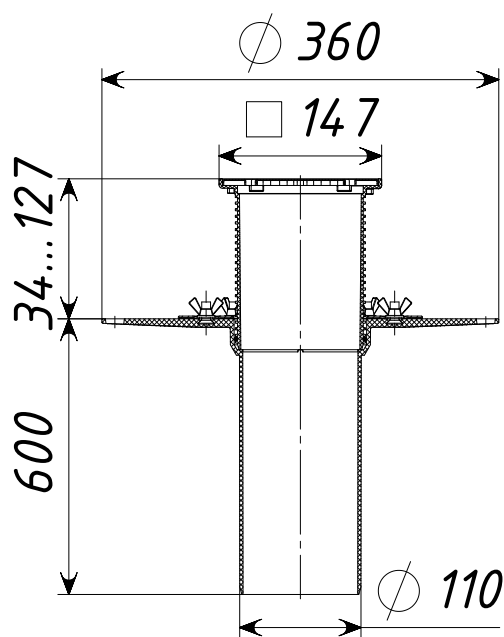
Технические характеристики	
Пропускная способность	до 3 л/с
Материалы	Корпус из ПП, фланец из нержавеющей стали
Диаметр выпускного патрубка	50/40 мм
Дополнительная информация	Воронка ТП-80.4 предназначена для отвода дождевой и талой воды с балконов и террас в дождевую канализацию

ТП-80.3 Воронка для балконов и террас с горизонтальным выпуском 110/75

Технические характеристики	
Пропускная способность	до 8 л/с
Материалы	Корпус из ПП, фланец из нержавеющей стали
Диаметр выпускного патрубка	110/75 мм
Дополнительная информация	Воронка предназначена для отвода дождевой и талой воды с балконов и террас в дождевую канализацию

ВОРОНКИ ДЛЯ ПЛОСКИХ ЭКСПЛУАТИРУЕМЫХ КРОВЕЛЬ

ТП-03.100 Воронка с трапом, с прижимным фланцем, с вертикальным выпуском 110 мм



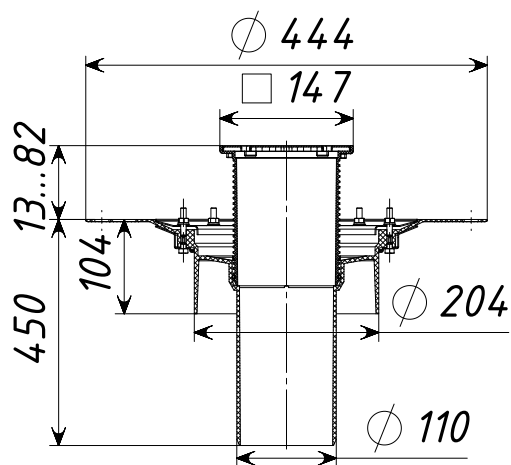
Технические характеристики	
Пропускная способность	4 л/с
Максимальная нагрузка	300 /1500 кг
Материалы	Корпус воронки из ПП, корпус трапа из АБС, прижимной фланец и решетка трапа из нержавеющей стали, уплотнительное кольцо из резины
Диаметр выпускного патрубка	110 мм
Условная высота выпускного патрубка	600 мм
Размеры решетки	140x140 мм
Материал гидро- / парозащиты	EPDM, ПВХ, Полимер-битум
Дополнительная информация	Обогрев: саморегулирующийся кабель, 15-20 Вт, 220-230 В. Трап может оснащаться двумя видами решеток: из нержавеющей стали (макс. нагрузка 300 кг) и чугуна (макс. нагрузка 1500 кг)

Артикул	Масса, кг	Материал решетки	Модификация
ТП-03.100/6	1,68	Сталь	Стандартная
ТП-03.100/6-Э	2		С электрообогревом
ТП-03.100/6/В	2,84		С битумно-полимерной прокладкой
ТП-03.100/6/В-Э	3,14		С битумно-полимерной прокладкой с электрообогревом
ТП-03.100/Р/6	2,5	Чугун	Стандартная
ТП-03.100/Р/6-Э	2,8		С электрообогревом
ТП-03.100/Р/6/В	3,66		С битумно-полимерной прокладкой
ТП-03.100/Р/6/В-Э	4		С битумно-полимерной прокладкой с электрообогревом



ВОРОНКИ ДЛЯ ПЛОСКИХ ЭКСПЛУАТИРУЕМЫХ КРОВЕЛЬ

ТП-03.У.100 Воронка с трапом, с прижимным фланцем, с вертикальным выпуском 110 мм

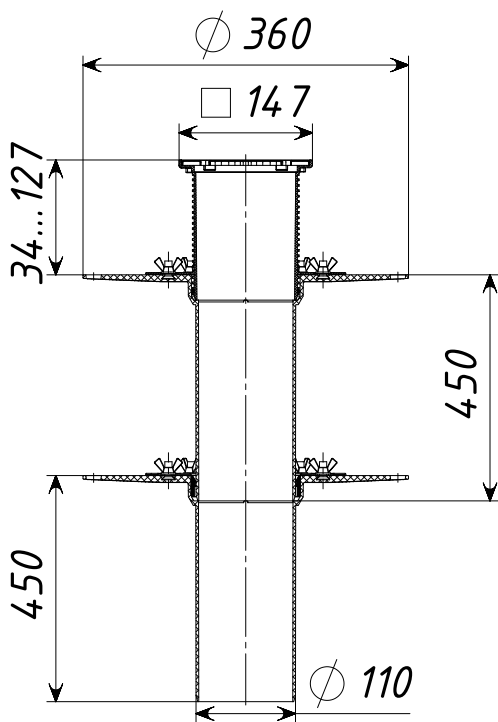


Технические характеристики	
Пропускная способность	4 л/с
Максимальная нагрузка	300 /1500 кг
Материалы	Корпус воронки из ПП, корпус трапа из АБС, прижимной фланец и решетка трапа из нержавеющей стали, уплотнительное кольцо из резины
Диаметр выпускного патрубка	110 мм
Условная высота выпускного патрубка	450 мм
Размеры решетки	140x140 мм
Материал гидро- / парозащиты	EPDM, ПВХ, Полимер-битум
Дополнительная информация	Обогрев: саморегулирующийся кабель, 15-20 Вт, 220-230 В. Трап может оснащаться двумя видами решеток: из нержавеющей стали (макс. нагрузка 300 кг) и чугуна (макс. нагрузка 1500 кг)

Артикул	Масса, кг	Материал решетки	Модификация
ТП-03.У.100/4	2,5	Сталь	Стандартная
ТП-03.У.100/4-Э	2,8		С электрообогревом
ТП-03.У.100/4/В	6,9		С битумно-полимерной прокладкой
ТП-03.У.100/4/В-Э	7,2		С битумно-полимерной прокладкой с электрообогревом
ТП-03.У.100/Р/4	3,3	Чугун	Стандартная
ТП-03.У.100/Р/4-Э	3,6		С электрообогревом
ТП-03.У.100/Р/4/В	7,8		С битумно-полимерной прокладкой
ТП-03.У.100/Р/4/В-Э	8,1		С битумно-полимерной прокладкой с электрообогревом

ВОРОНКИ ДЛЯ ПЛОСКИХ ЭКСПЛУАТИРУЕМЫХ КРОВЕЛЬ

ТП-10.100 Воронка двухуровневая с трапом, с прижимными фланцами и с вертикальным выпуском 110 мм



ТП-152.150S



ТП-156.150P

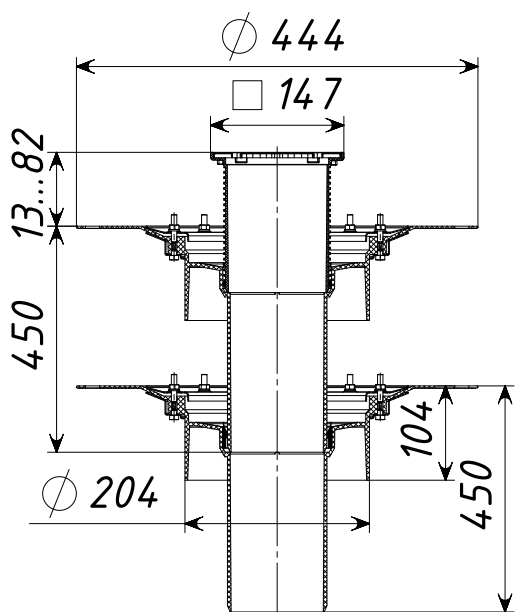
Технические характеристики

Пропускная способность	4 л/с
Максимальная нагрузка	300 / 1500 кг
Материалы	Корпус воронки, наставной элемент и дренажное кольцо из ПП, корпус трапа из АБС, прижимные фланцы и решетка трапа из нержавеющей стали, уплотнительное кольцо из резины
Диаметр выпускного патрубка	110 мм
Условная высота выпускного патрубка	600 мм
Размеры решетки	140x140 мм
Материал гидро- / пароизоляции	EPDM, ПВХ, Полимер-битум
Дополнительная информация	Обогрев: саморегулирующийся кабель, 15-20 Вт, 220-230 В. Дренажное кольцо предназначено для отвода воды с нижнего слоя кровли и соединения двух элементов водостока (преимущественно для инверсионных кровель). Высота наставного элемента регулируется путем подпила до необходимого уровня. Трап может оснащаться двумя видами решеток: из нержавеющей стали (макс. нагрузка 300 кг) и чугуна (макс. нагрузка 1500 кг). В зависимости от кровельного пирога, для соединения наставного элемента и воронки вместо дренажного кольца ТП-74.100 может применяться уплотнительное кольцо ТП-76.100.

Артикул	Масса, кг	Материал решетки	Модификация
ТП-10.100/6	2,5	Сталь	Стандартная
ТП-10.100/6/В	2,8		С битумно-полимерной прокладкой
ТП-10.100/6-Э	6,9		С электрообогревом
ТП-10.100/6/В-Э	7,2		С битумно-полимерной прокладкой с электрообогревом
ТП-10.100/6/Р	3,3	Чугун	Стандартная
ТП-10.100/6/Р-Э	3,6		С электрообогревом
ТП-10.100/6/Р-В	7,8		С битумно-полимерной прокладкой
ТП-10.100/6/Р/В-Э	8,1		С битумно-полимерной прокладкой с электрообогревом

ВОРОНКИ ДЛЯ ПЛОСКИХ ЭКСПЛУАТИРУЕМЫХ КРОВЕЛЬ

ТП-10.У.100 Воронка двухуровневая с трапом, с прижимными фланцами, с вертикальным выпуском 110 мм

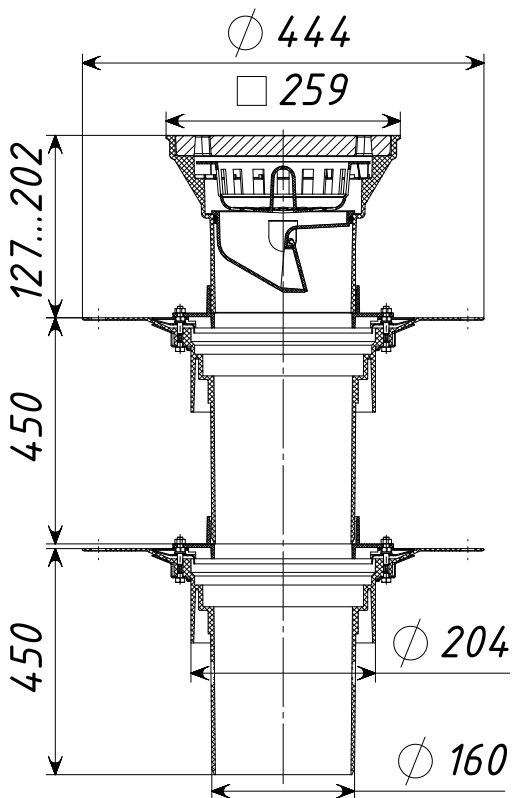


Технические характеристики	
Пропускная способность	4 л/с
Максимальная нагрузка	300 /1500 кг
Материалы	Корпус воронки, надставной элемент и дренажное кольцо из ПП, корпус трапа из АБС, прижимные фланцы и решетка трапа из нержавеющей стали, уплотнительное кольцо из резины
Диаметр выпускного патрубка	110 мм
Условная высота выпускного патрубка	450 мм
Размеры решетки	140x140 мм
Материал гидро- / пароизоляции	EPDM, ПВХ, Полимер-битум
Дополнительная информация	Обогрев: саморегулирующийся кабель, 15-20 Вт, 220-230 В. Дренажное кольцо предназначено для отвода воды с нижнего слоя кровли и соединения двух элементов водостока (преимущественно для инверсионных кровель). Высота надставного элемента регулируется путем подпила до необходимого уровня. Трап может оснащаться двумя видами решеток: из нержавеющей стали (макс. нагрузка 300 кг) и чугуна (макс. нагрузка 1500 кг). В зависимости от кровельного пирога, для соединения надставного элемента и воронки вместо дренажного кольца ТП-74.100 может применяться уплотнительное кольцо ТП-76.100.

Артикул	Масса, кг	Материал решетки	Модификация
ТП-10.У.100/4	3,9	Сталь	Стандартная
ТП-10.У.100/4/В	8,4		С битумно-полимерной прокладкой
ТП-10.У.100/4-Э	4,2		С электрообогревом
ТП-10.У.100/4/В-Э	8,7		С битумно-полимерной прокладкой с электрообогревом
ТП-10.У.100/4/Р	4,65	Чугун	Стандартная
ТП-10.У.100/4/Р-Э	5		С электрообогревом
ТП-10.У.100/4/Р-В	9,15		С битумно-полимерной прокладкой
ТП-10.У.100/4/Р/В-Э	9,5		С битумно-полимерной прокладкой с электрообогревом

ВОРОНКИ ДЛЯ ПЛОСКИХ ЭКСПЛУАТИРУЕМЫХ КРОВЕЛЬ

ТП-10.616 Воронка двухуровневая с трапом, с прижимными фланцами и с вертикальным выпуском 160 мм

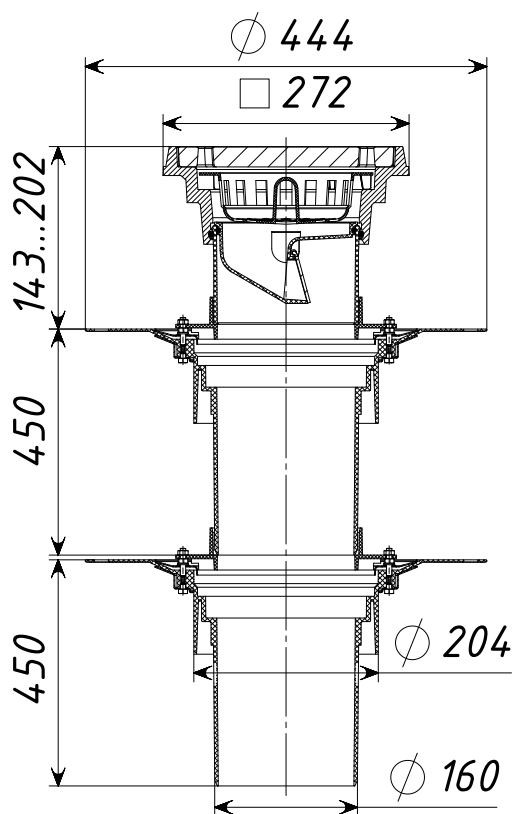


Технические характеристики	
Пропускная способность	4,3 л/с
Максимальная нагрузка	7000 кг
Материалы	Корпус воронки, надставной элемент, корпус трапа, дренажные фланцы и мусоросборник из ПП, запахозапирающее устройство из АБС, прижимные фланцы из нержавеющей стали, решетка из чугуна
Диаметр выпускного патрубка	160 мм
Условная высота выпускного патрубка	450 мм
Размеры решетки	238x238 мм
Материал гидро- / парозащиты	EPDM, ПВХ, Полимер-битум
Дополнительная информация	Обогрев: саморегулирующийся кабель, 15-20 Вт, 220-230 В. Дренажное кольцо предназначено для отвода воды с нижнего слоя кровли и соединения двух элементов водостока (преимущественно для инверсионных кровель). Высота надставного элемента регулируется путем подпила до необходимого уровня. В зависимости от кровельного пирога, для соединения надставного элемента и воронки вместо дренажного кольца ТП-74.100 может применяться уплотнительное кольцо ТП-76.100.

Артикул	Масса, кг	Модификация
ТП-10.616/4	11,7	Стандартная
ТП-10.616/4/В	16,2	С битумно-полимерной прокладкой
ТП-10.616/4-Э	12,05	С электрообогревом
ТП-10.616/4/В-Э	16,5	С битумно-полимерной прокладкой с электрообогревом

ВОРОНКИ ДЛЯ ПЛОСКИХ ЭКСПЛУАТИРУЕМЫХ КРОВЕЛЬ

ТП-10.616.1 Воронка двухуровневая с трапом, с подрамником, с прижимными фланцами и с вертикальным выпуском 160 мм

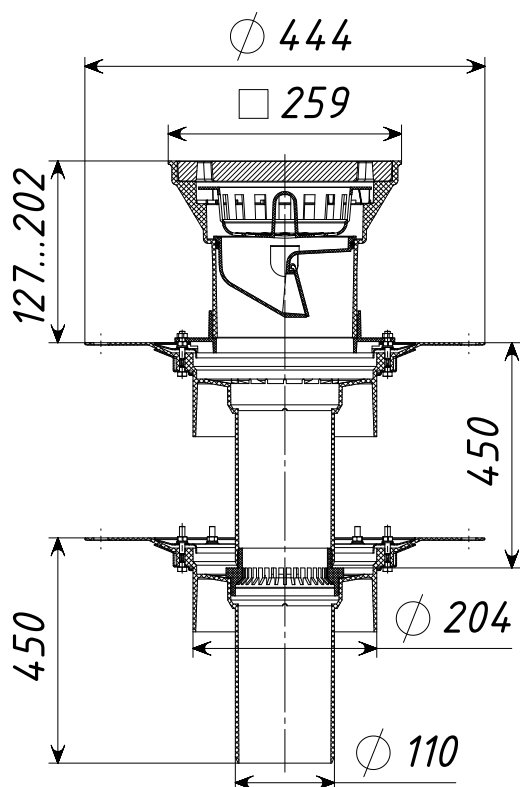


Технические характеристики	
Пропускная способность	4,3 л/с
Максимальная нагрузка	15000 кг
Материалы	Корпус воронки, надставной элемент, корпус трапа, дренажные фланцы и мусоросборник из ПП, запаховзапирающее устройство из АБС, прижимные фланцы из нержавеющей стали, решетка и подрамник из чугуна
Диаметр выпускного патрубка	160 мм
Условная высота выпускного патрубка	450 мм
Размеры решетки	238x238 мм
Материал гидро- / пароизоляции	EPDM, ПВХ, Полимер-битум
Дополнительная информация	Обогрев: саморегулирующийся кабель, 15-20 Вт, 220-230 В. Дренажное кольцо предназначено для отвода воды с нижнего слоя кровли и соединения двух элементов водостока (преимущественно для инверсионных кровель). Высота надставного элемента регулируется путем подпила до необходимого уровня. В зависимости от кровельного пирога, для соединения надставного элемента и воронки вместо дренажного кольца ТП-74.100 может применяться уплотнительное кольцо ТП-76.100.

Артикул	Масса, кг	Модификация
ТП-10.616.1/4	20,3	Стандартная
ТП-10.616.1/4/В	24,8	С битумно-полимерной прокладкой
ТП-10.616.1/4-Э	20,65	С электрообогревом
ТП-10.616.1/4/В-Э	25,1	С битумно-полимерной прокладкой с электрообогревом

ВОРОНКИ ДЛЯ ПЛОСКИХ ЭКСПЛУАТИРУЕМЫХ КРОВЕЛЬ

ТП-10.У.616 Воронка двухуровневая с трапом, с прижимными фланцами и с вертикальным выпуском 110 мм

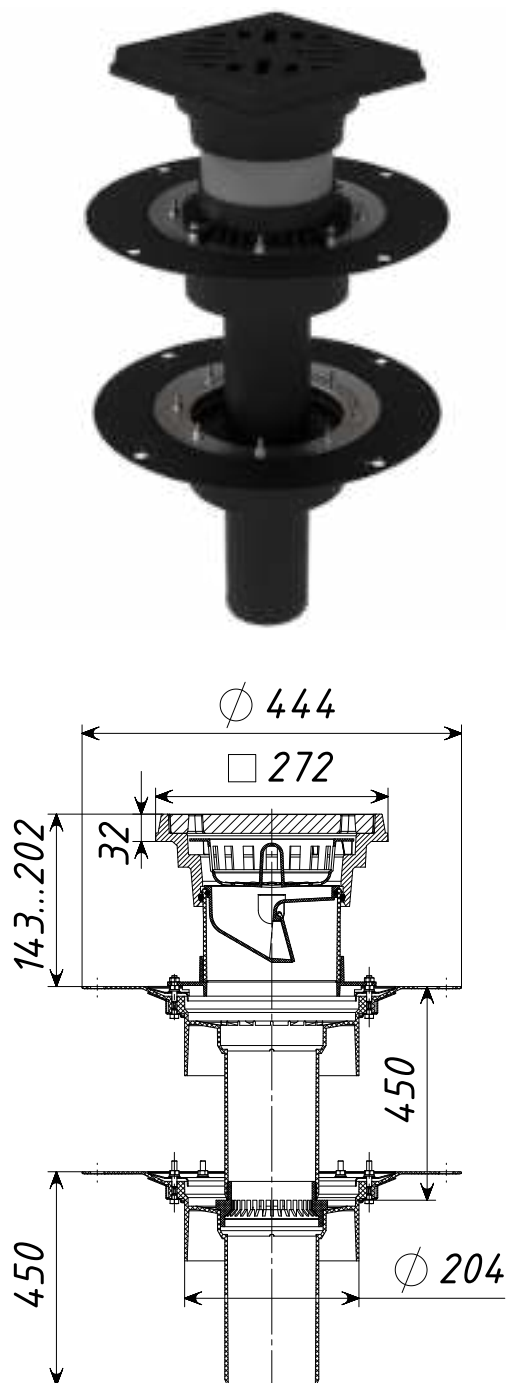


Технические характеристики	
Пропускная способность	4,3 л/с
Максимальная нагрузка	7000 кг
Материалы	Корпус воронки, надставной элемент, корпус трапа, дренажные фланцы и мусоросборник из ПП, запахозапирающее устройство из АБС, прижимные фланцы из нержавеющей стали, решетка из чугуна
Диаметр выпускного патрубка	110 мм
Условная высота выпускного патрубка	450 мм
Размеры решетки	238x238 мм
Материал гидро- / пароизоляции	EPDM, ПВХ, Полимер-битум
Дополнительная информация	Обогрев: саморегулирующийся кабель, 15-20 Вт, 220-230 В. Дренажное кольцо предназначено для отвода воды с нижнего слоя кровли и соединения двух элементов водостока (преимущественно для инверсионных кровель). Высота надставного элемента регулируется путем подпила до необходимого уровня. В зависимости от кровельного пирога, для соединения надставного элемента и воронки вместо дренажного кольца ТП-74.100 может применяться уплотнительное кольцо ТП-76.100.

Артикул	Масса, кг	Модификация
ТП-10.У.616/4	11,7	Стандартная
ТП-10.У.616/4/В	16,2	С битумно-полимерной прокладкой
ТП-10.У.616/4-Э	12	С электрообогревом
ТП-10.У.616/4/В-Э	16,5	С битумно-полимерной прокладкой с электрообогревом

ВОРОНКИ ДЛЯ ПЛОСКИХ ЭКСПЛУАТИРУЕМЫХ КРОВЕЛЬ

ТП-10.616.1 Воронка двухуровневая с трапом, с подрамником, с прижимными фланцами и с вертикальным выпуском 160 мм

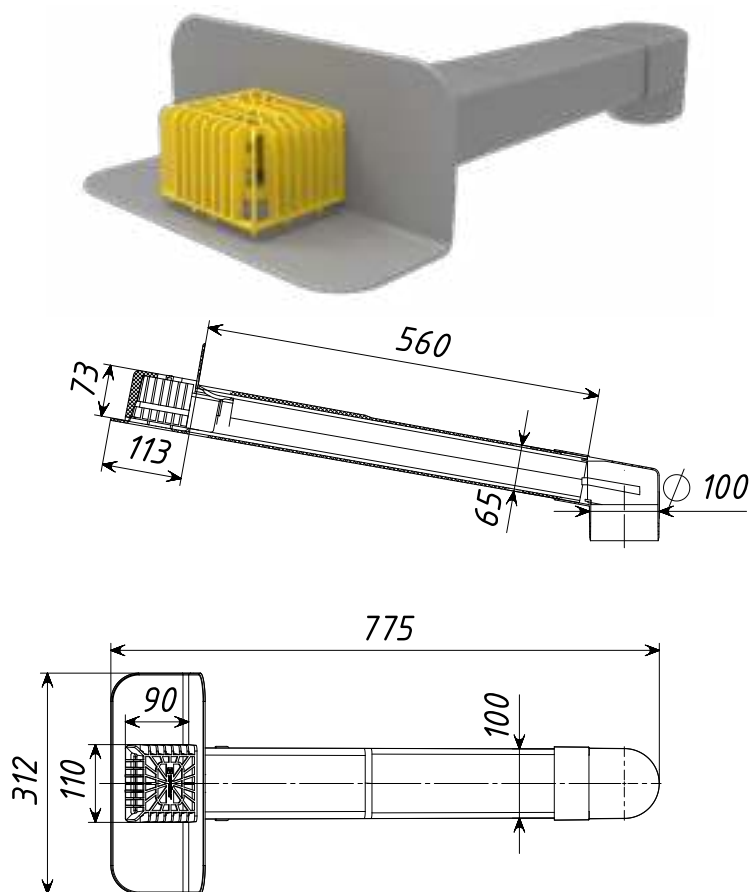


Технические характеристики	
Пропускная способность	4,3 л/с
Максимальная нагрузка	7000 кг
Материалы	Корпус воронки, надставной элемент, корпус трапа, дренажные фланцы и мусоросборник из ПП, запахозапирающее устройство из АБС, прижимные фланцы из нержавеющей стали, решетка из чугуна
Диаметр выпускного патрубка	110 мм
Условная высота выпускного патрубка	450 мм
Размеры решетки	238x238 мм
Материал гидро- / пароизоляции	EPDM, ПВХ, Полимер-битум
Дополнительная информация	Обогрев: саморегулирующийся кабель, 15-20 Вт, 220-230 В. Дренажное кольцо предназначено для отвода воды с нижнего слоя кровли и соединения двух элементов водостока (преимущественно для инверсионных кровель). Высота надставного элемента регулируется путем подпила до необходимого уровня. В зависимости от кровельного пирога, для соединения надставного элемента и воронки вместо дренажного кольца ТП-74.100 может применяться уплотнительное кольцо ТП-76.100.

Артикул	Масса, кг	Модификация
ТП-10.У.616.1/4	20,4	Стандартная
ТП-10.У.616.1/4/В	24,9	С битумно-полимерной прокладкой
ТП-10.У.616.1/4-Э	20,7	С электрообогревом
ТП-10.У.616.1/4/В-Э	25,2	С битумно-полимерной прокладкой с электрообогревом

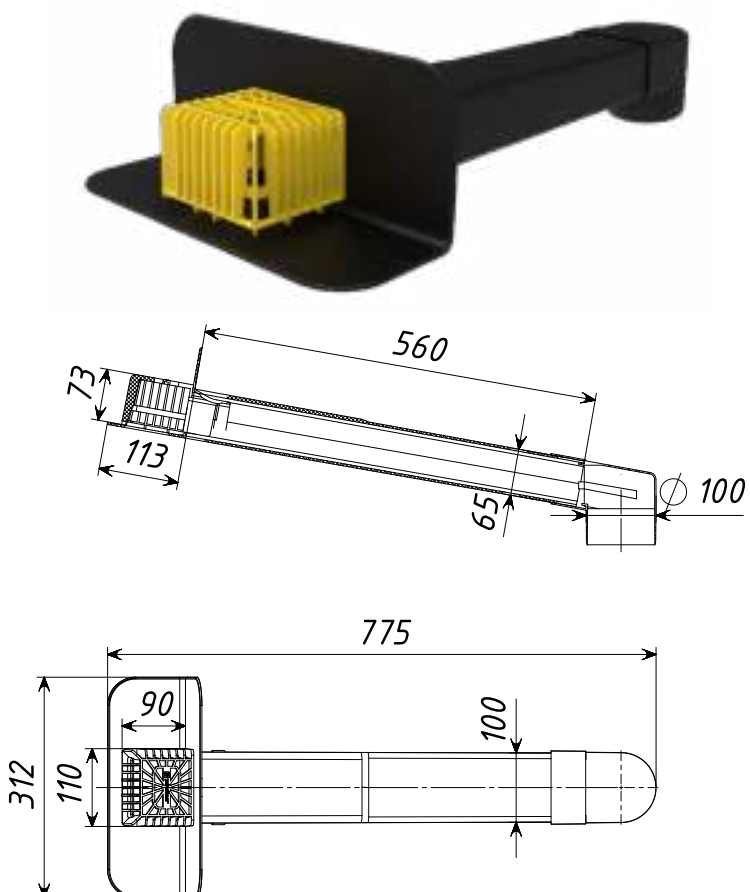
ПАРАПЕТНЫЕ ВОРОНКИ

ТП-01.П.ПВХ теперь с листоуловителем



Технические характеристики	
Пропускная способность	8 л/с
Материалы	Корпус воронки из ПВХ, угловой отвод из ПП, элемент жесткости из алюминия
Диаметр выпускного патрубка	100 мм
Сечение отводящей трубы	65x100
Длина отводящей трубы	560 мм
Масса нетто	0,93 кг
Материал гидроизоляции	ПВХ
Дополнительная информация	Воронка используется для организации внешнего водостока через балконы и парапеты. Для правильного и надежного соединения парапетной воронки с угловым отводом необходимо подрезать конец отводящей трубы воронки на угол 10°.

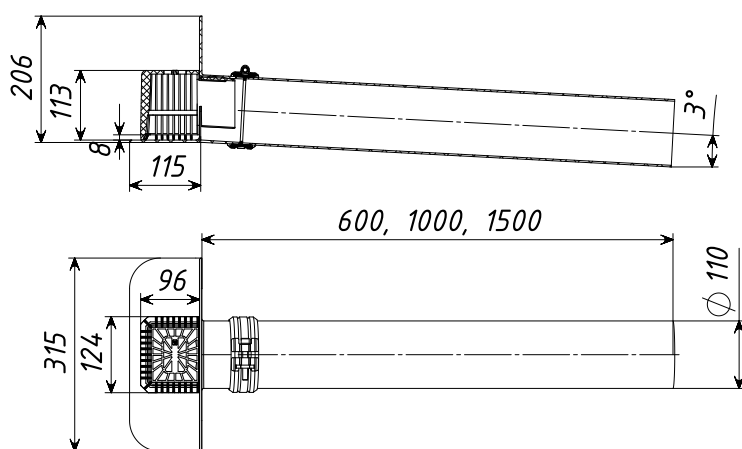
ТП-01.П.ПП теперь с листоуловителем



Технические характеристики	
Пропускная способность	8 л/с
Материалы	Корпус воронки из ПВХ, угловой отвод из ПП, элемент жесткости из алюминия
Диаметр выпускного патрубка	100 мм
Сечение отводящей трубы	65x100
Длина отводящей трубы	560 мм
Масса нетто	0,93 кг
Материал гидроизоляции	ПВХ
Дополнительная информация	Воронка используется для организации внешнего водостока через балконы и парапеты. Для правильного и надежного соединения парапетной воронки с угловым отводом необходимо подрезать конец отводящей трубы воронки на угол 10°.

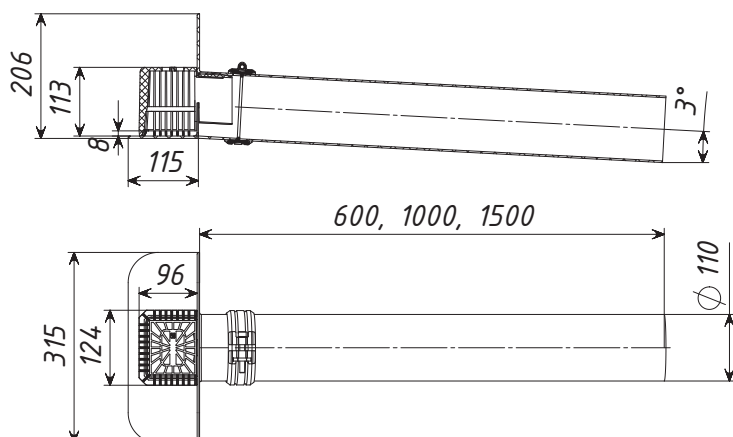
ПАРАПЕТНЫЕ ВОРОНКИ

ТП-68 воронка кровельная (парапетная) круглая ПП



Технические характеристики	
Пропускная способность	8 л/с
Материалы	Корпус воронки из ПП
Диаметр выпускного патрубка	110 мм
Длина отводящей трубы	600, 1000, 1500 мм
Масса нетто	1,5 кг

ТП-68 ПВХ воронка кровельная (парапетная) круглая ПВХ



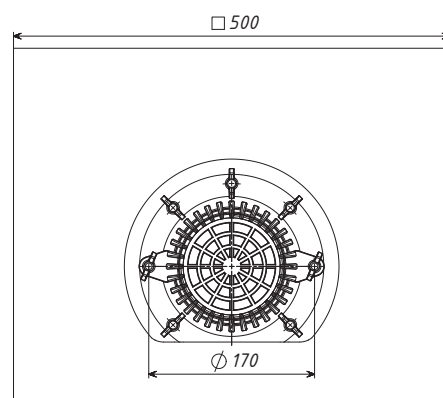
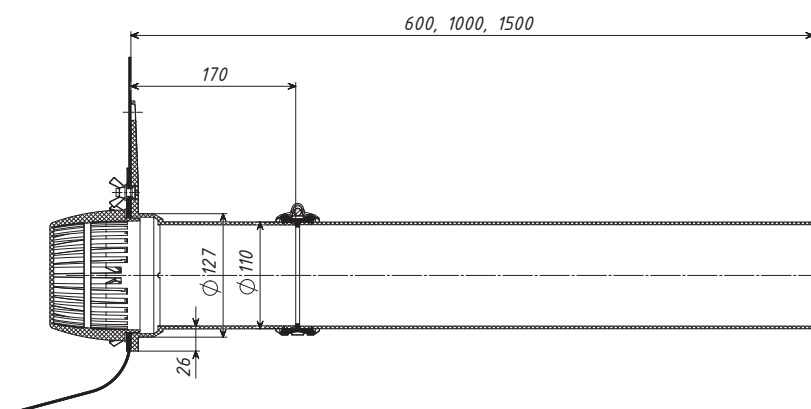
Технические характеристики	
Пропускная способность	8 л/с
Материалы	Корпус воронки из ПВХ
Диаметр выпускного патрубка	110 мм
Длина отводящей трубы	600, 1000, 1500 мм
Масса нетто	1,5 кг

ПАРАПЕТНЫЕ ВОРОНКИ

ТП-01.100 АПП Парашетная аварийная воронка (скапер)

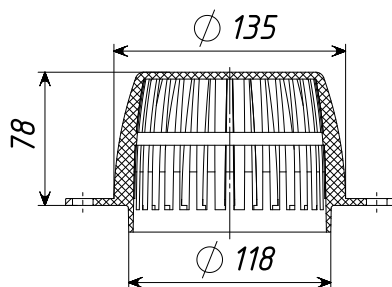


Технические характеристики	
Пропускная способность	8 л/с
Материалы	Корпус воронки и листоуловителя из ПП, прижимной фланец из нержавеющей стали
Выходной диаметр	110 мм
Условная длина выпускного патрубка	170 мм
Масса нетто	2,3 кг
Дополнительная информация	Парашетная аварийная воронка ТП-01.100.АПП с листоуловителем и прижимным фланцем из нержавеющей стали предназначена для аварийного водоотведения дождевой и талой воды с плоских кровель через парапет. Листоуловитель позволяет предотвратить попадание мусора в воронку. Листоуловитель при необходимости не ставится, для меньшего препятствия водному потоку.



ЗАПАСНЫЕ И ДОПОЛНИТЕЛЬНЫЕ КОМПЛЕКТУЮЩИЕ ДЛЯ КРОВЕЛЬНЫХ ВОРОНОК

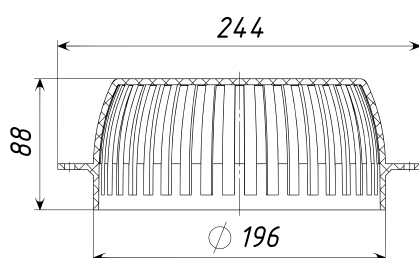
ТП-72.100 Листоуловитель



Технические характеристики

Материал	ПП
Масса нетто	0,13 кг
Описание	Служит для предотвращения попадания в водосточную систему различного мусора (листьев, веток, гравия и т.д.).

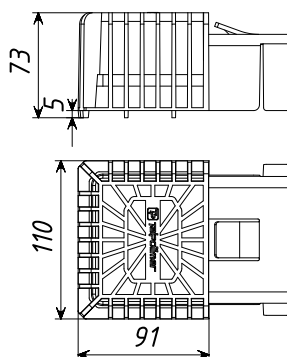
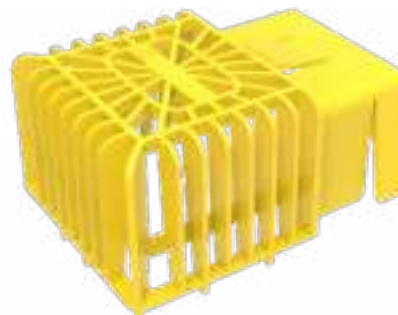
ТП-72.У.100 Листоуловитель



Технические характеристики

Материал	ПП
Масса нетто	0,095 кг
Описание	Служит для предотвращения попадания в водосточную систему различного мусора (листьев, веток, гравия и т.д.).

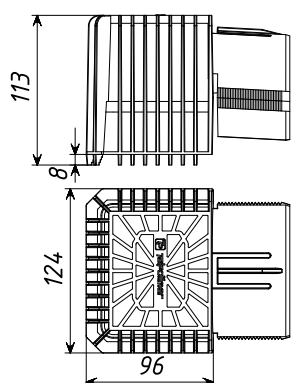
ТП-72.П Листоуловитель



Технические характеристики

Материал	ПП
Масса нетто	0,06 кг
Описание	Листоуловитель предназначен для предотвращения попадания в водосточную систему различного мусора (листьев, веток, гравия и т.д.).

ТП-72.68 Листоуловитель

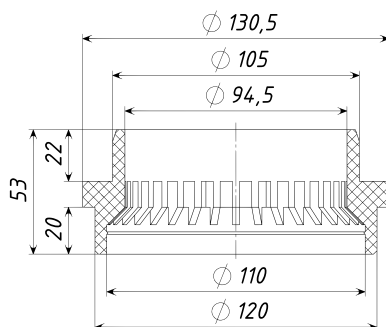


Технические характеристики

Материал	ПП
Масса нетто	0,07 кг
Описание	Листоуловитель предназначен для предотвращения попадания в водосточную систему различного мусора (листьев, веток, гравия и т.д.).

ЗАПАСНЫЕ И ДОПОЛНИТЕЛЬНЫЕ КОМПЛЕКТУЮЩИЕ ДЛЯ КРОВЕЛЬНЫХ ВОРОНОК

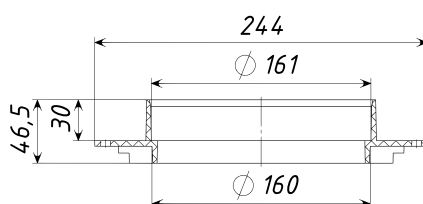
ТП-74.100 Дренажное кольцо



Технические характеристики

Материал	ПП
Масса нетто	0,081 кг
Описание	Предназначено для отвода воды с нижнего слоя кровли и соединения двух элементов водостока (преимущественно для инверсионных кровель).

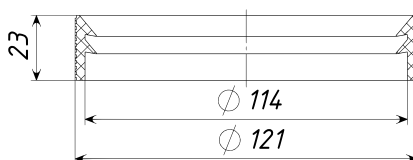
ТП-74.160 Дренажное кольцо



Технические характеристики

Материал	ПП
Масса нетто	0,13 кг
Описание	Предназначено для отвода воды с нижнего слоя кровли и соединения двух элементов водостока (преимущественно для инверсионных кровель).

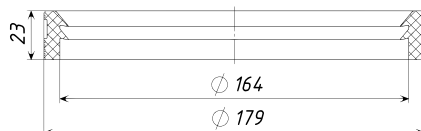
ТП-76.100 Уплотнительное кольцо



Технические характеристики

Материал	ТЭП
Масса нетто	0,04кг
Описание	Предназначено для жесткого герметичного соединения между воронкой и каким-либо надставным элементом.

ТП-76.160 Уплотнительное кольцо



Технические характеристики

Материал	ТЭП
Масса нетто	0,12 кг
Описание	Предназначено для жесткого герметичного соединения между воронкой и каким-либо надставным элементом.

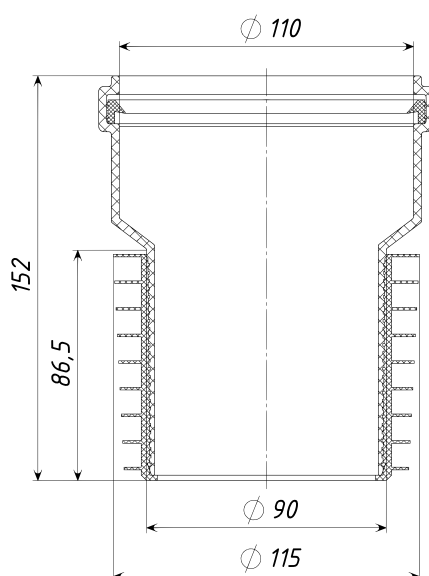
ЗАПАСНЫЕ И ДОПОЛНИТЕЛЬНЫЕ КОМПЛЕКТУЮЩИЕ ДЛЯ КРОВЕЛЬНЫХ ВОРОНОК

ТП-310.1Е Уплотнительное кольцо



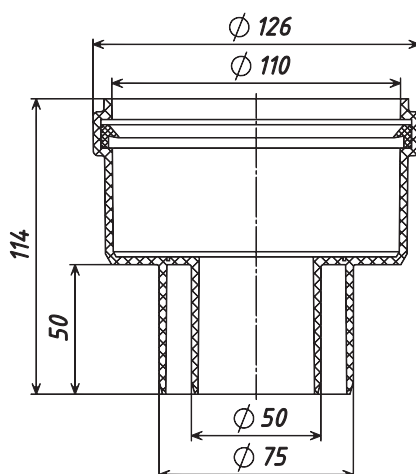
Технические характеристики	
Материал	Резина
Масса нетто	0,005 кг
Описание	Предназначено для герметичного соединения между воронкой и надставным элементом ТП-310NE.

ТП-82.100 Переход ремонтный



Технические характеристики	
Материалы	Корпус из ПП, уплотнительная манжета из ТЭП
Диаметр	110/90 мм
Масса нетто	0,34 кг
Описание	Предназначено для жесткого и герметичного соединения между кровельной воронкой и водосточной трубой. Применяется при ремонте различных эксплуатируемых и неэксплуатируемых плоских кровель без замены водоотводящей системы.

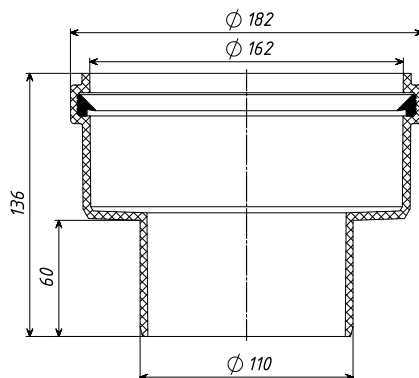
ТП-82.50/75 Переходник 110-75-50



Технические характеристики	
Входной диаметр	110 мм
Выходной диаметр	50/75 мм
Материал	ПП
Максимальная рабочая температура	+80 °С
Масса нетто	0,15 кг
Описание	Предназначен для перехода труб из пластика с диаметра 110 мм на диаметр 50 или 75 мм.

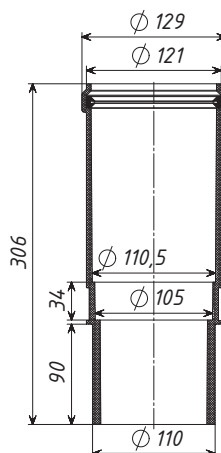
ЗАПАСНЫЕ И ДОПОЛНИТЕЛЬНЫЕ КОМПЛЕКТУЮЩИЕ ДЛЯ КРОВЕЛЬНЫХ ВОРОНОК

ТП-82.160 Переходник 160-110



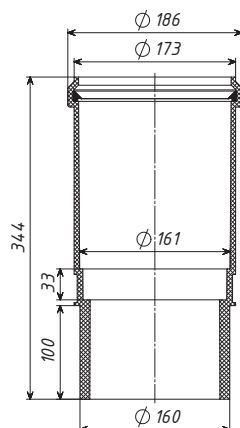
Технические характеристики	
Входной диаметр	160 мм
Выходной диаметр	110 мм
Материал	ПП
Максимальная рабочая температура	+80 °С
Масса нетто	0,32 кг
Описание	Предназначен для перехода труб из пластика с диаметра 160 мм на диаметр 110 мм.

ТП-110 Раструб компенсационный 110 мм



Технические характеристики	
Материал	ПНД
Масса нетто	0,6 кг
Описание	Применяется как для трубопроводов с раструбными соединениями, так и для приварки электросварной муфтой.

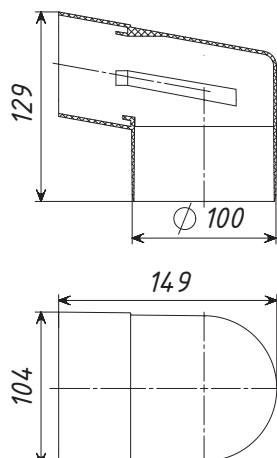
ТП-160 Раструб компенсационный 160 мм



Технические характеристики	
Материал	ПНД
Масса нетто	1,25 кг
Описание	Применяется как для трубопроводов с раструбными соединениями, так и для приварки электросварной муфтой.

ЗАПАСНЫЕ И ДОПОЛНИТЕЛЬНЫЕ КОМПЛЕКТУЮЩИЕ ДЛЯ КРОВЕЛЬНЫХ ВОРОНОК

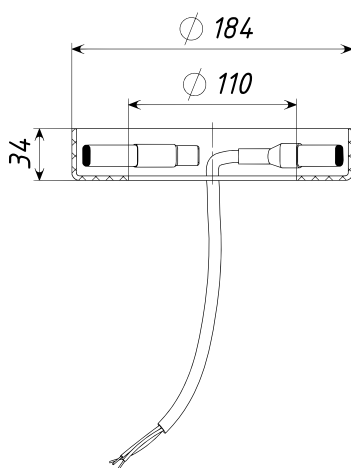
ТП-89.100 Угловой отвод



Технические характеристики

Материал	ПП
Диаметр выпуска	100 мм
Масса нетто	0,1 кг
Описание	Предназначен для соединения с парапетной воронкой ТП-01.П и водосточной трубой круглого сечения.

ТП-79.100 Система обогрева

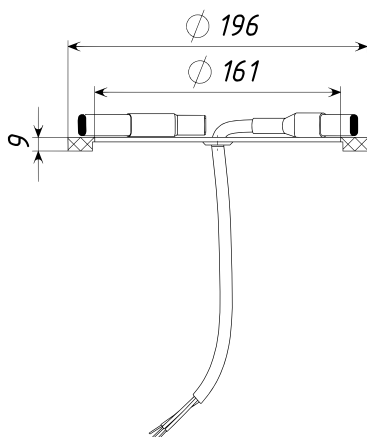


Технические характеристики

Материалы	Обод фиксации из ПП
Диаметр	110/184 мм
Напряжение	220-230 В
Потребляемая мощность	15-20 Вт
Максимальная температура нагрева	65 °С
Длина кабеля	2 м
Масса нетто	0,3 кг
Описание	Саморегулирующийся кабель меняет свою теплоотдачу в зависимости от температуры окружающей среды. Для экономии электроэнергии рекомендуется подключение через термостат, работающий в диапазоне температур от -5 °С до +5 °С, т.к. при более низких температурах снег на кровле не тает и нет необходимости в водоотведении.

ЗАПАСНЫЕ И ДОПОЛНИТЕЛЬНЫЕ КОМПЛЕКТУЮЩИЕ ДЛЯ КРОВЕЛЬНЫХ ВОРОНОК

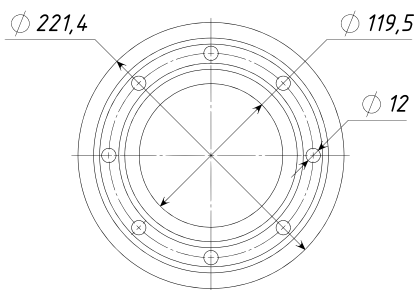
ТП-79.160 Система обогрева



Технические характеристики

Материалы	Обод фиксации из ПП
Диаметр	160/196 мм
Напряжение	220-230 В
Потребляемая мощность	15-20 Вт
Максимальная температура нагрева	65 °С
Длина кабеля	2 м
Масса нетто	0,3 кг
Описание	Саморегулирующийся кабель меняет свою теплоотдачу в зависимости от температуры окружающей среды. Для экономии электроэнергии рекомендуется подключение через термостат, работающий в диапазоне температур от -5 °С до +5 °С, т.к. при более низких температурах снег на кровле не тает и нет необходимости в водоотведении.

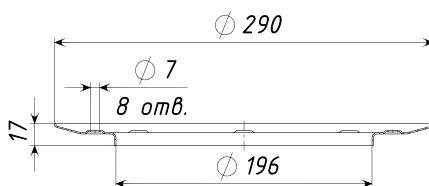
ТП-81.100 Прижимной фланец



Технические характеристики

Материал	Нержавеющая сталь
Диаметр	120/220 мм
Масса нетто	0,3 кг
Описание	Предназначен для зажима гидро-/ пароизоляционных материалов.

ТП-81.У.100 Прижимной фланец

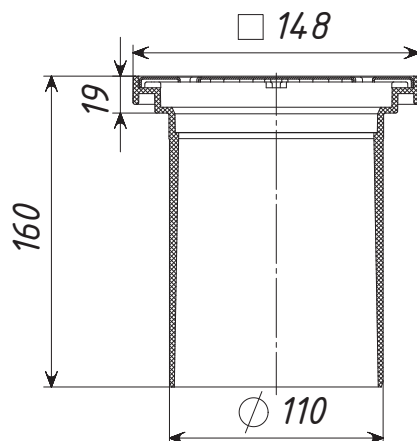


Технические характеристики

Материал	Нержавеющая сталь
Диаметр	196/290 мм
Масса нетто	0,3 кг
Описание	Предназначен для зажима гидро-/ пароизоляционных материалов.

ЗАПАСНЫЕ И ДОПОЛНИТЕЛЬНЫЕ КОМПЛЕКТУЮЩИЕ ДЛЯ КРОВЕЛЬНЫХ ВОРОНОК

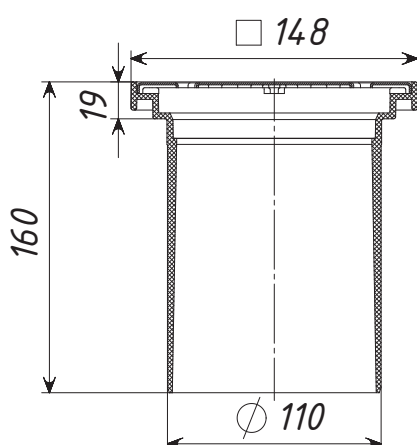
ТП-350NE.S Надставной элемент



Технические характеристики

Материал	Нержавеющая сталь, АБС
Масса нетто	0,45 кг

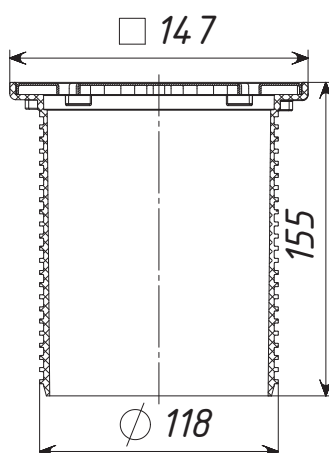
ТП-350NE.P Надставной элемент



Технические характеристики

Материал	Чугун, АБС
Масса нетто	1,26 кг

ТП-310NE.S Надставной элемент

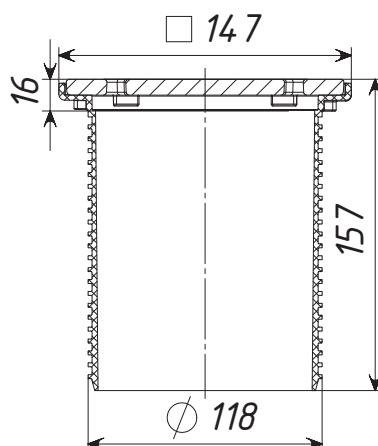


Технические характеристики

Материал	Нержавеющая сталь, АБС
Масса нетто	0,4 кг

ЗАПАСНЫЕ И ДОПОЛНИТЕЛЬНЫЕ КОМПЛЕКТУЮЩИЕ ДЛЯ КРОВЕЛЬНЫХ ВОРОНОК

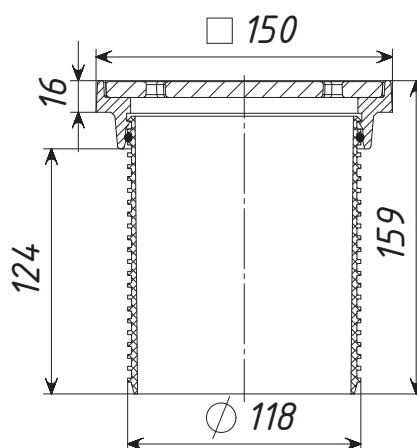
ТП-310NE.P Надставной элемент



Технические характеристики

Материал	Чугун, АБС
Масса нетто	1,25 кг

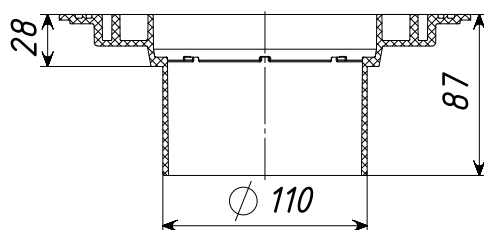
ТП-310G.P Надставной элемент



Технические характеристики

Материал	Чугун, АБС
Масса нетто	2,2 кг

ТП-310 Надставной элемент



Технические характеристики

Материал	ПП
Масса нетто	0,25 кг

Tatpolimer
www.tatpolimer.ru



BIM-модели



Важно!

Последовательность и особенности монтажа кровельных аэраторов приведены в Техническом паспорте изделия, а также на сайте <http://www.tatpolimer.ru>.

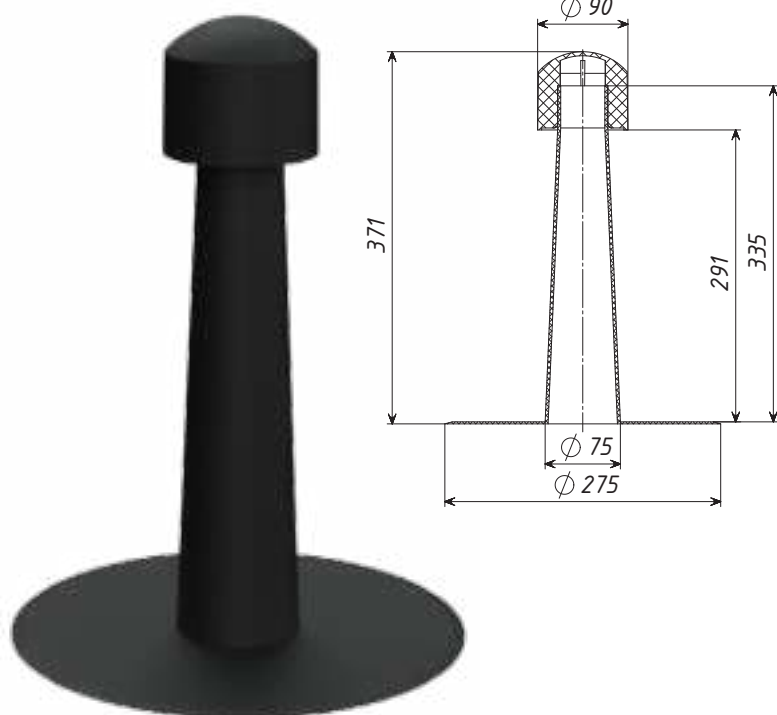
КРОВЕЛЬНЫЕ АЭРАТОРЫ ОСНОВНАЯ ИНФОРМАЦИЯ

Кровельные аэраторы применяются при устройстве «дышащих» плоских кровель и санации кровель. Предназначены для отвода водяных паров, проникающих под гидроизоляционный слой кровли. Предотвращают образование вздутий, а впоследствии и разрыва защитного кровельного материала, тем самым увеличивая срок службы гидроизоляционного ковра. Аэраторы изготовлены из высококачественного полипропилена, стойкого к воздействию низких температур, метеоусловий и ультрафиолета.

На плоских кровлях простой конфигурации аэраторы устанавливаются равномерно по всей площади кровли в наиболее высоких точках кровельного ковра в местах стыков теплоизоляционных плит. В зависимости от конструкции, аэраторы устанавливаются из расчета не менее 1 шт. на 60 м² кровли (ТП-70.75) или не менее 1 шт. на 100 м² кровли (ТП-71.100). Расстояние между аэраторами не должно превышать 12 метров. Если конструкция кровли имеет ярко выраженную ендову и конек, то аэраторы устанавливаются на водоразделе в ендове и вдоль конька.

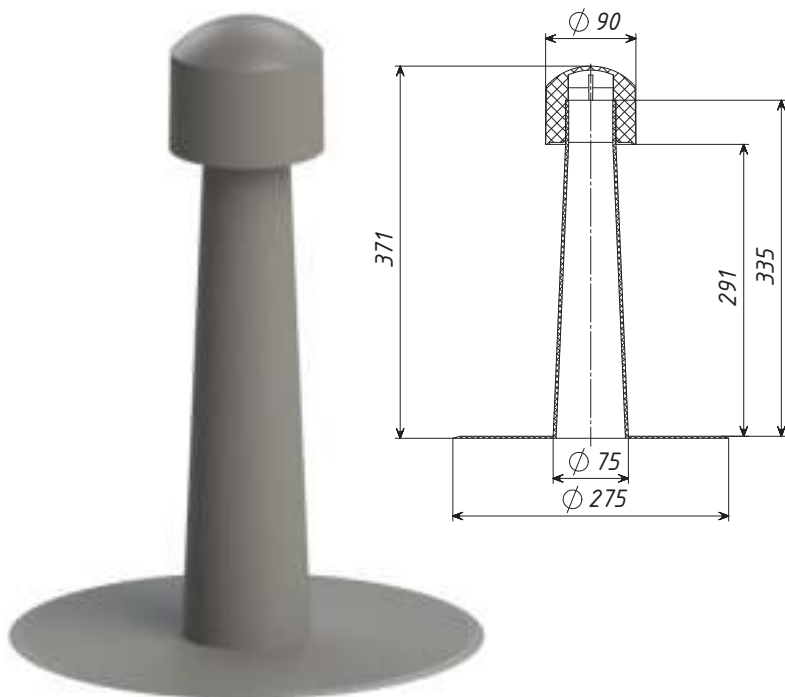
КРОВЕЛЬНЫЕ АЭРАТОРЫ

ТП-70.75 Аэратор с диаметром отводящей трубы 75 мм



Технические характеристики	
Диаметр отводящей трубы	75 мм
Плотность установки	1 шт. на 60 м ² кровли
Материал	ПП
Температура окружающей среды	От -40 °С до +80 °С (кратковременно от -55 °С до +120 °С)
Масса нетто	0,83 кг
Условная высота аэратора	360 мм
Дополнительная информация	На плоских кровлях простой конфигурации аэраторы устанавливаются равномерно по всей площади кровли в наиболее высоких точках кровельного пирога в местах стыков теплоизоляционных плит. Расстояние между аэраторами не должно превышать 12 метров. Если кровля имеет ярко выраженную ендову или конек, то аэраторы устанавливаются на водоразделе в ендове и вдоль конька.

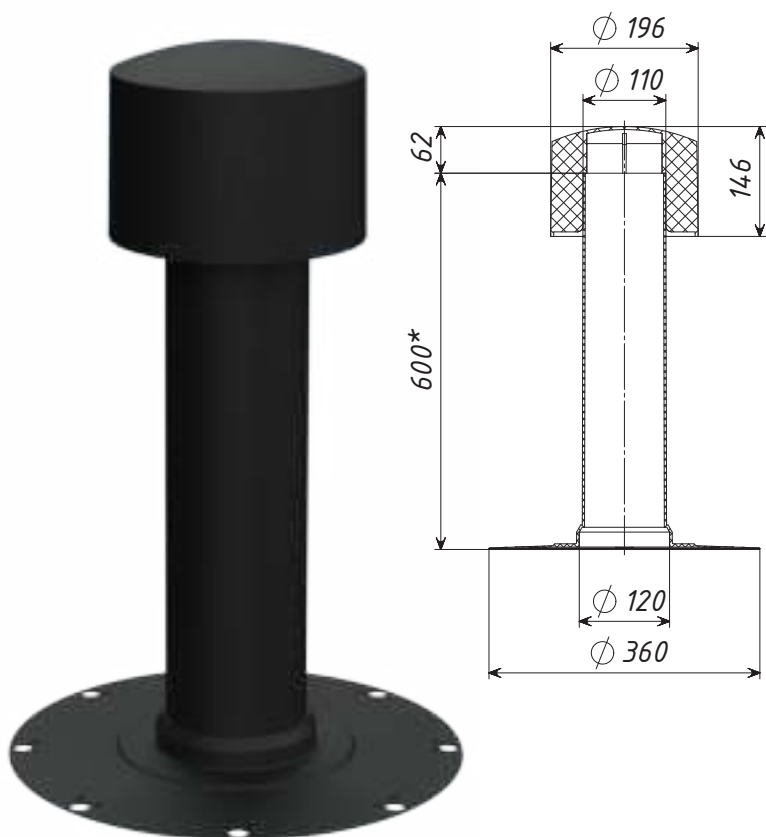
ТП-70.75 ПВХ Аэратор с диаметром отводящей трубы 75 мм



Технические характеристики	
Диаметр отводящей трубы	75 мм
Плотность установки	1 шт. на 60 м ² кровли
Материал	ПВХ
Температура окружающей среды	От -40 °С до +80 °С (кратковременно от -55 °С до +120 °С)
Масса нетто	0,83 кг
Условная высота аэратора	360 мм
Дополнительная информация	На плоских кровлях простой конфигурации аэраторы устанавливаются равномерно по всей площади кровли в наиболее высоких точках кровельного пирога в местах стыков теплоизоляционных плит. Расстояние между аэраторами не должно превышать 12 метров. Если кровля имеет ярко выраженную ендову или конек, то аэраторы устанавливаются на водоразделе в ендове и вдоль конька.

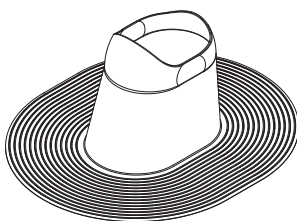
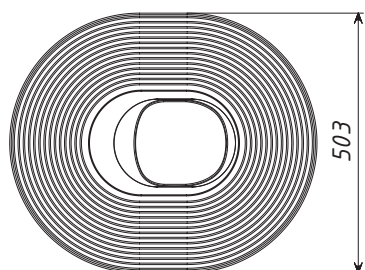
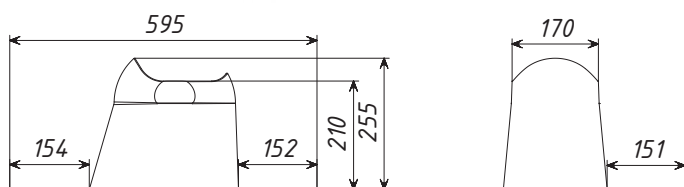
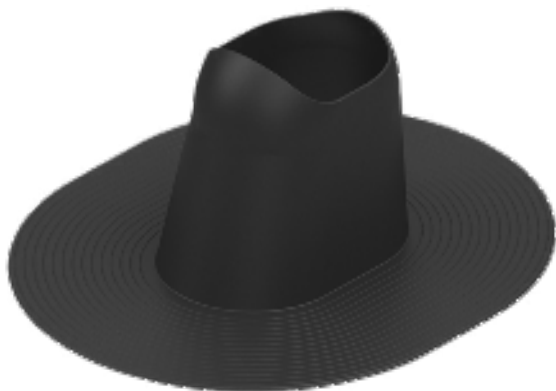
КРОВЕЛЬНЫЕ АЭРАТОРЫ

ТП-71.100 Аэратор с диаметром отводящей трубы 110 мм



Технические характеристики	
Диаметр отводящей трубы	110 мм
Плотность установки	1 шт. на 100 м ² кровли
Материал	ПП
Температура окружающей среды	От -40 °С до +80 °С (кратковременно от -55 °С до +120 °С)
Масса нетто	1,17 кг
Условная высота аэратора	600 мм *Под заказ до 1 м
Дополнительная информация	На плоских кровлях простой конфигурации аэраторы устанавливаются равномерно по всей площади кровли в наиболее высоких точках кровельного пирога в местах стыков теплоизоляционных плит. Расстояние между аэраторами не должно превышать 12 метров. Если кровля имеет ярко выраженную ендову или конек, то аэраторы устанавливаются на водоразделе в ендове и вдоль конька.

ТП-187 Проходной элемент для плоской кровли



Технические характеристики	
Материалы	ПП
Дополнительная информация	Проходной элемент ТП-187 предназначен для монтажа на плоской и пологой битумной кровле труб и вентиляторов диаметром 110 - 160 мм и антенного ворота.

Tatpolimer
www.tatpolimer.ru



BIM-модели



Важно!

Проходные элементы подбираются в зависимости от типа кровельного покрытия:

- TP-87/B – для битумной кровли (на пример, битумная черепица);
- TP-87/F – для битумной и фальцевой кровли;
- TP-87/S – для кровли из металлочерепицы Монтеррей с высотой профиля 25 мм и минимальной длиной профиля 350 мм;
- TP-87/C – для кровли из профилированного листа С-21.
- TP-87/K – для кровли из металлочерепицы «Каскад».
- TP-87/N – для скатных кровель из профилированного листа НС-35.

КОМПЛЕКТУЮЩИЕ ДЛЯ СКАТНОЙ КРОВЛИ – ОСНОВНАЯ ИНФОРМАЦИЯ

→ ПРОХОДНЫЕ ЭЛЕМЕНТЫ

Проходные элементы служат для герметичного прохода через скатную кровлю и вертикальной установки вентиляционных выходов, а также кровельных азраторов. Угол уклона кровли для установки проходных элементов производства ООО ТПК «Татполимер» должен быть не менее 10°. Герметичность обеспечивается за счет бутилкаучукового уплотнителя или битумного клея на нижней стороне фланца проходного элемента.

В комплектацию всех проходных элементов входят шаблон для вырезания отверстия в кровле и инструкция по монтажу.

→ КРОВЕЛЬНЫЕ АЗРАТОРЫ

Кровельные азраторы служат для вентиляции кровельных конструкций и эффективного удаления из них влаги, препятствуя тем самым распространению грибка, плесени и микроорганизмов. Устанавливаются герметично на скатную кровлю с помощью входящих в комплект проходных элементов (TP-87/B, TP-87/F, TP-87/S, TP-87/K, TP-87/N или TP-87/C), подбираемых в зависимости от типа кровельного покрытия.

Площадь вытяжного отверстия кровельного азратора 100 см². Наличие решетки предотвращает попадание различного мусора (листьев, веток и т.д.) в подкровельное пространство.

В комплектацию всех кровельных азраторов входят шаблон для вырезания отверстия в кровле и инструкция по монтажу.

→ ВЕНТИЛЯЦИОННЫЕ ВЫХОДЫ

Вентиляционные выходы устанавливаются на крышах жилых домов и коттеджей с помощью проходных элементов (TP-87/B, TP-87/F, TP-87/S, TP-87/K, TP-87/N или TP-87/C), подбираемых в зависимости от типа кровельного покрытия. Служат для вывода на кровлю кухонной вытяжки, а также для вентиляции внутренних помещений и канализационных стояков. Вентиляционные выходы представляют собой трубу с колпаком-дефлектором.

Для вентиляции канализационных стояков диаметром 110 мм применяются вентиляционные выходы:

- TP-84.110/700 – без теплоизоляции, для вентиляции канализационных стояков в регионах с мягким климатом;
- TP-86.110/160/700 – с теплоизоляцией, для вентиляции канализационных стояков в регионах с длительным морозным периодом.

Для вентиляции внутренних помещений и вывода на крышу кухонной вытяжки применяются вентиляционные выходы с диаметром 125 мм:

- TP-85.125/160/700 – с теплоизоляцией, для вывода на кровлю трубы кухонной вытяжки и вентиляционной системы с канальным вентилятором;
- TP-85E.125/160/700 – с теплоизоляцией, с вентилятором, встроенным в колпак-дефлектор, используется для кухонной вытяжки и для вентиляции внутренних помещений.

В комплектацию всех вентиляционных выходов входит инструкция по монтажу. Соответствующий проходной элемент заказывается отдельно.

→ СНЕГОЗАДЕРЖАТЕЛИ И СНЕГОРАССЕКATEЛИ

Снегозадержатели предназначены для предотвращения лавинного схода снежных масс и наледи со скатной кровли, тем самым обеспечивая необходимую безопасность для людей и имущества.

Снегорассекатели предназначены для разбивания на мелкие части больших масс снега и кусков льда при их сходе со скатной кровли, предотвращая тем самым ущерб, причиняемый непредсказуемым сходом масс снега и льда с кровли. При сильных снегопадах и частых оттепелях снегорассекатели значительно снижают снеговую нагрузку на кровлю.

Снегозадержатели и снегорассекатели могут применяться для всех видов и форм кровельных покрытий.

В комплектацию всех снегозадержателей и снегорассекателей входит инструкция по монтажу.

КОМПЛЕКТУЮЩИЕ ДЛЯ СКАТНОЙ КРОВЛИ - ОБЗОР ПРОДУКЦИИ



Обозначение	TP-87/B	TP-87/F	TP-87/S	TP-87/C	TP-87/K	TP-87/N
Наименование	Проходной элемент					
Описание	Материал – ПП, для битумных скатных кровель	Материал – ПП, для фальцевых и битумных скатных кровель	Материал – ПП, для скатных кровель из металлочерепицы «Монтеррей»	Материал - ПП, для скатных кровель из профилированного листа С-21	Материал - ПП, для скатных кровель из металлочерепицы «Каскад»	Материал - ПП, для скатных кровель из профилированного листа НС-35



Обозначение	TP-84.110/700	TP-85.125/160/700	TP-85E.125/160/700	TP-86.110/160/700
Наименование	Вентиляционный выход 110 мм	Вентиляционный выход 125 мм	Вентиляционный выход 125 мм с вентилятором	Вентиляционный выход 110 мм
Описание	Материал корпуса – ПП, без утеплителя (для регионов с мягким климатом)	Материал корпуса – ПП, с утеплителем	Материал корпуса – ПП, с утеплителем	Материал корпуса – ПП, с утеплителем

КОМПЛЕКТУЮЩИЕ ДЛЯ СКАТНОЙ КРОВЛИ - ОБЗОР ПРОДУКЦИИ



Обозначение	TP-88/B	TP-88/F	TP-88/S	TP-88/C	TP-88/K	TP-88/N
Наименование	Кровельный азратор					
Описание	Материал – ПП, для битумных скатных кровель	Материал – ПП, для фальцевых и битумных скатных кровель	Материал – ПП, для скатных кровель из металлочерепицы «Монтеррей»	Материал - ПП, для скатных кровель из профилированного листа С-21	Материал - ПП, для скатных кровель из металлочерепицы «Каскад»	Материал - ПП, для скатных кровель из профилированного листа НС-35



Обозначение	TP Sigma	TP Yota	TP Gamma
Наименование	Снегозадержатель	Снегозадержатель	Снегорассекатель
Описание	Материал – поликарбонат	Материал – поликарбонат	Материал – поликарбонат

Возможные цвета



Черный



Серый



Коричневый



Красный



Зеленый



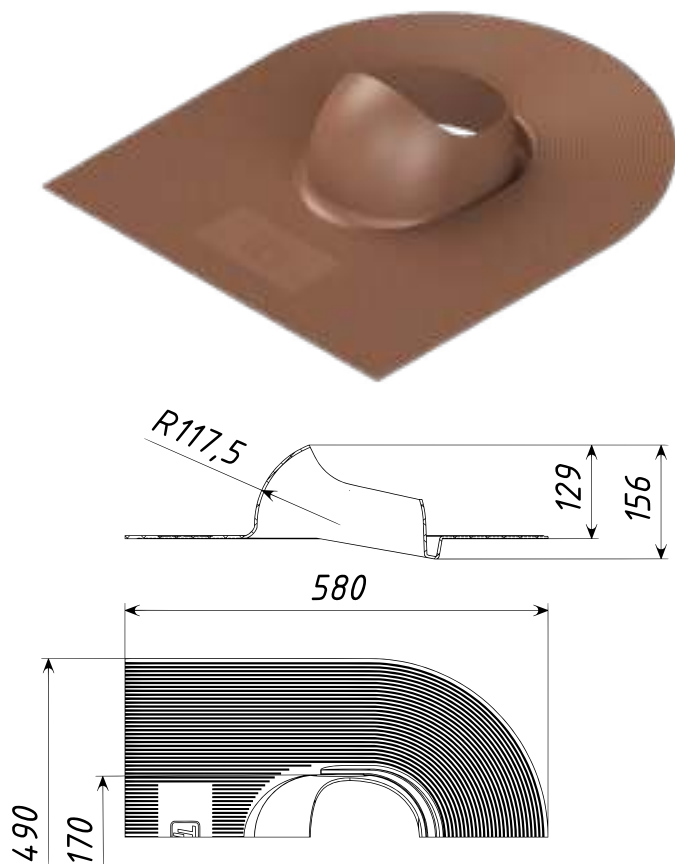
Терракотовый



Прозрачный (только для TP Sigma, TP Yota и TP Gamma)

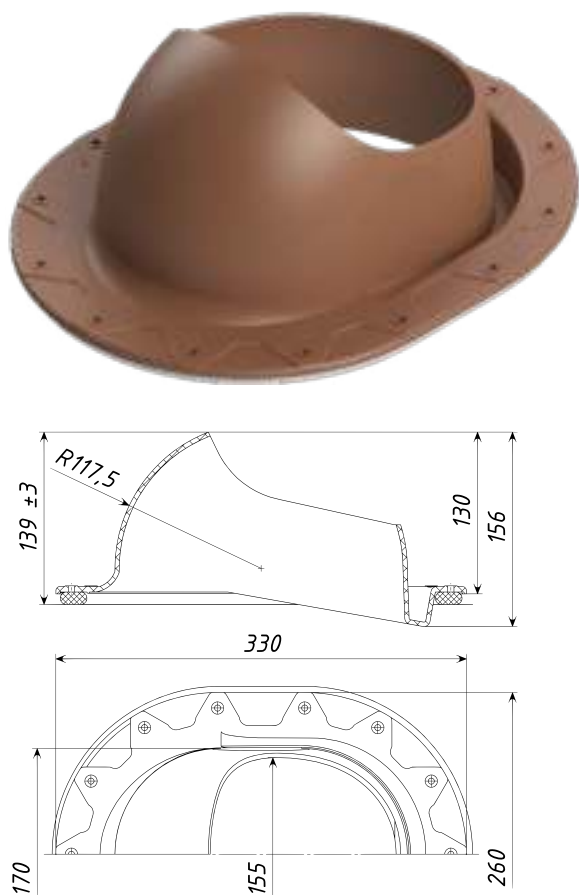
ПРОХОДНОЙ ЭЛЕМЕНТ

ТР-87/В Проходной элемент



Технические характеристики	
Материал	ПП
Температура окружающей среды	От -40 °С до +80 °С (кратковременно от -55 °С до +120 °С)
Масса нетто	0,82 кг
Описание и дополнительная информация	Предназначен для монтажа на битумных скатных кровлях и установки на него аэраторов и вентиляционных выходов диаметром 110-160 мм. В комплекте с проходным элементом поставляется шаблон для вырезания отверстия в кровле.

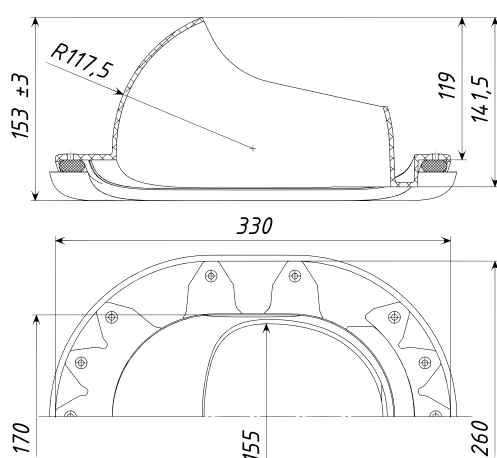
ТР-87/Ф Проходной элемент



Технические характеристики	
Материал	ПП
Температура окружающей среды	От -40 °С до +80 °С (кратковременно от -55 °С до +120 °С)
Масса нетто	0,53 кг
Описание и дополнительная информация	Предназначен для монтажа на фальцевых и битумных скатных кровлях и установки на него аэраторов и вентиляционных выходов диаметром 110-160 мм. Герметичность монтажа обеспечивается бутилкаучуковым уплотнителем на внутренней стороне фланца. В комплекте с проходным элементом поставляется шаблон для вырезания отверстия в кровле.

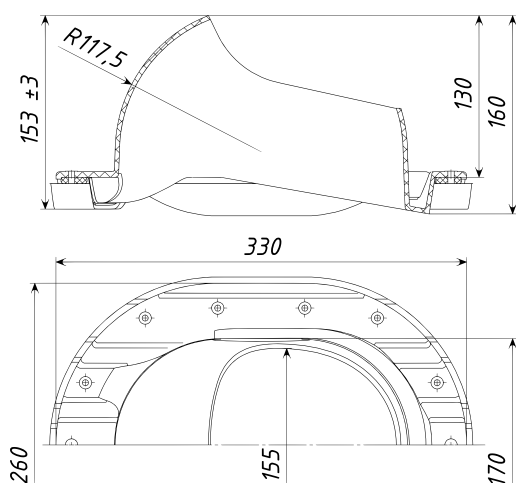
ПРОХОДНОЙ ЭЛЕМЕНТ

ТР-87/S Проходной элемент



Технические характеристики	
Материал	ПП
Температура окружающей среды	От -40 °С до +80 °С (кратковременно от -55 °С до +120 °С)
Масса нетто	0,53 кг
Описание и дополнительная информация	<p>Предназначен для монтажа на скатных кровлях из металлочерепицы «Монтеррей» с высотой профиля 25 мм и минимальной длиной профиля 350 мм и установки на него аэраторов и вентиляционных выходов диаметром 110-160 мм.</p> <p>Герметичность монтажа обеспечивается бутилкаучуковым уплотнителем на внутренней стороне фланца.</p> <p>В комплекте с проходным элементом поставляется шаблон для вырезания отверстия в кровле.</p>

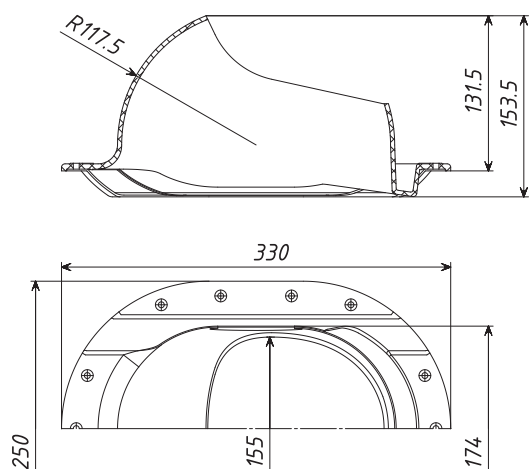
ТР-87/C Проходной элемент



Технические характеристики	
Материал	ПП
Температура окружающей среды	От -40 °С до +80 °С (кратковременно от -55 °С до +120 °С)
Масса нетто	0,53 кг
Описание и дополнительная информация	<p>Предназначен для монтажа на фальцевых и битумных скатных кровлях и установки на него аэраторов и вентиляционных выходов диаметром 110-160 мм.</p> <p>Герметичность монтажа обеспечивается бутилкаучуковым уплотнителем на внутренней стороне фланца.</p> <p>В комплекте с проходным элементом поставляется шаблон для вырезания отверстия в кровле.</p>

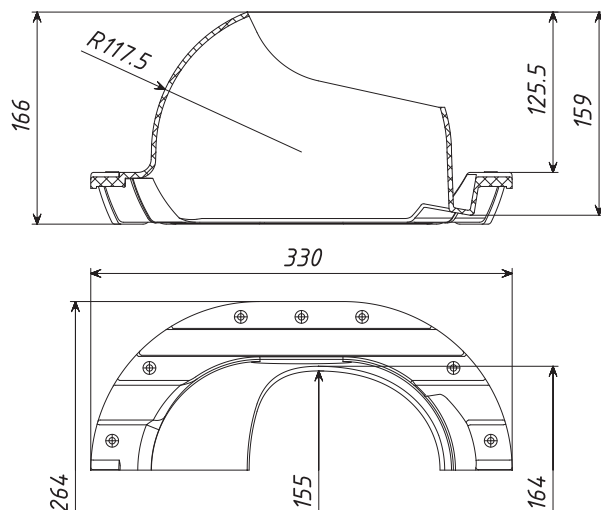
ПРОХОДНОЙ ЭЛЕМЕНТ

ТР-87/К Проходной элемент



Технические характеристики	
Материал	ПП
Температура окружающей среды	От -40 °С до +80 °С (кратковременно от -55 °С до +120 °С)
Масса нетто	0,52 кг
Описание и дополнительная информация	Предназначен для монтажа на скатных кровлях из металлочерепицы «Каскад» с высотой профиля 22,5-25 мм и минимальной длиной профиля 350 мм и установки на него аэраторов и вентиляционных выходов диаметром 110-160 мм. Герметичность монтажа обеспечивается бутилкаучуковым уплотнителем на внутренней стороне фланца. В комплекте с проходным элементом поставляется шаблон для вырезания отверстия в кровле.

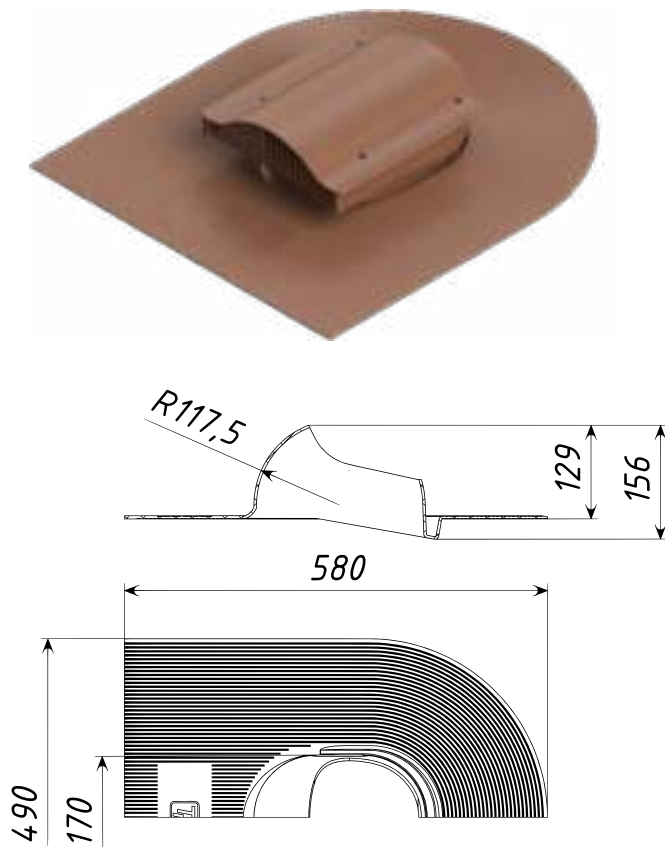
ТР-87/Н Проходной элемент



Технические характеристики	
Материал	ПП
Температура окружающей среды	От -40 °С до +80 °С (кратковременно от -55 °С до +120 °С)
Масса нетто	0,58 кг
Описание и дополнительная информация	Предназначен для монтажа на скатных кровлях из профилированного листа НС-35 и установки на него аэраторов и вентиляционных выходов диаметром 110-160 мм. Герметичность монтажа обеспечивается бутилкаучуковым уплотнителем на внутренней стороне фланца. В комплекте с проходным элементом поставляется шаблон для вырезания отверстия в кровле.

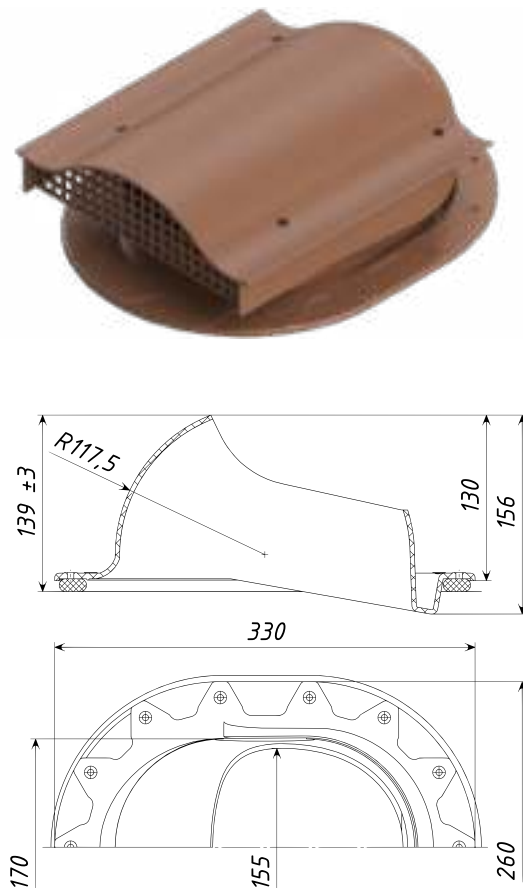
КРОВЕЛЬНЫЙ АЭРАТОР

ТР-88/В Кровельный аэратор



Технические характеристики	
Площадь вентиляционного отверстия	110 см ²
Материал	ПП
Температура окружающей среды	От -40 °С до +80 °С (кратковременно от -55 °С до +120 °С)
Масса нетто	1,4 кг
Описание и дополнительная информация	Предназначен для вентиляции кровельных конструкций на битумных скатных кровлях. В комплект входят самонарезающие винты для крепления решетки к проходному элементу и крышки дефлектора к решетке.

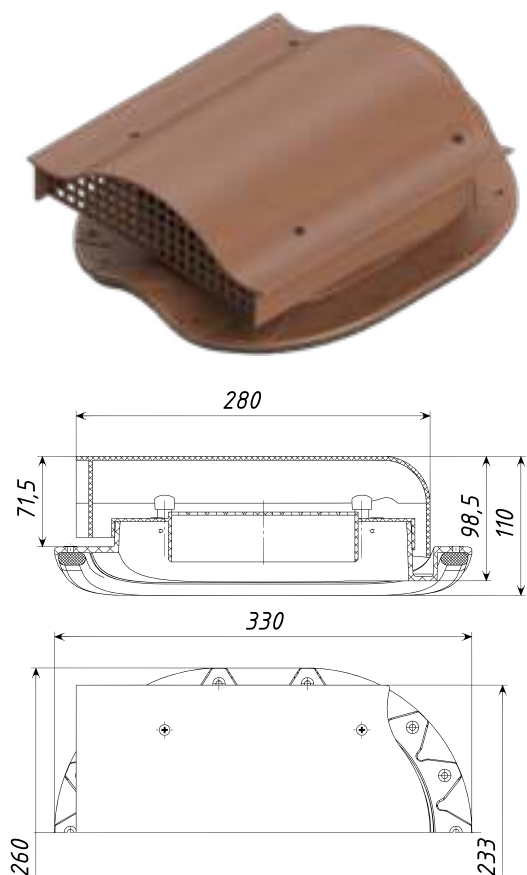
ТР-88/Ф Кровельный аэратор



Технические характеристики	
Площадь вентиляционного отверстия	110 см ²
Материал	ПП
Температура окружающей среды	От -40 °С до +80 °С (кратковременно от -55 °С до +120 °С)
Масса нетто	0,88 кг
Описание и дополнительная информация	Предназначен для вентиляции кровельных конструкций на битумных скатных кровлях. В комплект входят самонарезающие винты для крепления решетки к проходному элементу и крышки дефлектора к решетке.

КРОВЕЛЬНЫЙ АЭРАТОР

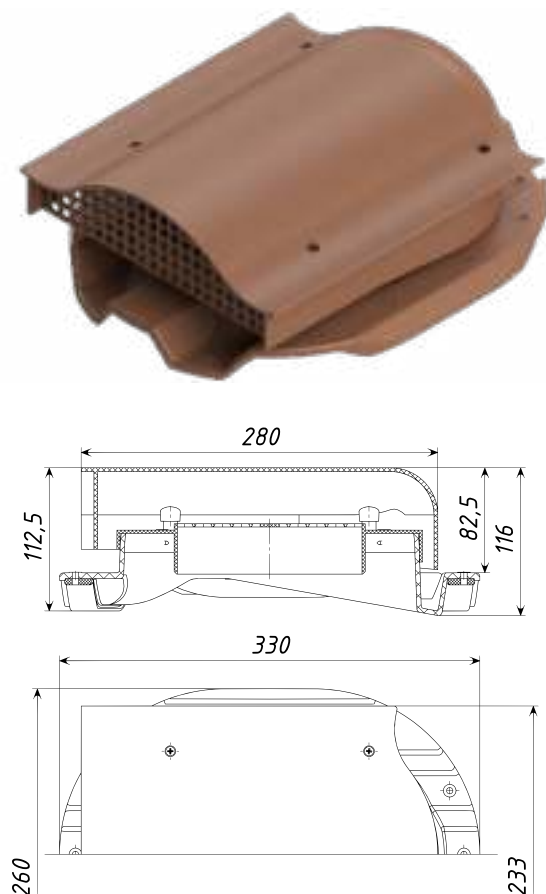
ТР-88/S Кровельный аэратор



Технические характеристики

Площадь вентиляционного отверстия	110 см ²
Материал	ПП
Температура окружающей среды	От -40 °С до +80 °С (кратковременно от -55 °С до +120 °С)
Масса нетто	0,88 кг
Описание и дополнительная информация	Предназначен для вентиляции кровельных конструкций на скатных кровлях из металлочерепицы «Монтеррей» с высотой профиля 25 мм и минимальной длиной профиля 350 мм. В комплект входят самонарезающие винты для крепления решетки к проходному элементу и крышки дефлектора к решетке.

ТР-88/С Кровельный аэратор

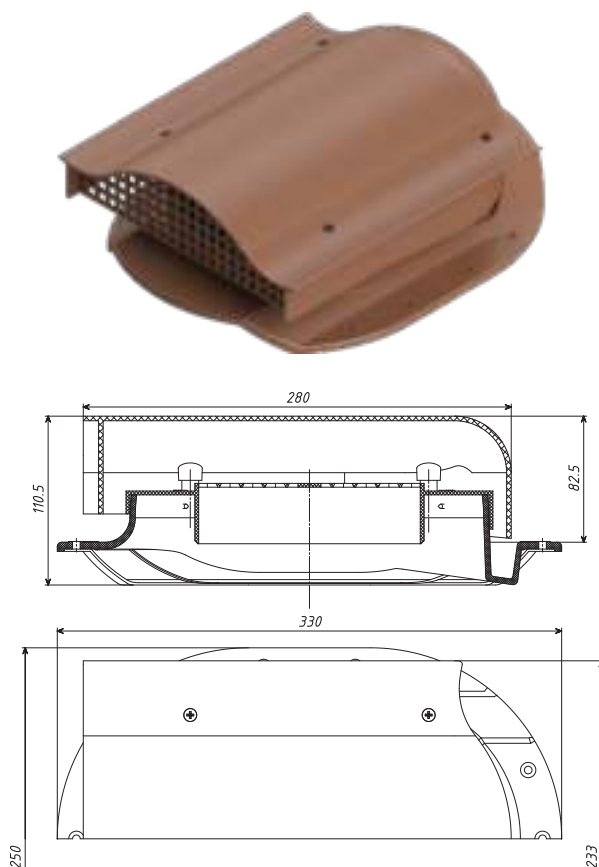


Технические характеристики

Площадь вентиляционного отверстия	110 см ²
Материал	ПП
Температура окружающей среды	От -40 °С до +80 °С (кратковременно от -55 °С до +120 °С)
Масса нетто	0,88 кг
Описание и дополнительная информация	Предназначен для вентиляции кровельных конструкций на скатных кровлях из профилированного листа С-21. В комплект входят самонарезающие винты для крепления решетки к проходному элементу и крышки дефлектора к решетке.

КРОВЕЛЬНЫЙ АЭРАТОР

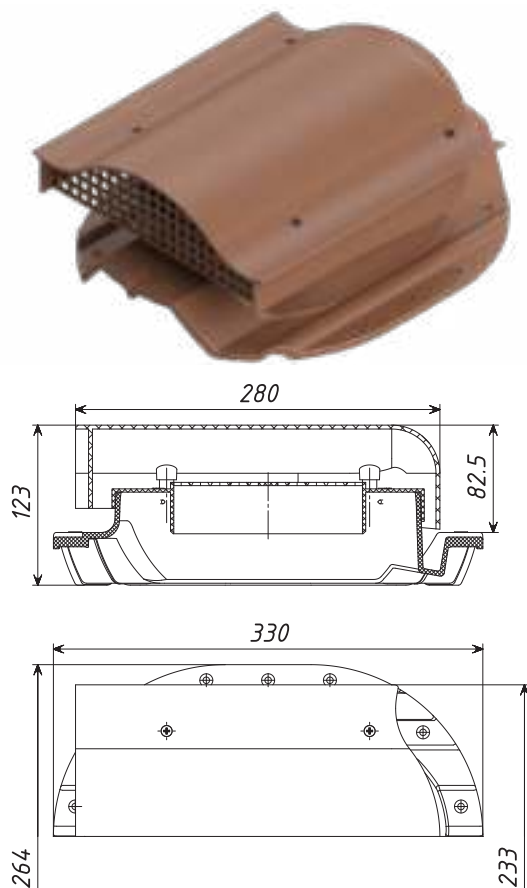
ТР-88/К Кровельный аэратор



Технические характеристики

Площадь вентиляционного отверстия	110 см ²
Материал	ПП
Температура окружающей среды	От -40 °С до +80 °С (кратковременно от -55 °С до +120 °С)
Масса нетто	0,91 кг
Описание и дополнительная информация	Предназначен для вентиляции кровельных конструкций на скатных кровлях из металлочерепицы «Каскад» с высотой профиля 25 мм и минимальной длиной профиля 350 мм. В комплект входят самонарезающие винты для крепления решетки к проходному элементу и крышки дефлектора к решетке.

ТР-88/Н Кровельный аэратор

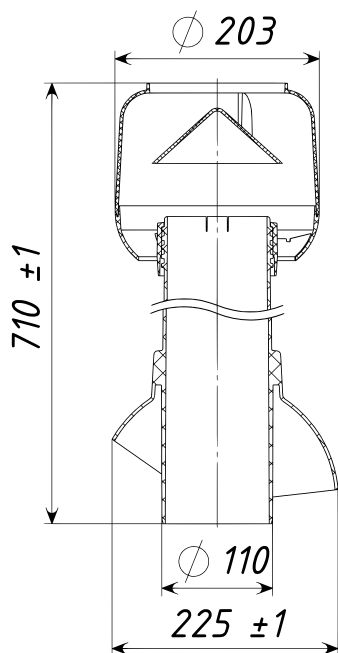


Технические характеристики

Площадь вентиляционного отверстия	110 см ²
Материал	ПП
Температура окружающей среды	От -40 °С до +80 °С (кратковременно от -55 °С до +120 °С)
Масса нетто	0,89 кг
Описание и дополнительная информация	Предназначен для вентиляции кровельных конструкций на скатных кровлях из профилированного листа НС-35. В комплект входят самонарезающие винты для крепления решетки к проходному элементу и крышки дефлектора к решетке.

ВЕНТИЛЯЦИОННЫЙ ВЫХОД

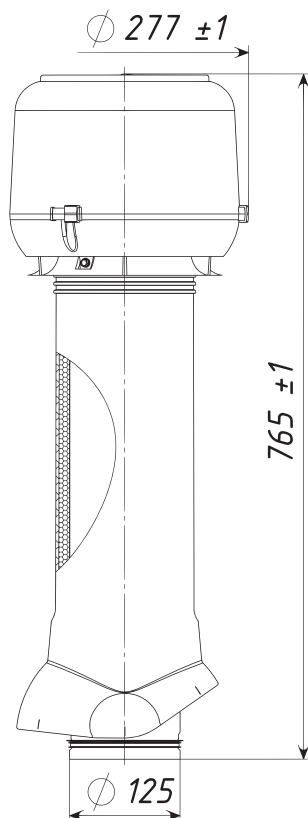
ТП-84.110/700 Вентиляционный выход 110 мм



Технические характеристики

Диаметр выхода	110 мм
Материал	ПП
Температура окружающей среды	От -40 °С до +80 °С (кратковременно от -55 °С до +120 °С)
Условная высота	700 мм
Масса нетто	1,5 кг
Описание и дополнительная информация	Применяется для вентиляции канализационных стояков в регионах с мягким климатом. Монтаж осуществляется с использованием проходных элементов ТР-87/В, ТР-87/Е, ТР-87/С, ТР-87/У, ТР-87/С.

ТП-85.125/160/700 Вентиляционный выход 125 мм с утеплителем

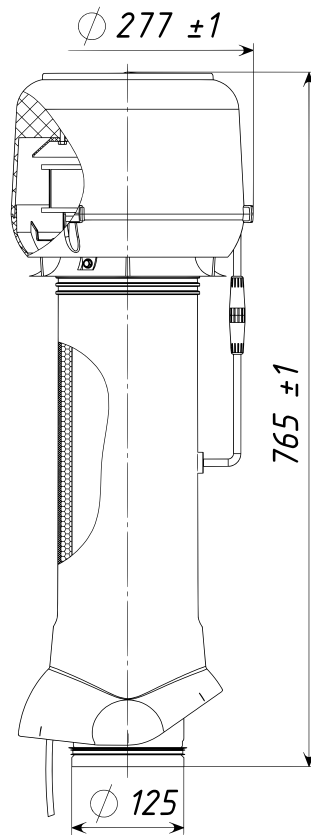


Технические характеристики

Диаметр выхода	125 мм
Внешний диаметр	160 мм
Материал	Колпак-дефлектор и корпус трубы из ПП, внутренняя труба из оцинкованной стали
Температура окружающей среды	От -40 °С до +80 °С (кратковременно от -55 °С до +120 °С)
Условная высота	700 мм
Масса нетто	2,92 кг
Описание и дополнительная информация	Применяется для вывода на кровлю трубы кухонной вытяжки и вентиляционной системы с канальным вентилятором. Монтаж осуществляется с использованием проходных элементов ТР-87/В, ТР-В7/Е, ТР-87/5, ТР-87/С. Вентиляционный выход теплоизолирован для предотвращения образования конденсата. Труба имеет резиновый уплотнитель для герметизации соединения с воздуховодом.

ВЕНТИЛЯЦИОННЫЙ ВЫХОД

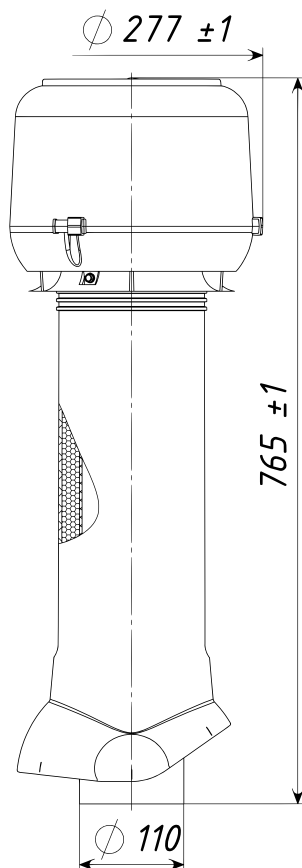
ТП-85.Е.125/160/700 Вентиляционный выход 125 мм с утеплителем и вентилятором



Технические характеристики	
Диаметр выхода	125 мм
Внешний диаметр	160 мм
Вентилятор	Центробежный Embrapst R2E190-RA26
Мощность	52 Вт
Напряжение сети	230 В, 50 Гц
Номинальный ток	0,23 А
Максимальная частота вращения	2500 об/мин
Воздушный поток (при 0 Па)	0-400 м ³ /ч
Класс защиты	IP 34
Кабель	H05RN-F 3x1
Материал	Колпак-дефлектор и корпус трубы из ПП, внутренняя труба из оцинкованной стали
Температура окружающей среды	От -40 °С до +80 °С (кратковременно от -55°С до +120 °С)
Условная высота	700 мм
Масса нетто	5 кг
Описание и дополнительная информация	Применяется для кухонной вытяжки и для вентиляции внутренних помещений. Монтаж осуществляется с использованием проходных элементов ТР-87/В, ТР-87/Е, ТР-87/5, ТР-87/С. Вентиляционный выход теплоизолирован для предотвращения образования конденсата. Труба имеет резиновый уплотнитель для герметизации соединения с воздуховодом. Регулировка частоты вращения осуществляется тиристорным регулятором или дискретным переключателем.

ВЕНТИЛЯЦИОННЫЙ ВЫХОД

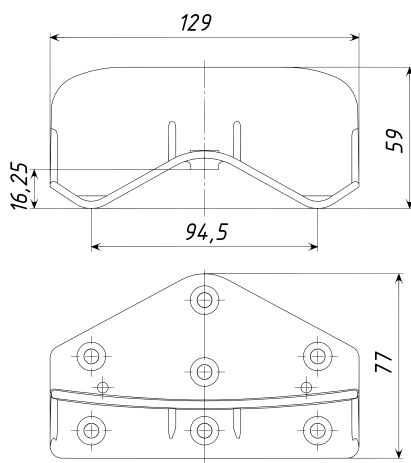
ТП-86.110/160/700 Вентиляционный выход 110 мм с утеплителем



Технические характеристики	
Диаметр выхода	110 мм
Внешний диаметр	160 мм
Материал	ПП
Температура окружающей среды	От -40 °С до +80 °С (кратковременно от -55 °С до +120 °С)
Условная высота	700 мм
Масса нетто	2,7 кг
Описание и дополнительная информация	Применяется для вентиляции канализационных стояков в регионах с длительным морозным периодом. Монтаж осуществляется с использованием проходных элементов ТР-87/В, ТР-87/Е, ТР-87/5, ТР-87/С. Вентиляционный выход теплоизолирован для предотвращения образования конденсата.

СНЕГОЗАДЕРЖАТЕЛИ И СНЕГОРАССЕКАТЕЛИ

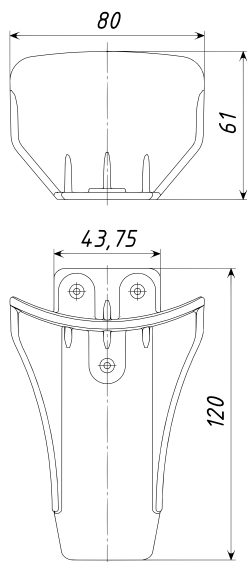
TP Sigma Снегозадержатель



Технические характеристики

Материал	Поликарбонат
Температура окружающей среды	От -70 °С до +100 °С (кратковременно от -85 °С до +150 °С)
Масса нетто	0,064 кг
Описание	Предназначен для предотвращения лавинного схода снега со скатных кровель.

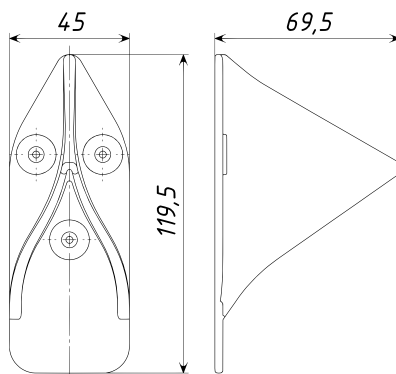
TP Yota Снегозадержатель



Технические характеристики

Материал	Поликарбонат
Температура окружающей среды	От -70 °С до +100 °С (кратковременно от -85 °С до +150 °С)
Масса нетто	0,046 кг
Описание	Предназначен для предотвращения лавинного схода снега со скатных кровель.

TP Gamma Снегорассекатель



Технические характеристики

Материал	Поликарбонат
Температура окружающей среды	От -70 °С до +100 °С (кратковременно от -85 °С до +150 °С)
Масса нетто	0,04 кг
Описание	Предназначен для разбиения потоков снежных масс и ледяных кусков на мелкие части при их лавинообразном сходе со скатной кровли.

Tatpolimer
www.tatpolimer.ru



BIM-модели



Важно!

В зависимости от поставленных перед ним задач канализационный затвор может устанавливаться:

- в переливных колодцах;
- в подвальных и полуподвальных помещениях, что обеспечит защиту при возникновении подпора в наружной канализационной сети вследствие засора или подтопления;
- для каждой квартиры индивидуально, что обеспечит защиту от затопления при засорении стояка в самом низу (обычно в подвале), так как стоки поднимаются вверх по трубе;
- перед каждым сантехническим прибором или же перед группой приборов, например, в ванной комнате, что обеспечит защиту от затопления при засорении труб внутри помещения.

КАНАЛИЗАЦИОННЫЕ ЗАТВОРЫ (обратные клапаны) ОСНОВНАЯ ИНФОРМАЦИЯ

Образование засора канализационной системы происходит из-за сброса в канализацию различных отходов. В результате происходит затопление квартир, находящихся на первых этажах многоквартирных домов и цокольных этажах. В частном доме затопление может произойти как от засорения канализационной трубы, так и от обратного подпора вследствие повышения уровня грунтовых вод во время весенних паводков или ливневых дождей.

Согласно п. 8.3.26 СП 30.13330.2016: «Санитарно-технические приборы, борта которых расположены ниже уровня люка ближайшего смотрового колодца, должны быть защищены от подтопления сточной жидкостью в случае его переполнения. В таких случаях следует присоединять соответствующие санитарно-технические приборы к отдельной системе канализации (изолированной от системы канализации вышерасположенных помещений) с устройством отдельного выпуска и установкой на нем автоматизированной запорной арматуры (канализационный затвор и тип.) или автоматической насосной установки, управляемых по сигналу датчика, установленного на трубопроводе в канализуемом подвале или вмонтированного в запорную арматуру, и подачей аварийного сигнала в дежурное помещение или на диспетчерский пункт».

Задачу защиты помещений от затопления решает канализационный затвор. Работает канализационный затвор по принципу ниппеля (обратного клапана). Пропускает стоки в одном направлении, но не позволяет двигаться в обратном направлении. Таким образом, в случае засорения канализационной трубы на верхних этажах или обратного подпора во время паводков, затвор не пропустит стоки в помещение. Также канализационные затворы препятствуют проникновению грызунов и насекомых по канализационным трубам в помещение.

ООО ТПК «Татполимер» выпускает следующую номенклатуру канализационных затворов:

- **КАНАЛИЗАЦИОННЫЙ ЗАТВОР ДЛЯ УСТАНОВКИ В ПЕРЕЛИВНОМ КОЛОДЦЕ**

Такой канализационный затвор (ТП-85.100.0) предназначен для установки на конце трубы, входящей в переливной колодец и предотвращения затопления отводящих трубопроводов при возникновении подпора в наружной сети вследствие засора или подтопления.

- **МЕХАНИЧЕСКИЕ ОДНОКАМЕРНЫЕ КАНАЛИЗАЦИОННЫЕ ЗАТВОРЫ** с возможностью ручной фиксации заслонки в закрытом положении

Такие затворы (ТП-85.100, ТП-85.160) обычно устанавливаются в подвальных или полуподвальных помещениях перед выходом внутренней канализационной магистрали во внешнюю и имеют присоединительный диаметр не менее 110 мм.

- **МЕХАНИЧЕСКИЕ ОДНОКАМЕРНЫЕ КАНАЛИЗАЦИОННЫЕ ЗАТВОРЫ** с возможностью ручной фиксации заслонки в закрытом положении

Такие затворы (ТП-86.40, ТП-86.50) устанавливаются перед сантехническим прибором или перед группой приборов внутри помещения и предназначены для внутренних бесфекальных сточных вод.

- **ДВУХКАМЕРНЫЙ КАНАЛИЗАЦИОННЫЙ ЗАТВОР С ЭЛЕКТРОПРИВОДОМ**

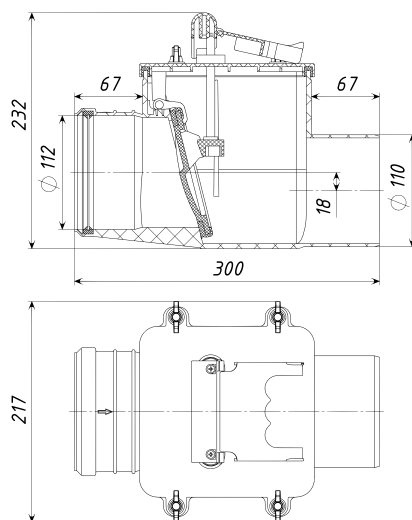
Такой затвор (ТП-85.100-КЗЭ) работает в автоматическом режиме и предотвращает обратный ход стоков (содержащих и не содержащих фекалии) при засоре канализационных магистралей. Затвор состоит из двух камер, одна из которых с автоматическим электроприводом, а вторая с ручным приводом, а также из блока управления. Устройство, принцип работы и инструкция по эксплуатации такого затвора приведены в Техническом паспорте изделия.

При монтаже канализационного затвора ТП-85.100-КЗЭ предусматривается установка ревизии-прочистки ТП-98.100, которая позволяет в случае подтопления прочистить выпуск канализационной сети.

Ревизия-прочистка ТП-98.100 для труб из ПВХ или ПП применяется с целью организации доступа к скрытой проводке канализационных магистралей и доступу в горизонтальные и вертикальные канализационные стояки, при необходимости их обслуживания и чистки.

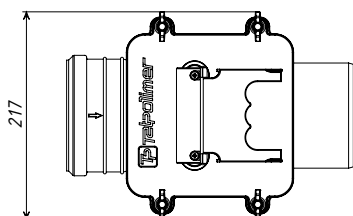
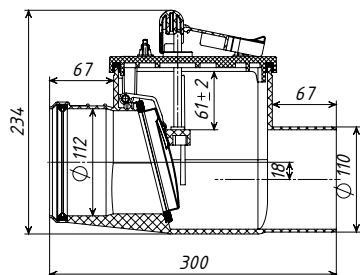
КАНАЛИЗАЦИОННЫЕ ЗАТВОРЫ

ТП-85.100 Канализационный затвор (обратный клапан) 110 мм



Технические характеристики	
Материал корпуса	ПП
Присоединительный размер	110 мм
Выпуск	Горизонтальный
Максимальная рабочая температура	До +60 °С (кратковременно до +80 °С)
Температура окружающей среды	От +1 °С до +35 °С
Рабочая среда	Фекальные стоки
Рабочее давление обратного тока	0 – 5 м водяного столба
Масса нетто	1,2 кг
Описание и дополнительная информация	Канализационный затвор устанавливаются в подвале здания (перед выходом внутренней канализационной магистрали во внешнюю) или в смотровом колодце и предотвращает обратный ход стоков при засоре канализационных магистралей. Заслонка из пластика.

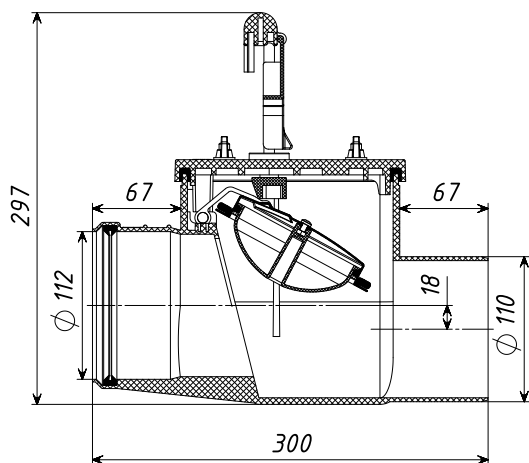
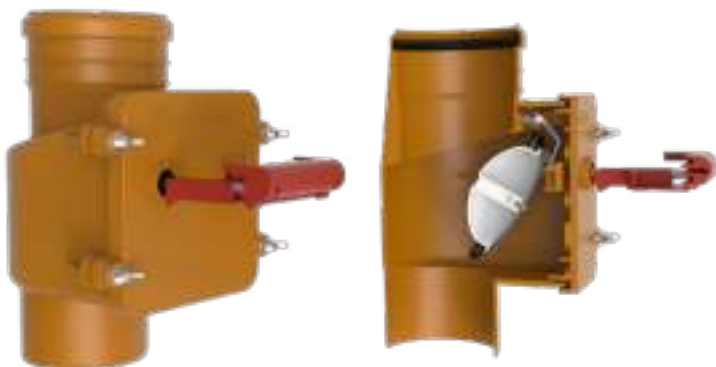
ТП-85.100.S Канализационный затвор (обратный клапан) 110 мм (с заслонкой из нержавеющей стали)



Технические характеристики	
Материал корпуса	ПП
Присоединительный размер	110 мм
Выпуск	Горизонтальный
Максимальная рабочая температура	До +60 °С (кратковременно до +80 °С)
Температура окружающей среды	От +1 °С до +35 °С
Рабочая среда	Фекальные стоки
Рабочее давление обратного тока	0 – 5 м водяного столба
Масса нетто	1,2 кг
Описание и дополнительная информация	Канализационный затвор устанавливаются в подвале здания (перед выходом внутренней канализационной магистрали во внешнюю) или в смотровом колодце и предотвращает обратный ход стоков при засоре канализационных магистралей. Заслонка из нержавеющей стали.

КАНАЛИЗАЦИОННЫЕ ЗАТВОРЫ

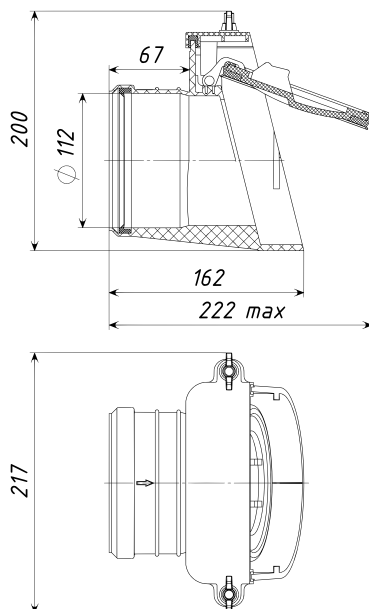
ТП-85.100.В Канализационный затвор (обратный клапан) 110мм для вертикальной установки с возможностью ручной фиксации заслонки



Технические характеристики

Материал корпуса	ПП
Присоединительный размер	110 мм
Выпуск	Вертикальный
Максимальная рабочая температура	До +60 °С (кратковременно до +80 °С)
Температура окружающей среды	От +1 °С до +35 °С
Рабочая среда	Фекальные стоки
Рабочее давление обратного тока	0 – 5 м водяного столба
Масса нетто	1,2 кг
Описание и дополнительная информация	Канализационный затвор с заслонкой из нержавеющей стали со встроенным поплавком, с возможностью ручной фиксации заслонки и крышкой для прочистки.

ТП-85.100.0 Канализационный затвор (обратный клапан) для колодца 110 мм

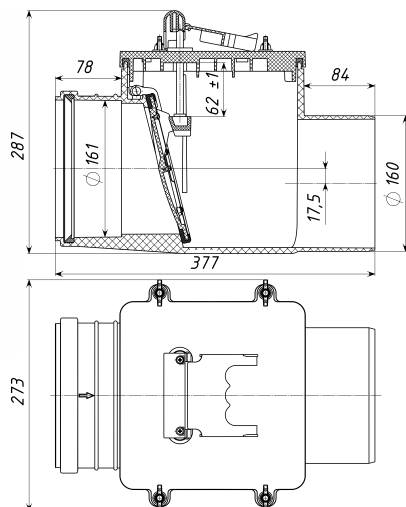


Технические характеристики

Материал корпуса	ПП
Присоединительный размер	110 мм
Выпуск	Горизонтальный
Максимальная рабочая температура	До +60 °С (кратковременно до +80 °С)
Температура окружающей среды	От +1 °С до +35 °С
Рабочая среда	Фекальные стоки
Рабочее давление обратного тока	0 – 3 м водяного столба
Масса нетто	0,56 кг
Описание и дополнительная информация	Канализационный затвор предназначен для установки в переливном колодце и предотвращения затопления отводящих трубопроводов при возникновении подпора в наружной сети вследствие засора или подтопления. Заслонка может быть пластиковая или усиленная из нержавеющей стали.

КАНАЛИЗАЦИОННЫЕ ЗАТВОРЫ

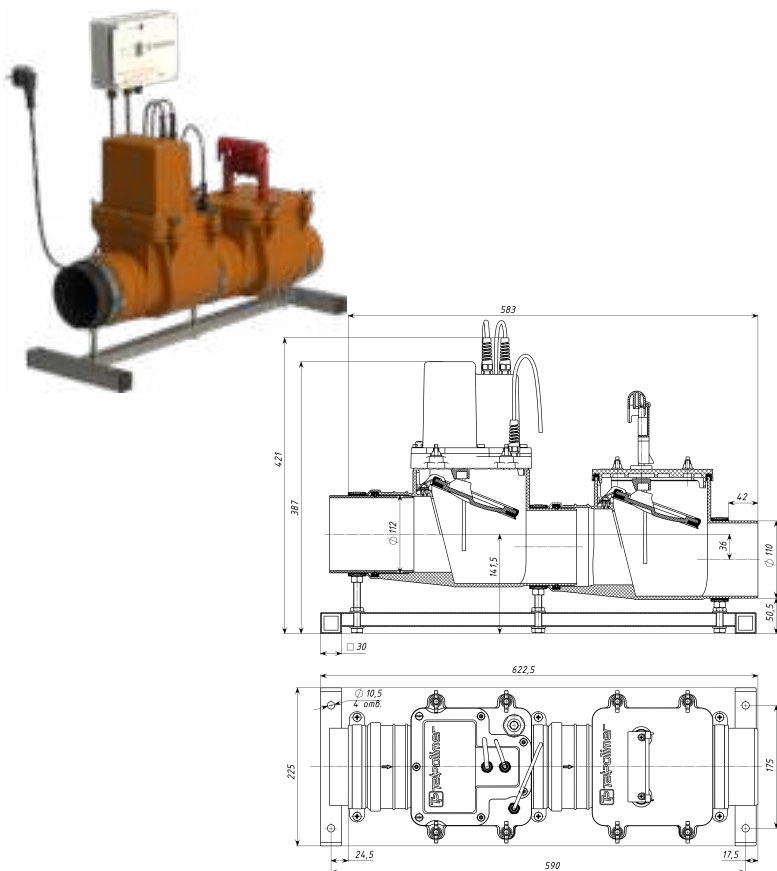
ТП-85.160 Канализационный затвор (обратный клапан) 160 мм



Технические характеристики	
Материал корпуса	АБС
Присоединительный размер	160 мм
Выпуск	Горизонтальный
Максимальная рабочая температура	До +60 °С (кратковременно до +80 °С)
Температура окружающей среды	От +1 °С до +35 °С
Рабочая среда	Фекальные стоки
Рабочее давление обратного тока	0 – 3 м водяного столба
Масса нетто	2,9 кг
Описание и дополнительная информация	Канализационный затвор устанавливаются в подвале здания (перед выходом внутренней канализационной магистрали во внешнюю) или в смотровом колодце и предотвращает обратный ход стоков при засоре канализационных магистралей. Заслонка может быть пластиковая или усиленная рамкой из нержавеющей стали.

КАНАЛИЗАЦИОННЫЕ ЗАТВОРЫ

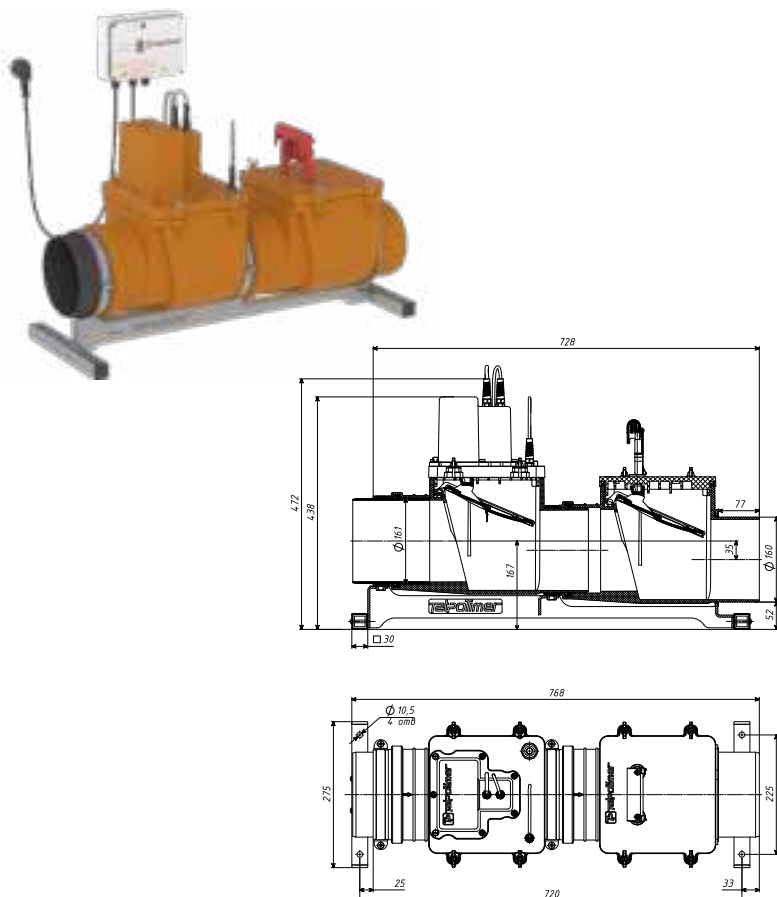
ТП-85.100-К33 Канализационный затвор 110 мм с электроприводом



Технические характеристики

Материал корпуса	См. Технический паспорт изделия
Присоединительный размер	110 мм
Потребляемая мощность	30 В·А
Напряжение сети	220 В (±10%)/50 Гц
Резервное питание	Аккумулятор 12 В
Кабель управления	6 м, 4x0,75 мм ²
Класс защиты блока управления/электропривода	IP65/IP67
Макс. время закрытия	10 с
Усилие закрытия	500 Н
Температура стоков	от -1 °С до +60 °С (кратковременно до +80 °С)
Рабочая температура окружающего воздуха датчика	От -1 °С до +60 °С
Рабочая температура блока управления	От 0 °С до +40 °С
Рабочая среда	Фекальные стоки
Рабочее давление обратного тока	0 – 5 м водяного столба
Масса нетто	7,2 кг
Описание и дополнительная информация	Устройство, принцип работы и инструкция по эксплуатации приведены в Техническом паспорте изделия.

ТП-85.160-К33 Канализационный затвор 160 мм с электроприводом

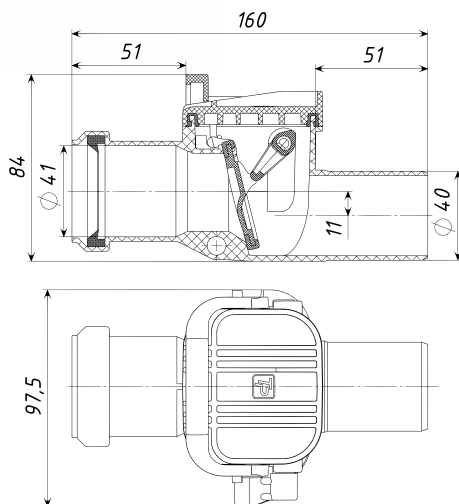


Технические характеристики

Материал корпуса	См. Технический паспорт изделия
Присоединительный размер	160 мм
Потребляемая мощность	30 В·А
Напряжение сети	220 В (±10%)/50 Гц
Резервное питание	Аккумулятор 12 В
Кабель управления	6 м, 4x0,75 мм ²
Класс защиты блока управления/электропривода	IP65/IP67
Макс. время закрытия	10 с
Усилие закрытия	500 Н
Температура стоков	от -1 °С до +60 °С (кратковременно до +80 °С)
Рабочая температура окружающего воздуха датчика	От -1 °С до +60 °С
Рабочая температура блока управления	От 0 °С до +40 °С
Рабочая среда	Фекальные стоки
Рабочее давление обратного тока	0 – 5 м водяного столба
Масса нетто	11 кг
Описание и дополнительная информация	Устройство, принцип работы и инструкция по эксплуатации приведены в Техническом паспорте изделия.

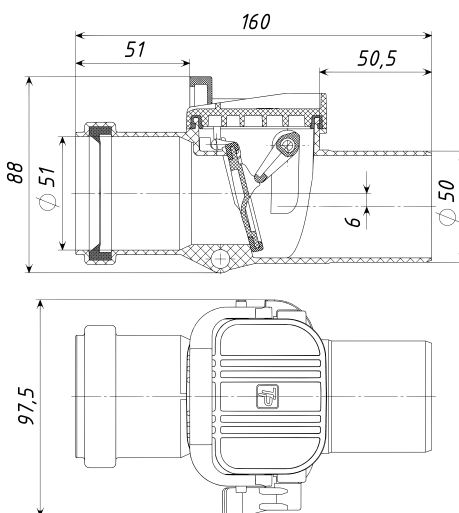
КАНАЛИЗАЦИОННЫЕ ЗАТВОРЫ

ТП-86.40 Канализационный затвор (обратный клапан) 40 мм



Технические характеристики	
Материал корпуса	ПП
Присоединительный размер	40 мм
Выпуск	Горизонтальный
Максимальная рабочая температура	До +60 °С (кратковременно до +80 °С)
Температура окружающей среды	От +1 °С до +35 °С
Рабочая среда	Стоки без фекалий
Рабочее давление обратного тока	0 – 3 м водяного столба
Масса нетто	0,11 кг
Описание и дополнительная информация	Канализационный затвор устанавливается перед сантехническим прибором или перед группой приборов внутри помещения и предназначен для внутренних сточных вод без фекалий. На корпусе затвора предусмотрено отверстие диаметром 8,5 мм для крепления его к стене во избежание смещения при обратном подпоре и, как следствие, потери герметичности соединения между выходным патрубком и канализационной трубой.

ТП-86.50 Канализационный затвор (обратный клапан) 50 мм



Технические характеристики	
Материал корпуса	ПП
Присоединительный размер	50 мм
Выпуск	Горизонтальный
Максимальная рабочая температура	До +60 °С (кратковременно до +80 °С)
Температура окружающей среды	От +1 °С до +35 °С
Рабочая среда	Стоки без фекалий
Рабочее давление обратного тока	0 – 3 м водяного столба
Масса нетто	0,117 кг
Описание и дополнительная информация	Канализационный затвор устанавливается перед сантехническим прибором или перед группой приборов внутри помещения и предназначен для внутренних сточных вод без фекалий. На корпусе затвора предусмотрено отверстие диаметром 8,5 мм для крепления его к стене во избежание смещения при обратном подпоре и, как следствие, потери герметичности соединения между выходным патрубком и канализационной трубой.

РЕВИЗИЯ-ПРОЧИСТКА

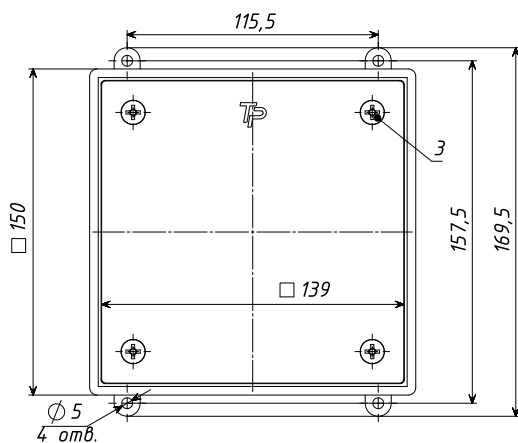
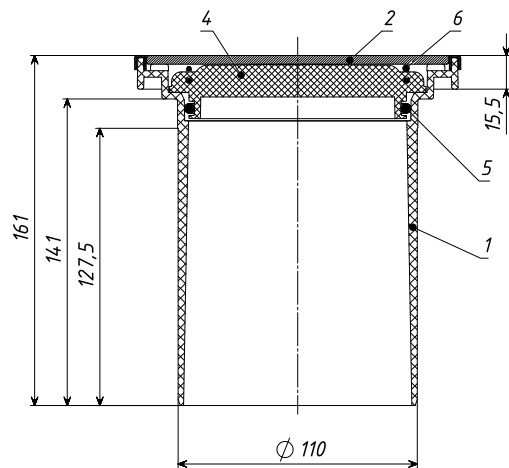
ТП-98.100 Ревизия-прочистка для труб с выпуском 110 мм



* Достигается за счет перехода ТП-82.50/75

Технические характеристики

Максимальная нагрузка	1,5 тонн
Материалы	Корпус из АБС, пробка-заглушка из полиамида, крышка из нержавеющей стали
Диаметр выпускного патрубка	110 мм
Дополнительные присоединительные размеры*	50мм / 75мм
Температура стоков	До +60 °С (кратковременно до +85 °С)
Описание и дополнительная информация	При необходимости выпускной патрубок допускается отрезать на требуемую длину. Корпус имеет монтажные проушины для крепления. Для доступа к трубопроводной сети необходимо отвернуть четыре винта, снять декоративную крышку и извлечь пробку-заглушку.

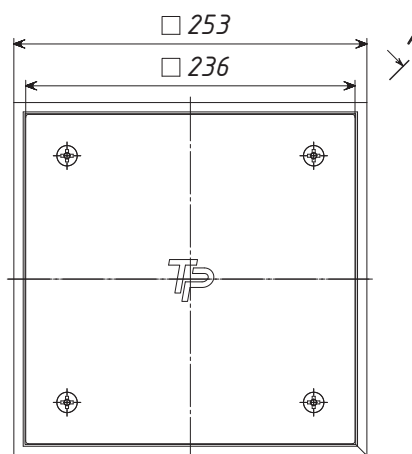
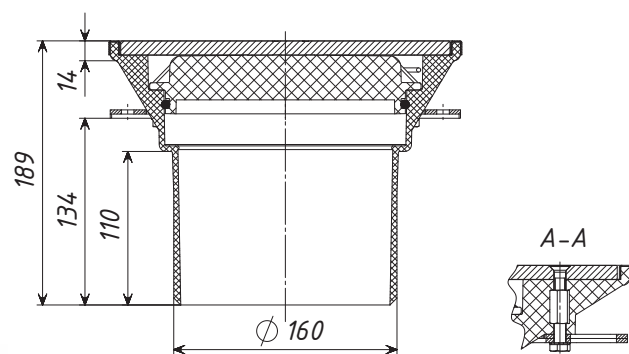


РЕВИЗИЯ-ПРОЧИСТКА

ТП-98.160 Ревизия-прочистка для труб с выпуском 160 мм



Технические характеристики	
Максимальная нагрузка	7 тонн
Материалы	Корпус из АБС, пробка-заглушка из полиамида, крышка из нержавеющей стали
Диаметр выпускного патрубка	160 мм
Дополнительные присоединительные размеры*	110 мм
Температура стоков	До +60 °С (кратковременно до +85 °С)
Описание и дополнительная информация	При необходимости выпускной патрубок допускается отрезать на требуемую длину. Ревизия - прочистка имеет декоративную крышку из нержавеющей стали, которая способна воспринимать внешние механические нагрузки.



*Достигается за счет перехода ТП-82.160/110

A



Важно!

Преимущества трапов для внутренних помещений производства ООО ТПК «Татполимер»:

- температура стоков – до +85 °С (кратковременно до +100 °С);
- выпуск – горизонтальный, вертикальный;
- диаметр выпуска – от 40 до 110 мм;
- нагрузка – от 300 до 1500 кг (в зависимости от выбранной решетки);
- наличие запахозапирающего устройства;
- простота монтажа;
- простота поддержания чистоты трапа.

Преимущества дворовых трапов производства ООО ТПК «Татполимер»:

- температура стоков – до +85 °С (кратковременно до +100 °С);
- выпуск – горизонтальный, вертикальный;
- диаметр выпуска – 110 и 160 мм;
- нагрузка – от 7000 до 15000 кг;
- наличие незамерзающего запахозапирающего устройства (кроме трапов ТП-112, ТП-113 и ТП-114);
- простота монтажа;
- простота поддержания чистоты трапа.

ТРАПЫ ОСНОВНАЯ ИНФОРМАЦИЯ

Трапы применяются для точечного водоотведения различных стоков с уровня пола. Трапы устанавливаются в жилых, общественных и производственных помещениях, на балконах и террасах. Дворовые трапы устанавливаются на улице или в неотапливаемых помещениях (гаражах, крытых автостоянках и т.п.).

→ ТРАПЫ ДЛЯ ВНУТРЕННИХ ПОМЕЩЕНИЙ

В комплектацию всех трапов для внутренних помещений входят:

- корпус (из полипропилена);
- декоративная решетка на выбор;
- S – из нержавеющей стали, P – из чугуна, Pp – из полипропилена;
- запахозапирающее устройство на выбор:

Hs – гидрозатвор – посредством задерживаемого уровня воды в сифоне, предотвращает проникновение неприятных запахов из канализации в помещение, предназначен для теплых помещений с частым отведением жидкостей;

Ds – «сухой» поплавковый затвор – благодаря поплавковой конструкции затвора, при пересыхании воды в трапе предотвращает проникновение неприятных запахов из канализации в помещение, подходит для помещений с редким, но необходимым отведением жидкостей;

Ms – механический затвор – пружинная конструкция, благодаря которой мембрана плотно прижимается к корпусу затвора и тем самым предотвращает проникновение неприятных запахов из канализации в помещение;

Hs + Ms – комбинированный затвор.

Трапы ТП-310, ТП-510 и ТП-5100 являются регулируемыми и допускают подрезание надставного элемента по высоте стяжки. В комплекте с такими трапами идет уплотнительное кольцо ТП-310.1Е, предназначенное для герметичного соединения надставного элемента с основанием трапа. В случае установки трапа в разрыв гидроизоляции уплотнительное кольцо не устанавливается.

→ ДВОРОВЫЕ ТРАПЫ

В комплектацию дворовых трапов входят:

- корпус (из чугуна, из полипропилена, из полипропилена с чугунным подрамником);
- декоративная решетка из чугуна ТП-606.1Е;
- мусоросборник из полипропилена;
- механическое незамерзающее запахозапирающее устройство ТП-606.3Е (кроме трапов ТП-112, ТП-113 и ТП-114).

Трапы ТП-615 и ТП-616 являются регулируемыми и допускают подрезание надставного элемента по высоте стяжки. В комплекте с такими трапами идет уплотнительное кольцо ТП-76.160, предназначенное для герметичного соединения надставного элемента с основанием трапа. Для трапов ТП-615Н, ТП-615.1Н, ТП-616 и ТП-616.1 вместо уплотнительного кольца может устанавливаться дренажное кольцо ТП-74.160 для отвода воды с уровня гидроизоляции.

Все дворовые трапы могут оснащаться системой электрообогрева ТП-79.160.

ТРАПЫ - ОБЗОР ПРОДУКЦИИ

Трапы для производственных помещений, дворов и стоянок



Артикул	ТП-310PG	ТП-310.1PG	ТП-510PG	ТП-510.1PG	ТП-5100PG	ТП-5100.1PG
Наименование	Трап регулируемый с подрамником и решеткой из чугуна, с вертикальным выпуском 50/75/110 мм	Трап регулируемый с подрамником и решеткой из чугуна, с прижимным фланцем, с вертикальным выпуском 50/75/110 мм	Трап регулируемый с подрамником и решеткой из чугуна, с горизонтальным выпуском 40/50 мм	Трап регулируемый с подрамником и решеткой из чугуна, с прижимным фланцем, с горизонтальным выпуском 40/50 мм	Трап регулируемый с подрамником и решеткой из чугуна, с горизонтальным выпуском 75/110 мм	Трап регулируемый с подрамником и решеткой из чугуна, с прижимным фланцем, с горизонтальным выпуском 75/110 мм
Описание	Корпус из ПП, размеры решетки 140x140 мм	Корпус из ПП, размеры решетки 140x140 мм	Корпус из ПП, размеры решетки 140x140 мм	Корпус из ПП, размеры решетки 140x140 мм	Корпус из ПП, размеры решетки 139x139 мм	Корпус из ПП, размеры решетки 140x140 мм

Дворовые трапы



Артикул	ТП-112.110/160-250VP	ТП-113.110-250VP	ТП-606S	ТП-606	ТП-606.1
Наименование	Трап с вертикальным выпуском 110/160 мм	Трап с вертикальным выпуском 110 мм	Трап вертикальный с выпуском 110/160 мм	Трап с вертикальным выпуском 110/160 мм	Трап с подрамником, с вертикальным выпуском 110/160 мм
Описание	Корпус из чугуна, размеры решетки 238x238 мм	Корпус из чугуна, размеры решетки 238x238 мм	Корпус из ПП, размеры решетки 238x238 мм	Корпус из ПП, размеры решетки 238x238 мм	Корпус из ПП, подрамник из чугуна, размеры решетки 238x238 мм

ТРАПЫ - ОБЗОР ПРОДУКЦИИ

Дворовые трапы



Артикул	ТП-615Н	ТП-615.1Н
Наименование	Трап регулируемый с горизонтальным выпуском 110 мм	Трап регулируемый с подрамником, с горизонтальным выпуском 110 мм
Описание	Корпус из ПП, размеры решетки 238x238 мм	Корпус из ПП, подрамник из чугуна, размеры решетки 238x238 мм

Исполнение с дренажным кольцом



Исполнение с уплотнительным кольцом



Дворовые трапы

Артикул	ТП-616.110	ТП-616.1.110	ТП-616.160	ТП-616.1.160
Наименование	Регулируемый трап с вертикальным выпуском 110 мм	Регулируемый трап с подрамником и вертикальным выпуском 110 мм	Регулируемый трап с вертикальным выпуском 160 мм	Трап регулируемый с подрамником, с вертикальным выпуском 160 мм
Описание	Корпус из ПП, размеры решетки 238x238 мм	Корпус из ПП, размеры решетки 238x238 мм	Корпус из ПП, размеры решетки 238x238 мм	Корпус из ПП, подрамник из чугуна, размеры решетки 238x238 мм

ТРАПЫ - ОБЗОР ПРОДУКЦИИ

Запахозапирающие устройства



Артикул	ТП-100Н, ТП-102Н, ТП-104Н, ТП-310Н	ТП-102D, ТП-310D	ТП-102М, ТП-104М	ТП-606.3E	ТП-310E
Наименование	Колпачок гидрозатвора	Поплавковый «сухой» затвор	Механический «сухой» затвор	Запахозапирающее устройство для дворо- вых трапов	Незамерзающее запахозапирающее устройство

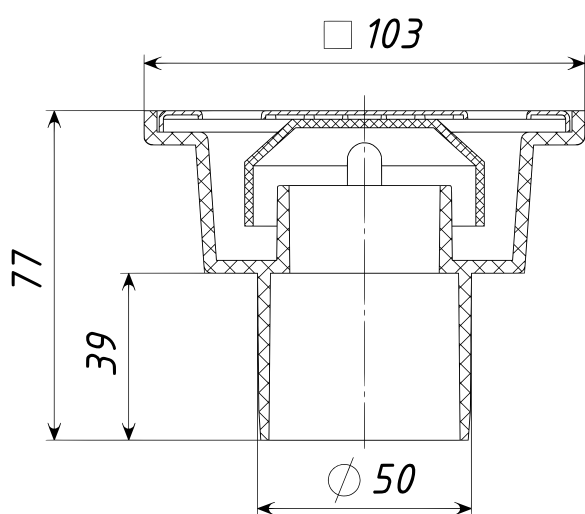
Решетки



Артикул	ТП-150.100S	ТП-152.150S	ТП-153.150S	ТП-152.150Pp	ТП-156.150P	ТП-606.1E
Наименование	Решетка из нержавеющей стали	Решетка из нержавеющей стали	Решетка из нержавеющей стали	Решетка из полипропилена	Решетка из чугуна	Решетка из чугуна
Описание	Размеры 100x100x5 мм	Размеры 140x140x5,5 мм	Размеры 140x140x6,5 мм	Размеры 140x140x5,5 мм	Размеры 140x140x8 мм	Размеры 238x238x22 мм

ТРАПЫ ДЛЯ ВНУТРЕННИХ ПОМЕЩЕНИЙ

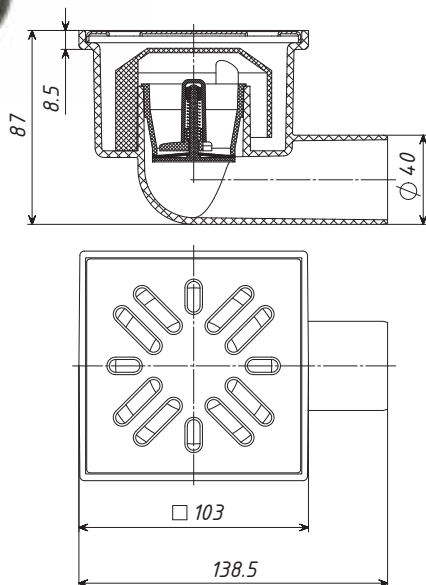
ТП-100.50-100VShs Трап с вертикальным выпуском 50мм



Технические характеристики	
Пропускная способность	0,7 л/с
Максимальная нагрузка	300 кг
Материалы	Корпус трапа и колпачок гидрозатвора из ПП, решетка из нержавеющей стали
Диаметр выпускного патрубка	50 мм
Температура стоков	до +85 °С (кратковременно до +100 °С)
Масса нетто	0,135 кг
Размеры решетки	100x100 мм

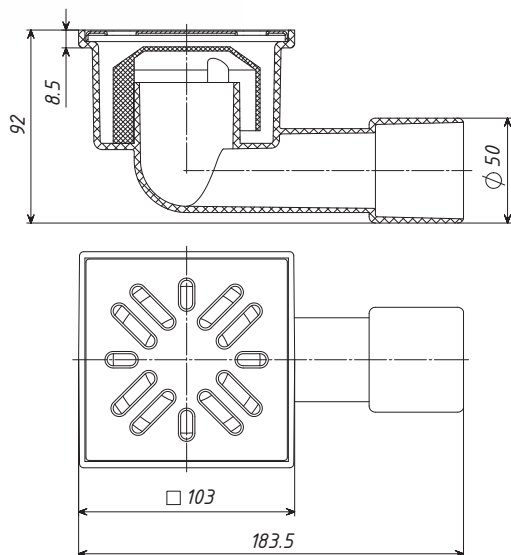
ТРАПЫ ДЛЯ ВНУТРЕННИХ ПОМЕЩЕНИЙ

ТП-101.40-100HS(Hs+Ms) Трап с двойным затвором и горизонтальным выпуском 40 мм



Технические характеристики	
Пропускная способность	0,7 л/с
Максимальная нагрузка	300 кг
Материалы	Корпус трапа и колпачок гидрозатвора из ПП, решетка из нержавеющей стали
Диаметр выпускного патрубка	40 мм
Температура стоков	до +85 °С (кратковременно до +100 °С)
Масса нетто	0,217 кг
Размеры решетки	100x100 мм
Дополнительная информация	Трап оснащается запахозапирающим устройством: двойной затвор (гидрозатвор + механический «сухой» затвор)

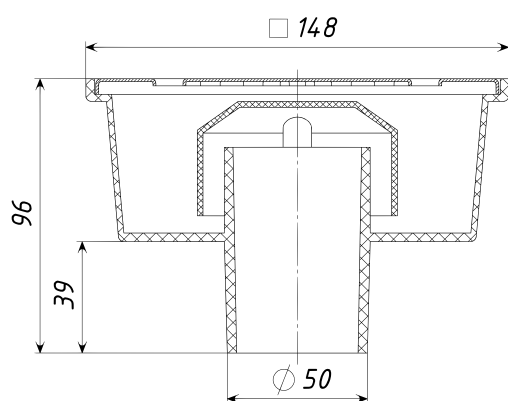
ТП-101.50-100HS Трап с горизонтальным выпуском 50 мм



Технические характеристики	
Пропускная способность	0,7 л/с
Максимальная нагрузка	300 кг
Материалы	Корпус трапа и колпачок гидрозатвора из ПП, решетка из нержавеющей стали
Диаметр выпускного патрубка	450 мм
Температура стоков	до +85 °С (кратковременно до +100 °С)
Масса нетто	0,135 кг
Размеры решетки	100x100 мм
Дополнительная информация	Трап оснащается запахозапирающим устройством: гидрозатвор или двойной затвор (гидрозатвор + механический «сухой» затвор)

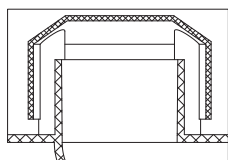
ТРАПЫ ДЛЯ ВНУТРЕННИХ ПОМЕЩЕНИЙ

ТП-102 Трап с вертикальным выпуском 50мм

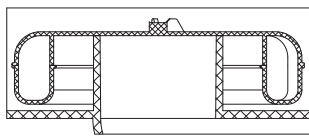


Технические характеристики	
Пропускная способность	1 л/с
Максимальная нагрузка	300 кг
Материалы	Корпус трапа и колпачок гидрозатвора из ПП, решетка из нержавеющей стали
Диаметр выпускного патрубка	50 мм
Температура стоков	до +85 °С (кратковременно до +100 °С)
Размеры решетки	140x140 мм
Дополнительная информация	Трап может оснащаться различными видами запахозапирающих устройств: гидрозатвор, «сухой» поплавковый затвор, механический затвор, двойной затвор (гидрозатвор + механический затвор); а также различными видами решеток: нержавеющая сталь, чугун, ПП.

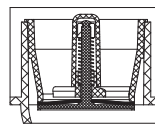
Артикул	Материал решетки	Масса, кг	Запахозапирающее устройство	Макс. нагрузка, кг
ТП-102	Сталь	0,3	3 в 1	300
ТП-102.50-150VShs		0,29	Гидрозатвор	
ТП-102.50-150VSDs		0,29	«Сухой» затвор	
ТП-102.50-150VSMs		0,28	Механический затвор	
ТП-102.50-150VS(Hs+Ms)		0,3	Двойной затвор	
ТП-102P	Чугун	1,35	3 в 1	1500
ТП-102.50-150VPHs		1,3	Гидрозатвор	
ТП-102.50-150VPDs		1,3	«Сухой» затвор	
ТП-102.50-150VPMs		1,17	Механический затвор	
ТП-102.50-150VP(Hs+Ms)		1,32	Двойной затвор	



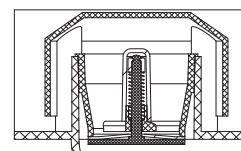
Гидрозатвор



Сухой затвор

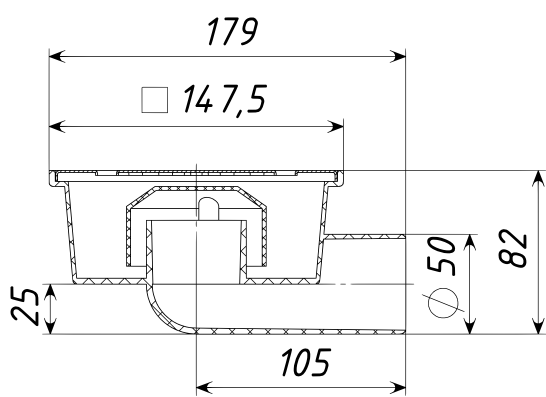


Механический затвор

Двойной затвор
(механический + гидрозатвор)

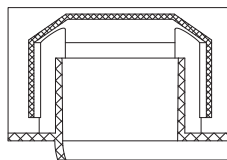
ТРАПЫ ДЛЯ ВНУТРЕННИХ ПОМЕЩЕНИЙ

ТП-103 Трап с горизонтальным выпуском 50мм

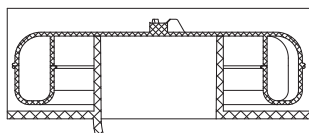


Технические характеристики	
Пропускная способность	1 л/с
Максимальная нагрузка	300 кг
Материалы	Корпус трапа и колпачок гидрозатвора из ПП, решетка из нержавеющей стали
Диаметр выпускного патрубка	50 мм
Температура стоков	до +85 °С (кратковременно до +100 °С)
Размеры решетки	140x140 мм
Дополнительная информация	Трап может оснащаться различными видами запахозапирающих устройств: гидрозатвор, «сухой» поплавковый затвор, механический затвор, двойной затвор (гидрозатвор + механический затвор); а также различными видами решеток: нержавеющая сталь, чугун, ПП.

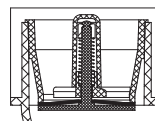
Артикул	Материал решетки	Масса, кг	Запахозапирающее устройство	Макс. нагрузка, кг
ТП-103	Сталь	0,35	3 в 1	300
ТП-103.50-150HSHs		0,31	Гидрозатвор	
ТП-103.50-150HSDs		0,31	«Сухой» затвор	
ТП-103.50-150HSMs		0,3	Механический затвор	
ТП-103.50-150HS(Hs+Ms)		0,35	Двойной затвор	
ТП-103P	Чугун	1,35	3 в 1	1500
ТП-103.50-150HPHs		1,3	Гидрозатвор	
ТП-103.50-150HPDs		1,3	«Сухой» затвор	
ТП-103.50-150HPMs		1,3	Механический затвор	
ТП-103.50-150HP(Hs+Ms)		1,35	Двойной затвор	



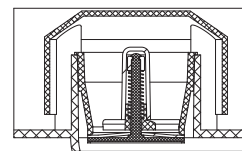
Гидрозатвор



Сухой затвор

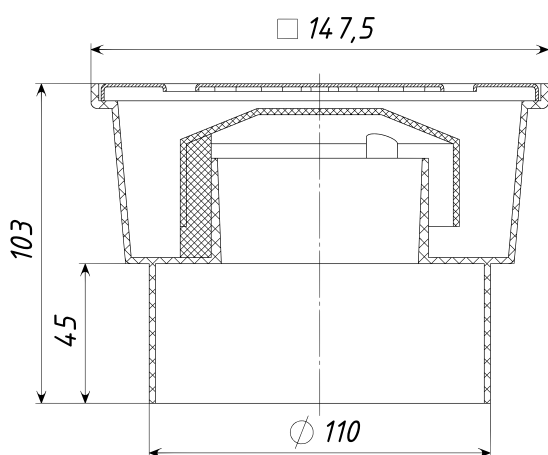


Механический затвор

Двойной затвор
(механический + гидрозатвор)

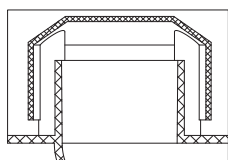
ТРАПЫ ДЛЯ ВНУТРЕННИХ ПОМЕЩЕНИЙ

ТП-104 Трап с вертикальным выпуском 110мм

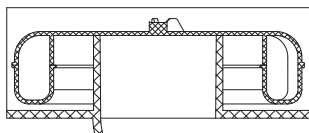


Технические характеристики	
Пропускная способность	1 л/с
Максимальная нагрузка	300 кг
Материалы	Корпус трапа и колпачок гидрозатвора из ПП, решетка из нержавеющей стали
Диаметр выпускного патрубка	110 мм
Температура стоков	до +85 °С (кратковременно до +100 °С)
Размеры решетки	140x140 мм
Дополнительная информация	Трап может оснащаться различными видами запахозапирающих устройств: гидрозатвор, «сухой» поплавковый затвор, механический затвор, двойной затвор (гидрозатвор + механический затвор); а также различными видами решеток: нержавеющая сталь, чугун, ПП.

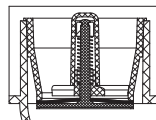
Артикул	Материал решетки	Масса, кг	Запахозапирающее устройство	Макс. нагрузка, кг
ТП-104	Сталь	0,35	3 в 1	300
ТП-104.110-150VSHs		0,31	Гидрозатвор	
ТП-104.110-150VSDs		0,31	«Сухой» затвор	
ТП-104.110-150VSMs		0,31	Механический затвор	
ТП-104.110-150VS(Hs+Ms)		0,35	Двойной затвор	
ТП-104P	Чугун	1,35	3 в 1	1500
ТП-104.110-150VPHs		1,3	Гидрозатвор	
ТП-104.110-150VPDs		1,15	«Сухой» затвор	
ТП-104.110-150VPMs		1,15	Механический затвор	
ТП-104.110-150VP(Hs+Ms)		1,35	Двойной затвор	



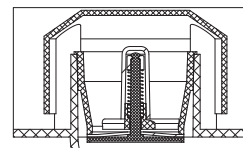
Гидрозатвор



Сухой затвор

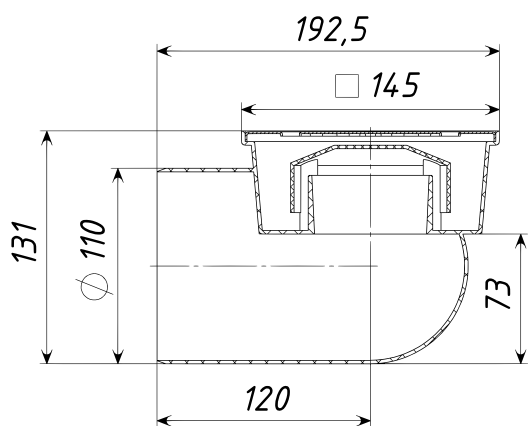


Механический затвор

Двойной затвор
(механический + гидрозатвор)

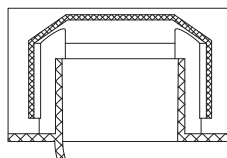
ТРАПЫ ДЛЯ ВНУТРЕННИХ ПОМЕЩЕНИЙ

ТП-105 Трап с горизонтальным выпуском 110мм

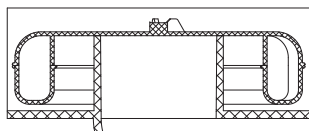


Технические характеристики	
Пропускная способность	1 л/с
Максимальная нагрузка	300 кг
Материалы	Корпус трапа и колпачок гидрозатвора из ПП, решетка из нержавеющей стали
Диаметр выпускного патрубка	110 мм
Температура стоков	до +85 °С (кратковременно до +100 °С)
Размеры решетки	140x140 мм
Дополнительная информация	Трап может оснащаться различными видами запахозапирающих устройств: гидрозатвор, «сухой» поплавковый затвор, механический затвор, двойной затвор (гидрозатвор + механический затвор); а также различными видами решеток: нержавеющая сталь, чугун, ПП.

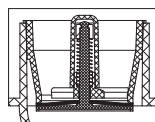
Артикул	Материал решетки	Масса, кг	Запахозапирающее устройство	Макс. нагрузка, кг
ТП-105	Сталь	0,4	3 в 1	300
ТП-105.110-150HSHs		0,35	Гидрозатвор	
ТП-105.110-150HSDs		0,35	«Сухой» затвор	
ТП-105.110-150HSMs		0,37	Механический затвор	
ТП-105.110-150HS(Hs+Ms)		0,4	Двойной затвор	
ТП-105P	Чугун	1,4	3 в 1	1500
ТП-105.110-150NPHs		1,35	Гидрозатвор	
ТП-105.110-150NPDs		1,35	«Сухой» затвор	
ТП-105.110-150NPMs		1,37	Механический затвор	
ТП-105.110-150NP(Hs+Ms)		1,4	Двойной затвор	



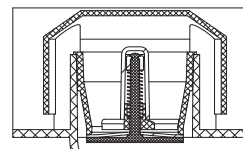
Гидрозатвор



Сухой затвор



Механический затвор

Двойной затвор
(механический + гидрозатвор)

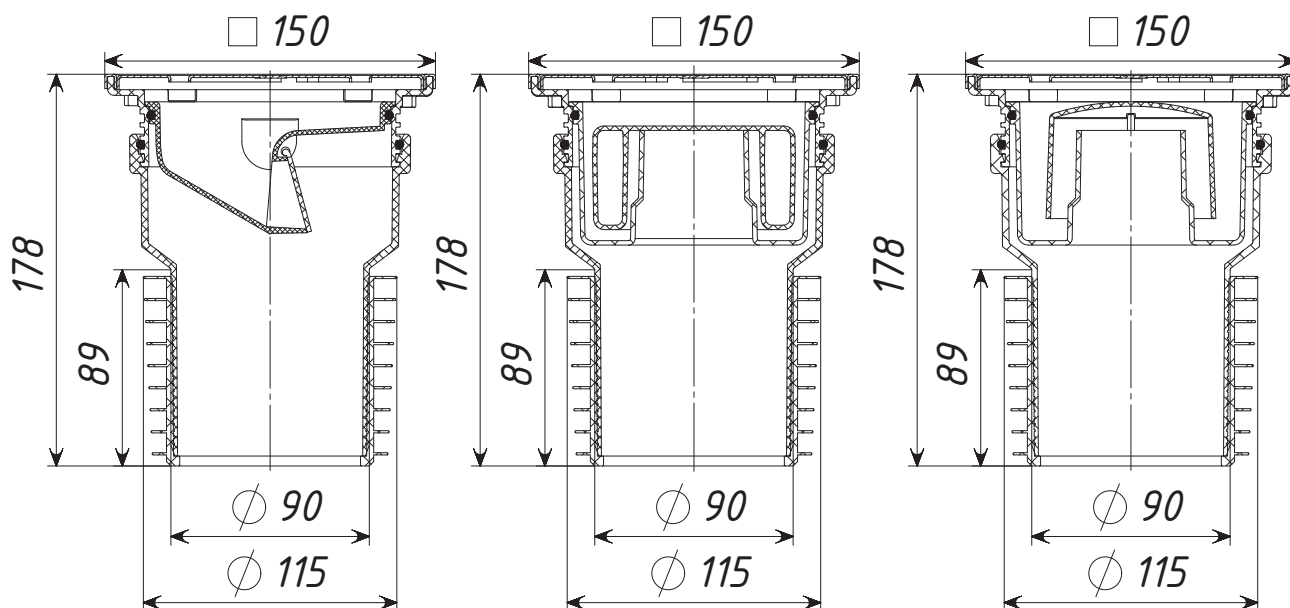
ТРАПЫ ДЛЯ ВНУТРЕННИХ ПОМЕЩЕНИЙ

ТП-73 Трап универсальный



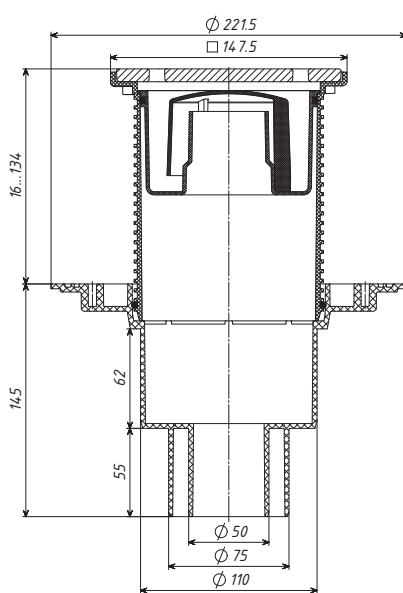
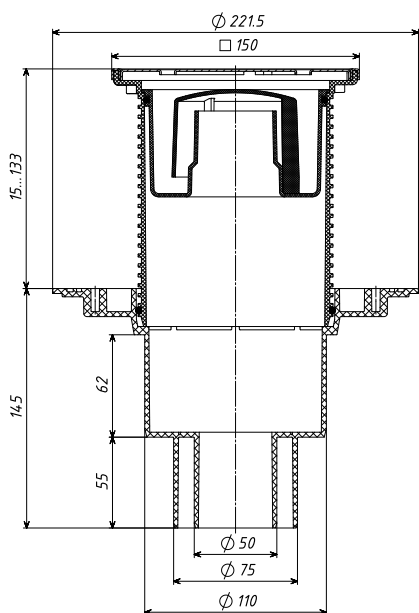
Технические характеристики	
Пропускная способность	1 л/с
Материал	Решетка из нержавеющей стали, корпус ПП
Диаметр	110/90 мм
Описание	Трап универсальный, с рамкой и решеткой из нерж. стали 150x150мм, с эластичной манжетой, для соединения безраструбными трубами ПП/ПВХ и трубами SML.

Артикул	Запахозапирающее устройство
ТП-73N	"Сухой" незамерзающий затвор
ТП-73Ds	"Сухой" поплавковый затвор
ТП-73Ns	Гидрозатвор



ТРАПЫ ДЛЯ ВНУТРЕННИХ ПОМЕЩЕНИЙ, БАЛКОНОВ И ТЕРРАС

ТП-310 Трап с регулируемым с вертикальным выпуском 110/75/50 мм

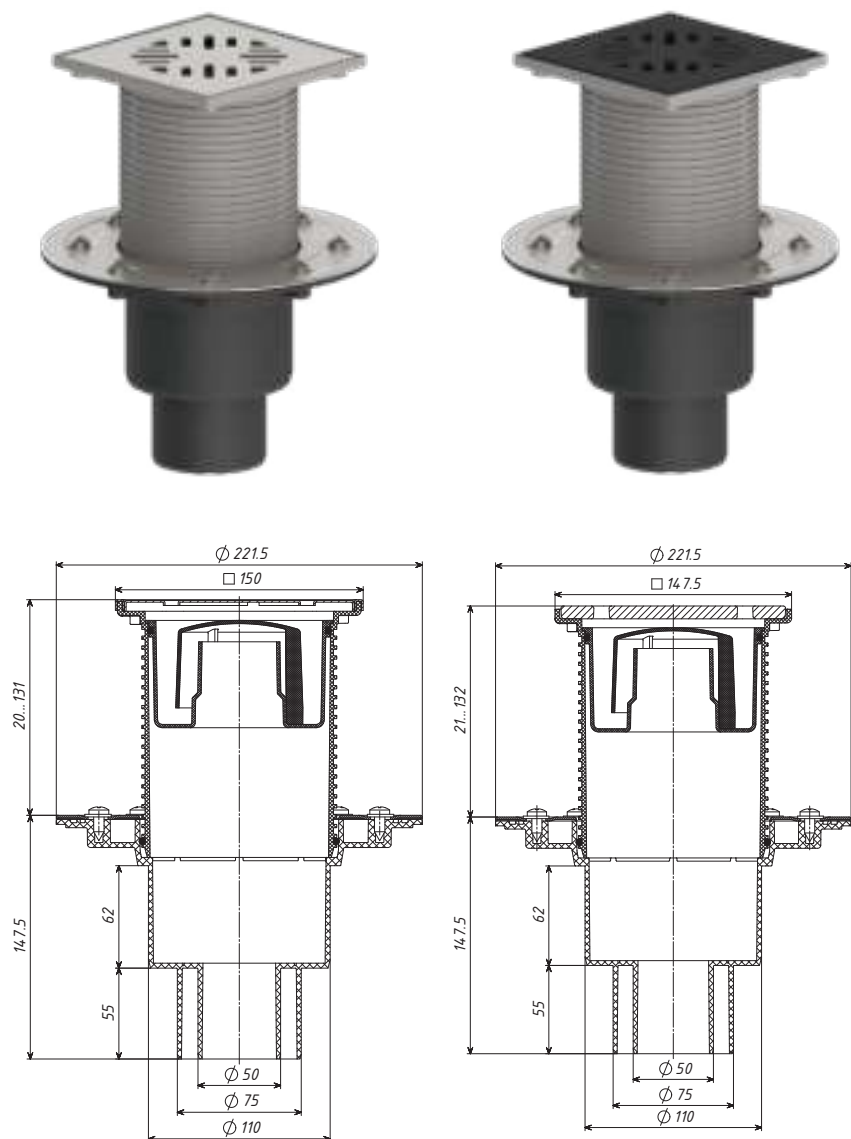


Технические характеристики	
Пропускная способность	0,7 л/с
Материалы	Надставной элемент из АБС, сифон, основание трапа и колпачок гидрозатвора из ПП, решетка и прижимной фланец из нержавеющей стали
Диаметр выпускного патрубка	110/75/50 мм
Температура стоков	до +85 °С (кратковременно до +100 °С)
Размеры решетки	140x140 мм
Дополнительная информация	Трап может оснащаться различными видами запахозапирающих устройств: гидрозатвор, «сухой» поплавковый затвор, механический затвор, двойной затвор (гидрозатвор + механический затвор); а также двумя видами решеток: нержавеющая сталь и чугун. При установке трапа в разрыв гидроизоляции уплотнительное кольцо на надставной элемент не ставится. Надставной элемент может подпиливаться по высоте стяжки. Трап может оснащаться нагревательным элементом ТП-79.100. Нагревательный элемент: саморегулирующийся кабель 15-20 Вт, 220-230 В.

Артикул	Материал решетки	Масса, кг	Запахозапирающее устройство	Макс. нагрузка, кг
ТП-310	Сталь	0,9	3 в 1	300
ТП-310N		0,81	Незамерзающий затвор	
ТП-310P	Чугун	1,65	3 в 1	1500
ТП-310PN		1,55	Незамерзающий затвор	

ТРАПЫ ДЛЯ ВНУТРЕННИХ ПОМЕЩЕНИЙ, БАЛКОНОВ И ТЕРРАС

ТП-310.1 Трап регулируемый с прижимным фланцем и вертикальным выпуском 110/75/50 мм



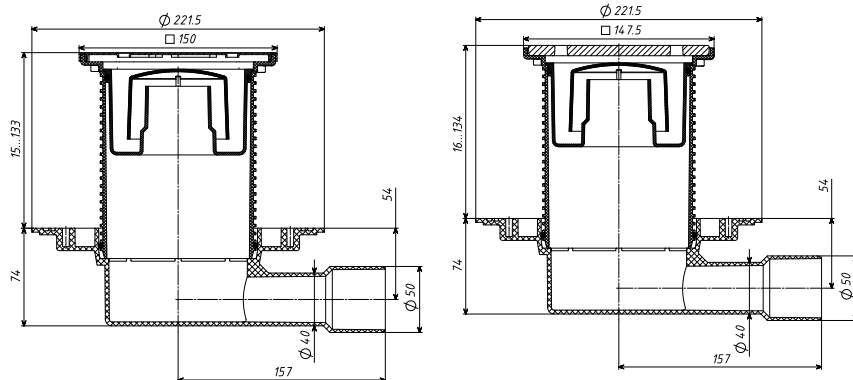
Технические характеристики

Пропускная способность	0,7 л/с
Материалы	Надставной элемент из АБС, сифон, основание трапа и колпачок гидрозатвора из ПП, решетка и прижимной фланец из нержавеющей стали
Диаметр выпускного патрубка	110/75/50 мм
Температура стоков	до +85 °С (кратковременно до +100 °С)
Размеры решетки	140x140 мм
Дополнительная информация	Трап может оснащаться различными видами запахозапирающих устройств: гидрозатвор, «сухой» поплавковый затвор, механический затвор, двойной затвор (гидрозатвор + механический затвор); а также двумя видами решеток: нержавеющая сталь и чугун. При установке трапа в разрыв гидроизоляции уплотнительное кольцо на надставной элемент не ставится. Надставной элемент может подпиливаться по высоте стяжки. Трап может оснащаться нагревательным элементом ТП-79.100. Нагревательный элемент: саморегулирующийся кабель 15-20 Вт, 220-230 В.

Артикул	Материал решетки	Масса, кг	Запахозапирающее устройство	Макс. нагрузка, кг
ТП-310.1	Сталь	1,3	3 в 1	300
ТП-310.1N		1,13	Незамерзающий затвор	
ТП-310.1P	Чугун	1,95	3 в 1	1500
ТП-310.1PN		1,87	Незамерзающий затвор	

ТРАПЫ ДЛЯ ВНУТРЕННИХ ПОМЕЩЕНИЙ, БАЛКОНОВ И ТЕРРАС

ТП-510 Трап регулируемый с горизонтальным выпуском 40/50 мм

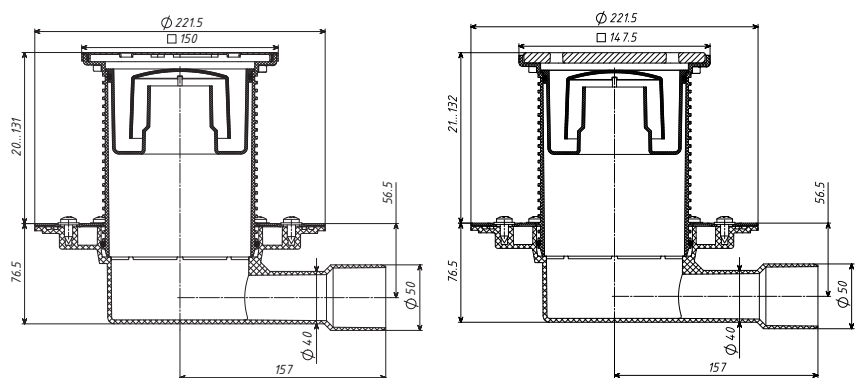


Технические характеристики	
Пропускная способность	0,6 л/с
Материалы	Надставной элемент из АБС, сифон, основание трапа и колпачок гидрозатвора из ПП, решетка из нержавеющей стали
Диаметр выпускного патрубка	40/50 мм
Температура стоков	до +85 °С (кратковременно до +100 °С)
Размеры решетки	140x140 мм
Дополнительная информация	Трап может оснащаться различными видами запахозапирающих устройств: гидрозатвор, «сухой» поплавковый затвор, механический затвор, двойной затвор (гидрозатвор + механический затвор); а также двумя видами решеток: нержавеющая сталь и чугун. При установке трапа в разрыв гидроизоляции уплотнительное кольцо на надставной элемент не ставится. Надставной элемент может подпиливаться по высоте стяжки. Трап может оснащаться нагревательным элементом ТП-79.100. Нагревательный элемент: саморегулирующийся кабель 15-20 Вт, 220-230 В.

Артикул	Материал решетки	Масса, кг	Запахозапирающее устройство	Макс. нагрузка, кг
ТП-510	Сталь	0,9	3 в 1	300
ТП-510N		0,738	Незамерзающий затвор	
ТП-510P	Чугун	1,65	3 в 1	1500
ТП-510PN		1,478	Незамерзающий затвор	

ТРАПЫ ДЛЯ ВНУТРЕННИХ ПОМЕЩЕНИЙ, БАЛКОНОВ И ТЕРРАС

ТП-510.1 Трап регулируемый с прижимным фланцем и горизонтальным выпуском 40/50 мм



Технические характеристики

Пропускная способность	0,7 л/с
Материалы	Надставной элемент из АБС, сифон, основание трапа и колпачок гидрозатвора из ПП, решетка и прижимной фланец из нержавеющей стали
Диаметр выпускного патрубка	40/50 мм
Температура стоков	до +85 °С (кратковременно до +100 °С)
Размеры решетки	140x140 мм

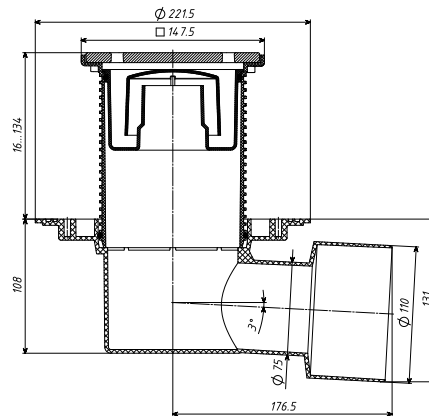
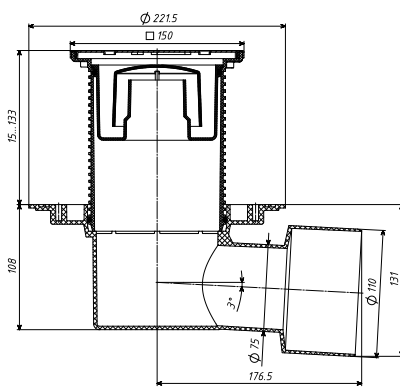
Дополнительная информация

Трап может оснащаться различными видами запахозапирающих устройств: гидрозатвор, «сухой» поплавковый затвор, механический затвор, двойной затвор (гидрозатвор + механический затвор); а также двумя видами решеток: нержавеющая сталь и чугун. При установке трапа в разрыв гидроизоляции уплотнительное кольцо на надставной элемент не ставится. Надставной элемент может подпиливаться по высоте стяжки. Трап может оснащаться нагревательным элементом ТП-79.100. Нагревательный элемент: саморегулирующийся кабель 15-20 Вт, 220-230 В.

Артикул	Материал решетки	Масса, кг	Запахозапирающее устройство	Макс. нагрузка, кг
ТП-510.1	Сталь	1,2	3 в 1	300
ТП-510.1N		1,064	Незамерзающий затвор	
ТП-510.1P	Чугун	1,95	3 в 1	1500
ТП-510.1PN		1,804	Незамерзающий затвор	

ТРАПЫ ДЛЯ ВНУТРЕННИХ ПОМЕЩЕНИЙ, БАЛКОНОВ И ТЕРРАС

ТП-5100 Трап регулируемый с горизонтальным выпуском 75/110 мм

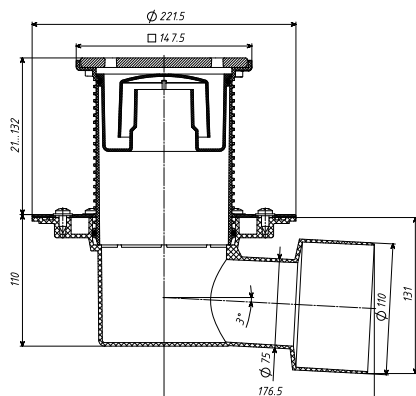
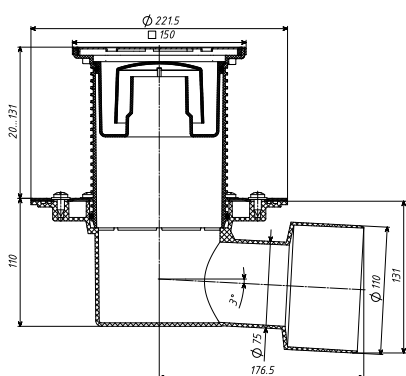


Технические характеристики	
Пропускная способность	0,6 л/с
Материалы	Надставной элемент из АБС, сифон, основание трапа и колпачок гидрозатвора из ПП, решетка из нержавеющей стали
Диаметр выпускного патрубка	40/50 мм
Температура стоков	до +85 °С (кратковременно до +100 °С)
Размеры решетки	140x140 мм
Дополнительная информация	Трап может оснащаться различными видами запахозапирающих устройств: гидрозатвор, «сухой» поплавковый затвор, механический затвор, двойной затвор (гидрозатвор + механический затвор); а также двумя видами решеток: нержавеющая сталь и чугун. При установке трапа в разрыв гидроизоляции уплотнительное кольцо на надставной элемент не ставится. Надставной элемент может подпиливаться по высоте стяжки. Трап может оснащаться нагревательным элементом ТП-79.100. Нагревательный элемент: саморегулирующийся кабель 15-20 Вт, 220-230 В.

Артикул	Материал решетки	Масса, кг	Запахозапирающее устройство	Макс. нагрузка, кг
ТП-5100	Сталь	0,9	3 в 1	300
ТП-5100N		0,8	Незамерзающий затвор	
ТП-5100P	Чугун	1,65	3 в 1	1500
ТП-5100PN		1,54	Незамерзающий затвор	

ТРАПЫ ДЛЯ ВНУТРЕННИХ ПОМЕЩЕНИЙ, БАЛКОНОВ И ТЕРРАС

ТП-5100.1 Трап регулируемый с прижимным фланцем и горизонтальным выпуском 75/110 мм



Технические характеристики

Пропускная способность	0,6 л/с
Материалы	Надставной элемент из АБС, сифон, основание трапа и колпачок гидрозатвора из ПП, решетка и прижимной фланец из нержавеющей стали
Диаметр выпускного патрубка	40/50 мм
Температура стоков	до +85 °С (кратковременно до +100 °С)
Размеры решетки	140x140 мм

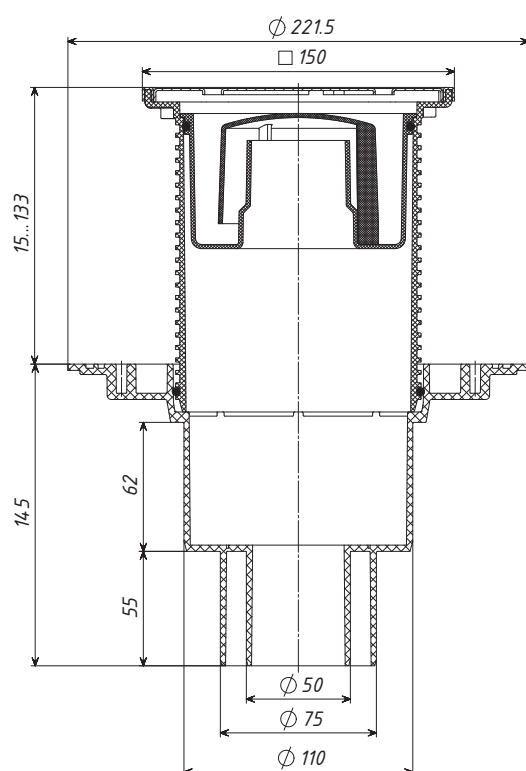
Дополнительная информация

Трап может оснащаться различными видами запахозапирающих устройств: гидрозатвор, «сухой» поплавковый затвор, механический затвор, двойной затвор (гидрозатвор + механический затвор); а также двумя видами решеток: нержавеющая сталь и чугун. При установке трапа в разрыв гидроизоляции уплотнительное кольцо на надставной элемент не ставится. Надставной элемент может подпиливаться по высоте стяжки. Трап может оснащаться нагревательным элементом ТП-79.100. Нагревательный элемент: саморегулирующийся кабель 15-20 Вт, 220-230 В.

Артикул	Материал решетки	Масса, кг	Запахозапирающее устройство	Макс. нагрузка, кг
ТП-5100.1	Сталь	1,4	3 в 1	300
ТП-5100.1N		1,13	Незамерзающий затвор	
ТП-5100.1P	Чугун	1,95	3 в 1	1500
ТП-5100.1PN		1,87	Незамерзающий затвор	

ТРАПЫ ДЛЯ ВНУТРЕННИХ ПОМЕЩЕНИЙ, БАЛКОНОВ И ТЕРРАС

ТП-310-3000 Трап регулируемый с вертикальным выпуском 110/75/50 мм

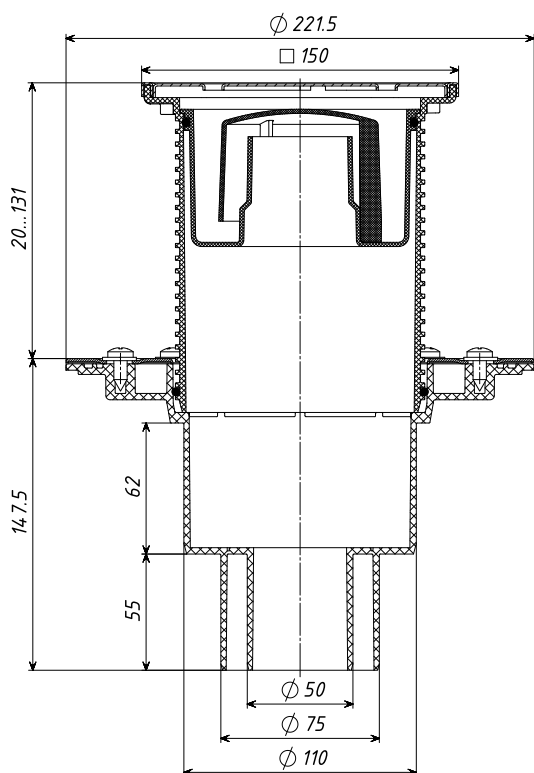


Технические характеристики	
Пропускная способность	0,7 л/с
Максимальная нагрузка	300 кг
Материалы	Надставной элемент из АБС, сифон, основание трапа из ПП, решетка из нержавеющей стали
Диаметр выпускного патрубка	110/75/50 мм
Температура стоков	до +85 °С (кратковременно до +100 °С)
Размеры решетки	140x140 мм
Дополнительная информация	Трап может оснащаться различными видами запахозапирающих устройств: гидрозатвор, «сухой» поплавковый затвор, механический затвор, двойной затвор (гидрозатвор + механический затвор); а также двумя видами решеток: нержавеющая сталь и чугун. При установке трапа в разрыв гидроизоляции уплотнительное кольцо на надставной элемент не ставится. Надставной элемент может подпиливаться по высоте стяжки.

Артикул	Материал решетки	Масса, кг	Запахозапирающее устройство	Макс. нагрузка, кг
ТП-310-3000	Сталь	0,9	3 в 1	300
ТП-310N-3000		0,81	Незамерзающий затвор	

ТРАПЫ ДЛЯ ВНУТРЕННИХ ПОМЕЩЕНИЙ, БАЛКОНОВ И ТЕРРАС

ТП-310.1-3000 Трап регулируемый с прижимным фланцем и вертикальным выпуском 110/75/50 мм

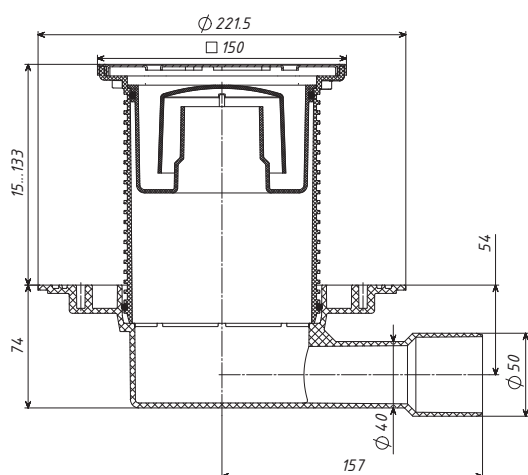


Технические характеристики	
Пропускная способность	0,7 л/с
Максимальная нагрузка	300 кг
Материалы	Надставной элемент из АБС, сифон, основание трапа и колпачок гидрозатвора из ПП, решетка и прижимной фланец из нержавеющей стали
Диаметр выпускного патрубка	110/75/50 мм
Температура стоков	до +85 °С (кратковременно до +100 °С)
Размеры решетки	140x140 мм
Дополнительная информация	Трап может оснащаться различными видами запахозапирающих устройств: гидрозатвор, «сухой» поплавковый затвор, механический затвор, двойной затвор (гидрозатвор + механический затвор); а также двумя видами решеток: нержавеющая сталь и чугун. При установке трапа в разрыв гидроизоляции уплотнительное кольцо на надставной элемент не ставится. Надставной элемент может подпиливаться по высоте стяжки.

Артикул	Материал решетки	Масса, кг	Запахозапирающее устройство	Макс. нагрузка, кг
ТП-310.1-3000	Сталь	1,2	3 в 1	300
ТП-310.1N-3000		1,13	Незамерзающий затвор	

ТРАПЫ ДЛЯ ВНУТРЕННИХ ПОМЕЩЕНИЙ, БАЛКОНОВ И ТЕРРАС

ТП-510-3000 Трап регулируемый с горизонтальным выпуском 40/50 мм

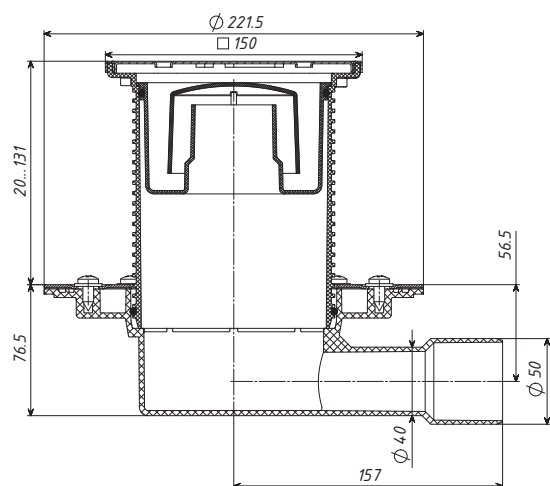


Технические характеристики	
Пропускная способность	0,6 л/с
Максимальная нагрузка	300 кг
Материалы	Надставной элемент из АБС, сифон, основание трапа и колпачок гидрозатвора из ПП, решетка из нержавеющей стали
Диаметр выпускного патрубка	40/50 мм
Температура стоков	до +85 °С (кратковременно до +100 °С)
Размеры решетки	140x140 мм
Дополнительная информация	Трап может оснащаться различными видами запахозапирающих устройств: гидрозатвор, «сухой» поплавковый затвор, механический затвор, двойной затвор (гидрозатвор + механический затвор); а также двумя видами решеток: нержавеющая сталь и чугун. При установке трапа в разрыв гидроизоляции уплотнительное кольцо на надставной элемент не ставится. Надставной элемент может подпиливаться по высоте стяжки.

Артикул	Материал решетки	Масса, кг	Запахозапирающее устройство	Макс. нагрузка, кг
ТП-510-3000	Сталь	0,9	3 в 1	300
ТП-510N-3000		0,738	Незамерзающий затвор	

ТРАПЫ ДЛЯ ВНУТРЕННИХ ПОМЕЩЕНИЙ, БАЛКОНОВ И ТЕРРАС

ТП-510.1-3000 Трап регулируемый с прижимным фланцем и горизонтальным выпуском 40/50 мм

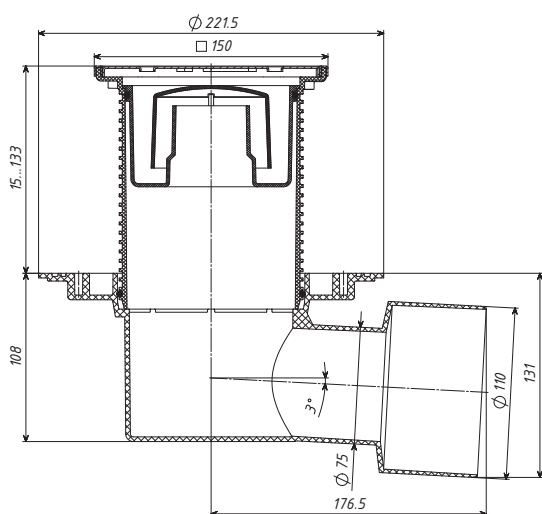


Технические характеристики	
Пропускная способность	0,6 л/с
Максимальная нагрузка	300 кг
Материалы	Надставной элемент из АБС, сифон, основание трапа и колпачок гидрозатвора из ПП, решетка и прижимной фланец из нержавеющей стали
Диаметр выпускного патрубка	40/50 мм
Температура стоков	до +85 °С (кратковременно до +100 °С)
Размеры решетки	140x140 мм
Дополнительная информация	Трап может оснащаться различными видами запахозапирающих устройств: гидрозатвор, «сухой» поплавковый затвор, механический затвор, двойной затвор (гидрозатвор + механический затвор); а также двумя видами решеток: нержавеющая сталь и чугун. При установке трапа в разрыв гидроизоляции уплотнительное кольцо на надставной элемент не ставится. Надставной элемент может подпиливаться по высоте стяжки.

Артикул	Материал решетки	Масса, кг	Запахозапирающее устройство	Макс. нагрузка, кг
ТП-510.1-3000	Сталь	1,2	3 в 1	300
ТП-510.1N-3000		1,064	Незамерзающий затвор	

ТРАПЫ ДЛЯ ВНУТРЕННИХ ПОМЕЩЕНИЙ, БАЛКОНОВ И ТЕРРАС

ТП-5100-3000 Трап регулируемый с горизонтальным выпуском 75/110 мм

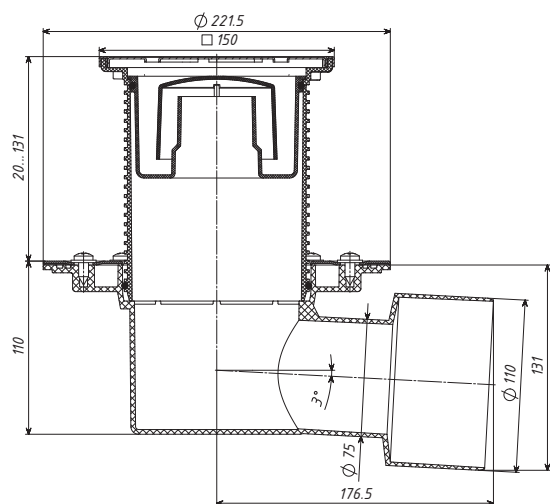


Технические характеристики	
Пропускная способность	0,6 л/с
Максимальная нагрузка	300 кг
Материалы	Надставной элемент из АБС, сифон, основание трапа и колпачок гидрозатвора из ПП, решетка из нержавеющей стали
Диаметр выпускного патрубка	40/50 мм
Температура стоков	до +85 °С (кратковременно до +100 °С)
Размеры решетки	140x140 мм
Дополнительная информация	Трап может оснащаться различными видами запахозапирающих устройств: гидрозатвор, «сухой» поплавковый затвор, механический затвор, двойной затвор (гидрозатвор + механический затвор); а также двумя видами решеток: нержавеющая сталь и чугун. При установке трапа в разрыв гидроизоляции уплотнительное кольцо на надставной элемент не ставится. Надставной элемент может подпиливаться по высоте стяжки.

Артикул	Материал решетки	Масса, кг	Запахозапирающее устройство	Макс. нагрузка, кг
ТП-5100-3000	Сталь	0,9	3 в 1	300
ТП-5100N-3000		0,8	Незамерзающий затвор	

ТРАПЫ ДЛЯ ВНУТРЕННИХ ПОМЕЩЕНИЙ, БАЛКОНОВ И ТЕРРАС

ТП-5100.1-3000 Трап регулируемый с прижимным фланцем, с горизонтальным выпуском 75/110 мм

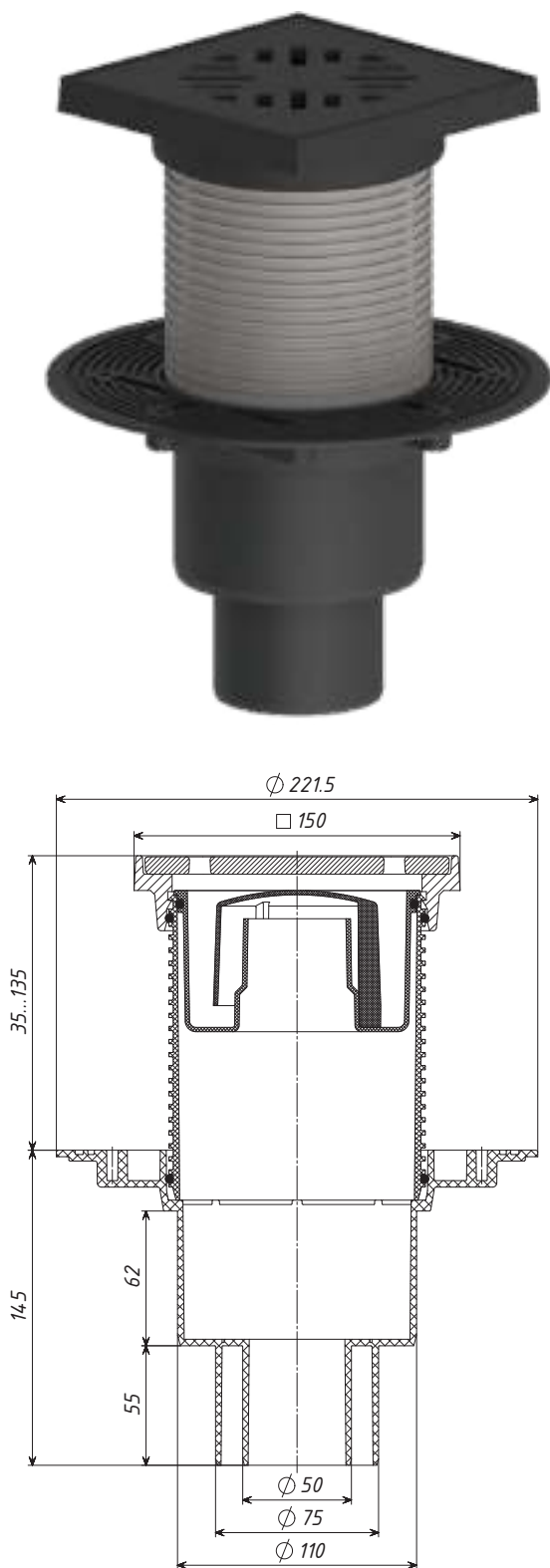


Технические характеристики	
Пропускная способность	0,6 л/с
Максимальная нагрузка	300 кг
Материалы	Надставной элемент из АБС, сифон, основание трапа и колпачок гидрозатвора из ПП, решетка и прижимной фланец из нержавеющей стали
Диаметр выпускного патрубка	40/50 мм
Температура стоков	до +85 °С (кратковременно до +100 °С)
Размеры решетки	140x140 мм
Дополнительная информация	Трап может оснащаться различными видами запахозапирающих устройств: гидрозатвор, «сухой» поплавковый затвор, механический затвор, двойной затвор (гидрозатвор + механический затвор); а также двумя видами решеток: нержавеющая сталь и чугун. При установке трапа в разрыв гидроизоляции уплотнительное кольцо на надставной элемент не ставится. Надставной элемент может подпиливаться по высоте стяжки.

Артикул	Материал решетки	Масса, кг	Запахозапирающее устройство	Макс. нагрузка, кг
ТП-5100.1-3000	Сталь	1,2	3 в 1	300
ТП-5100.1N-3000		1,13	Незамерзающий затвор	

ТРАПЫ ДЛЯ ПРОИЗВОДСТВЕННЫХ ПОМЕЩЕНИЙ, ДВОРОВ И СТОЯНОК

ТП-310PG Трап регулируемый с подрамником и решеткой из чугуна, с вертикальным выпуском 50/75/110 мм

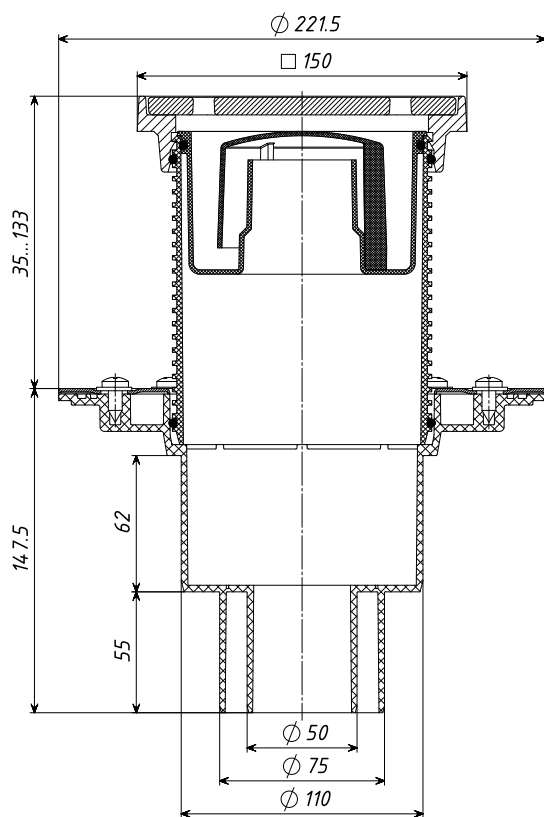


Технические характеристики	
Пропускная способность	0,7 л/с
Максимальная нагрузка	2500 кг
Материалы	Надставной элемент из АБС, сифон, основание трапа из ПП, решетка из нержавеющей стали
Диаметр выпускного патрубка	110/75/50 мм
Температура стоков	до +85 °С (кратковременно до +100 °С)
Размеры решетки	140x140 мм
Дополнительная информация	Трап может оснащаться различными видами запахозапирающих устройств: гидрозатвор, «сухой» поплавковый затвор, механический затвор, двойной затвор (гидрозатвор + механический затвор); а также двумя видами решеток: нержавеющая сталь и чугун. При установке трапа в разрыв гидроизоляции уплотнительное кольцо на надставной элемент не ставится. Надставной элемент может подпиливать по высоте стяжки. Трап может оснащаться нагревательным элементом ТП-79.100. Нагревательный элемент: саморегулирующийся кабель 15-20 Вт, 220-230 В.

Артикул	Материал решетки	Масса, кг	Запахозапирающее устройство	Макс. нагрузка, кг
ТП-310PG	Сталь	2,7	3 в 1	2500
ТП-310PNG		2,54	Незамерзающий затвор	

ТРАПЫ ДЛЯ ПРОИЗВОДСТВЕННЫХ ПОМЕЩЕНИЙ, ДВОРОВ И СТОЯНОК

ТП-310.1PG Трап регулируемый с подрамником и решеткой из чугуна, с прижимным фланцем и вертикальным выпуском 50/75/110 мм

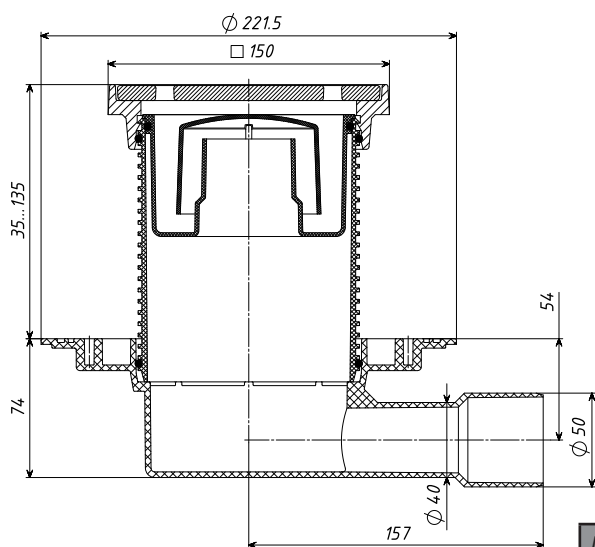


Технические характеристики	
Пропускная способность	0,7 л/с
Максимальная нагрузка	2500 кг
Материалы	Надставной элемент из АБС, сифон, основание трапа и колпачок гидрозатвора из ПП, решетка и прижимной фланец из нержавеющей стали
Диаметр выпускного патрубка	110/75/50 мм
Температура стоков	до +85 °С (кратковременно до +100 °С)
Размеры решетки	140x140 мм
Дополнительная информация	Трап может оснащаться различными видами запахозапирающих устройств: гидрозатвор, «сухой» поплавковый затвор, механический затвор, двойной затвор (гидрозатвор + механический затвор); а также двумя видами решеток: нержавеющая сталь и чугун. При установке трапа в разрыв гидроизоляции уплотнительное кольцо на надставной элемент не ставится. Надставной элемент может подпиливаться по высоте стяжки. Трап может оснащаться нагревательным элементом ТП-79.100. Нагревательный элемент: саморегулирующийся кабель 15-20 Вт, 220-230 В.

Артикул	Материал решетки	Масса, кг	Запахозапирающее устройство	Макс. нагрузка, кг
ТП-310.1PG	Сталь	2,9	3 в 1	2500
ТП-310.1PNG		2,87	Незамерзающий затвор	

ТРАПЫ ДЛЯ ПРОИЗВОДСТВЕННЫХ ПОМЕЩЕНИЙ, ДВОРОВ И СТОЯНОК

ТП-510PG Трап регулируемый с подрамником и решеткой из чугуна, с горизонтальным выпуском 40/50 мм

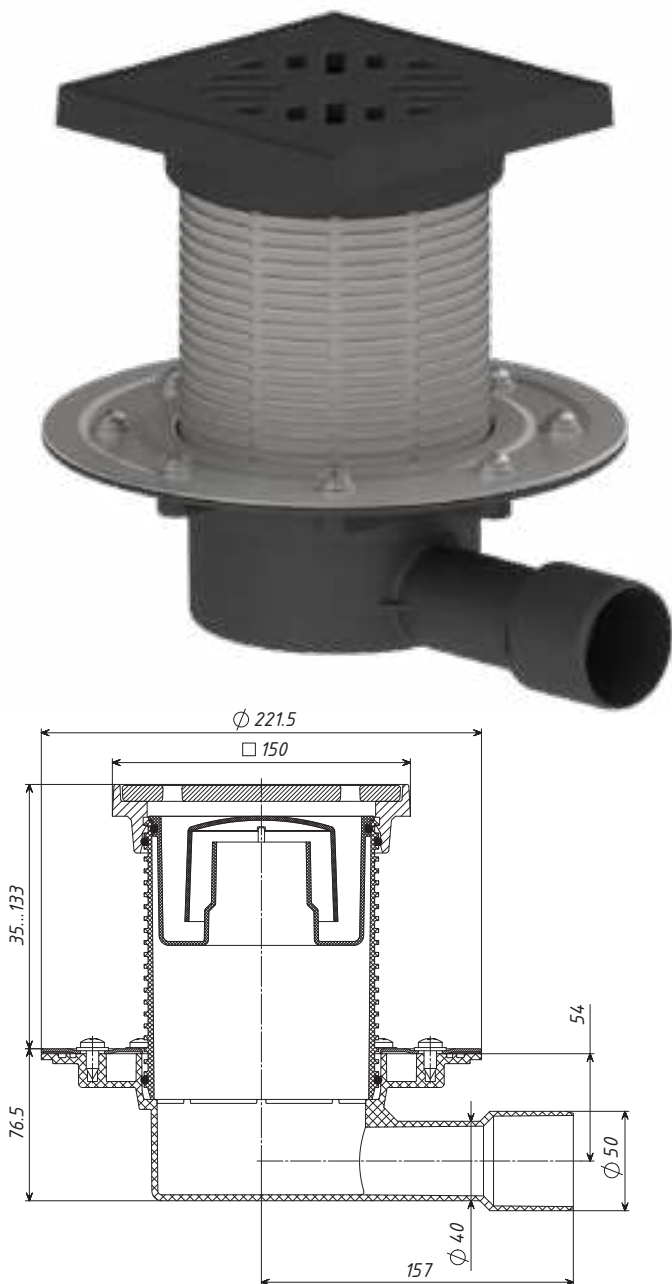


Технические характеристики	
Пропускная способность	0,6 л/с
Максимальная нагрузка	2500 кг
Материалы	Надставной элемент из АБС, сифон, основание трапа и колпачок гидрозатвора из ПП, решетка из нержавеющей стали
Диаметр выпускного патрубка	40/50 мм
Температура стоков	до +85 °С (кратковременно до +100 °С)
Размеры решетки	140x140 мм
Дополнительная информация	Трап может оснащаться различными видами запахозапирающих устройств: гидрозатвор, «сухой» поплавковый затвор, механический затвор, двойной затвор (гидрозатвор + механический затвор); а также двумя видами решеток: нержавеющая сталь и чугун. При установке трапа в разрыв гидроизоляции уплотнительное кольцо на надставной элемент не ставится. Надставной элемент может подпиливаться по высоте стяжки. Трап может оснащаться нагревательным элементом ТП-79.100. Нагревательный элемент: саморегулирующийся кабель 15-20 Вт, 220-230 В.

Артикул	Материал решетки	Масса, кг	Запахозапирающее устройство	Макс. нагрузка, кг
ТП-510PG	Сталь	2,7	3 в 1	2500
ТП-510PNG		2,47	Незамораживающий затвор	

ТРАПЫ ДЛЯ ПРОИЗВОДСТВЕННЫХ ПОМЕЩЕНИЙ, ДВОРОВ И СТОЯНОК

ТП-510.1PG Трап регулируемый с подрамником и решеткой из чугуна, с прижимным фланцем и горизонтальным выпуском 40/50 мм

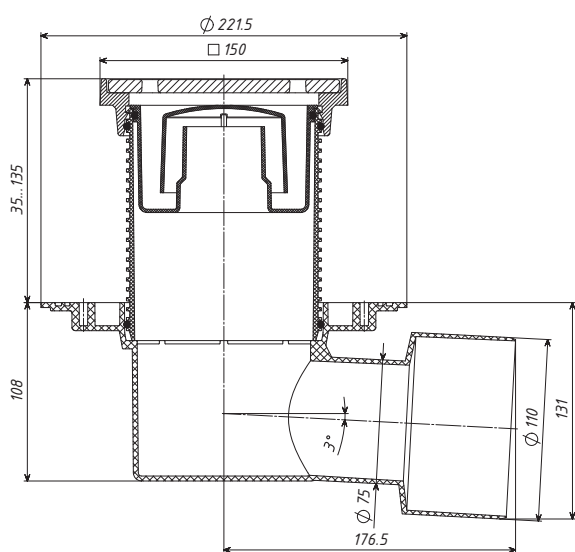


Технические характеристики	
Пропускная способность	0,6 л/с
Максимальная нагрузка	2500 кг
Материалы	Надставной элемент из АБС, сифон, основание трапа и колпачок гидрозатвора из ПП, решетка и прижимной фланец из нержавеющей стали
Диаметр выпускного патрубка	40/50 мм
Температура стоков	до +85 °С (кратковременно до +100 °С)
Размеры решетки	140x140 мм
Дополнительная информация	Трап может оснащаться различными видами запахозапирающих устройств: гидрозатвор, «сухой» поплавковый затвор, механический затвор, двойной затвор (гидрозатвор + механический затвор); а также двумя видами решеток: нержавеющая сталь и чугун. При установке трапа в разрыв гидроизоляции уплотнительное кольцо на надставной элемент не ставится. Надставной элемент может подпиливаться по высоте стяжки. Трап может оснащаться нагревательным элементом ТП-79.100. Нагревательный элемент: саморегулирующийся кабель 15-20 Вт, 220-230 В.

Артикул	Материал решетки	Масса, кг	Запахозапирающее устройство	Макс. нагрузка, кг
ТП-510.1PG	Сталь	2,9	3 в 1	2500
ТП-510.1PNG		2,8	Незамерзающий затвор	

ТРАПЫ ДЛЯ ПРОИЗВОДСТВЕННЫХ ПОМЕЩЕНИЙ, ДВОРОВ И СТОЯНОК

ТП-5100PG Трап регулируемый с подрамником и решеткой из чугуна, с горизонтальным выпуском 75/110 мм

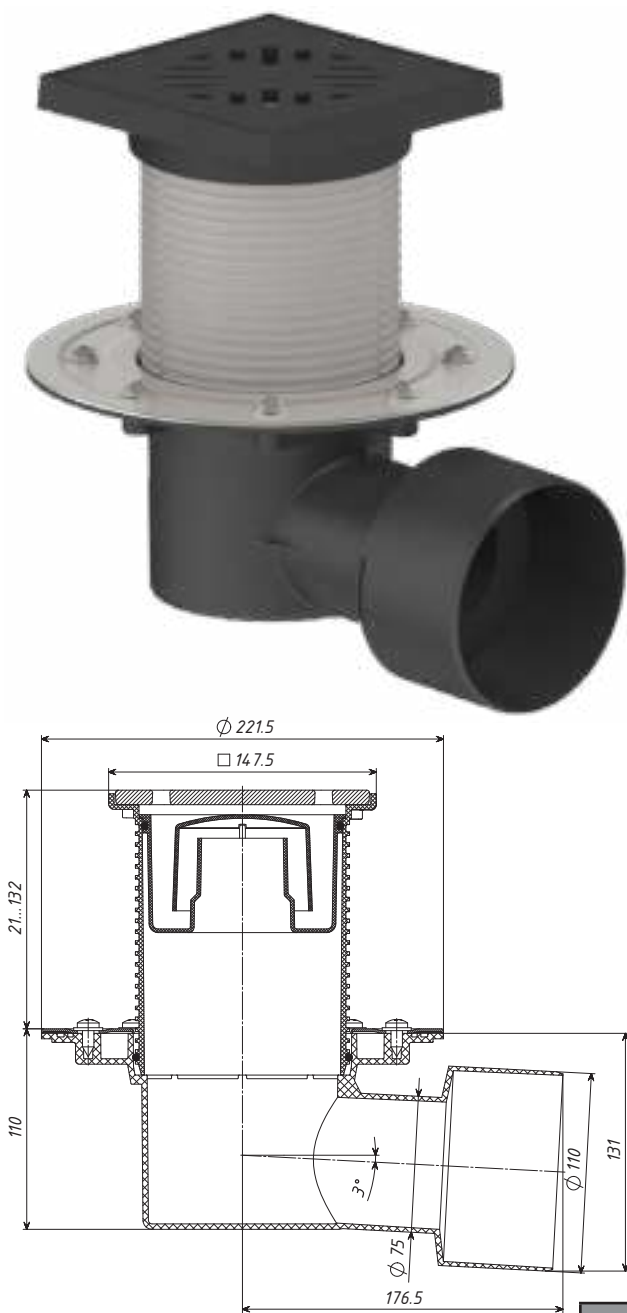


Технические характеристики	
Пропускная способность	0,6 л/с
Максимальная нагрузка	2500 кг
Материалы	Надставной элемент из АБС, сифон, основание трапа и колпачок гидрозатвора из ПП, решетка из нержавеющей стали
Диаметр выпускного патрубка	40/50 мм
Температура стоков	до +85 °С (кратковременно до +100 °С)
Размеры решетки	140x140 мм
Дополнительная информация	Трап может оснащаться различными видами запахозапирающих устройств: гидрозатвор, «сухой» поплавковый затвор, механический затвор, двойной затвор (гидрозатвор + механический затвор); а также двумя видами решеток: нержавеющая сталь и чугун. При установке трапа в разрыв гидроизоляции уплотнительное кольцо на надставной элемент не ставится. Надставной элемент может подпиливаться по высоте стяжки. Трап может оснащаться нагревательным элементом ТП-79.100. Нагревательный элемент: саморегулирующийся кабель 15-20 Вт, 220-230 В.

Артикул	Материал решетки	Масса, кг	Запахозапирающее устройство	Макс. нагрузка, кг
ТП-5100PG	Сталь	2,7	3 в 1	2500
ТП-5100PNG		2,54	Незаморажающий затвор	

ТРАПЫ ДЛЯ ПРОИЗВОДСТВЕННЫХ ПОМЕЩЕНИЙ, ДВОРОВ И СТОЯНОК

ТП-5100.1PG Трап регулируемый с подрамником и решеткой из чугуна, с прижимным фланцем и горизонтальным выпуском 75/110 мм

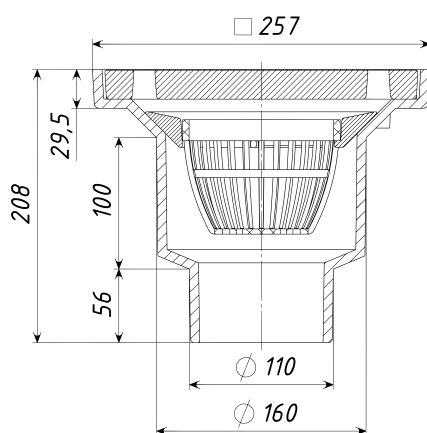


Технические характеристики	
Пропускная способность	0,6 л/с
Максимальная нагрузка	2500 кг
Материалы	Надставной элемент из АБС, сифон, основание трапа и колпачок гидрозатвора из ПП, решетка и прижимной фланец из нержавеющей стали
Диаметр выпускного патрубка	40/50 мм
Температура стоков	до +85 °С (кратковременно до +100 °С)
Размеры решетки	140x140 мм
Дополнительная информация	Трап может оснащаться различными видами запахозапирающих устройств: гидрозатвор, «сухой» поплавковый затвор, механический затвор, двойной затвор (гидрозатвор + механический затвор); а также двумя видами решеток: нержавеющая сталь и чугун. При установке трапа в разрыв гидроизоляции уплотнительное кольцо на надставной элемент не ставится. Надставной элемент может подпиливаться по высоте стяжки. Трап может оснащаться нагревательным элементом ТП-79.100. Нагревательный элемент: саморегулирующийся кабель 15-20 Вт, 220-230 В.

Артикул	Материал решетки	Масса, кг	Запахозапирающее устройство	Макс. нагрузка, кг
ТП-5100.1PG	Сталь	2,9	3 в 1	2500
ТП-5100.1PNG		2,87	Незамерзающий затвор	

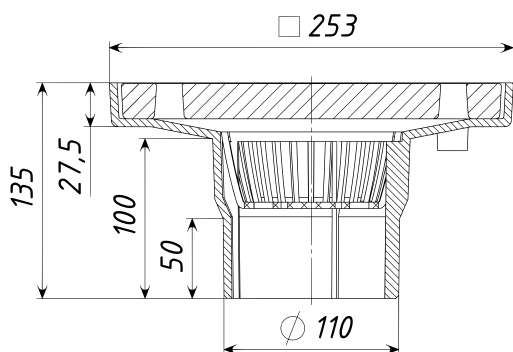
ДВОРОВЫЕ ТРАПЫ

ТП-112.110/160-250VP Трап дворовый с мусоросборником и вертикальным выпуском 110/160 мм



Технические характеристики	
Пропускная способность	8 л/с
Максимальная нагрузка	12500 кг
Материалы	Корпус трапа, кольцо и решетка из чугуна, мусоросборник из ПП
Диаметр выпускного патрубка	110/160 мм
Температура стоков	до +85 °С (кратковременно до +100 °С)
Масса нетто	15 кг
Размеры решетки	238x238 мм
Дополнительная информация	Трап может оснащаться нагревательным элементом ТП-79.100. Нагревательный элемент: саморегулирующийся кабель 15-20 Вт, 220-230 В.

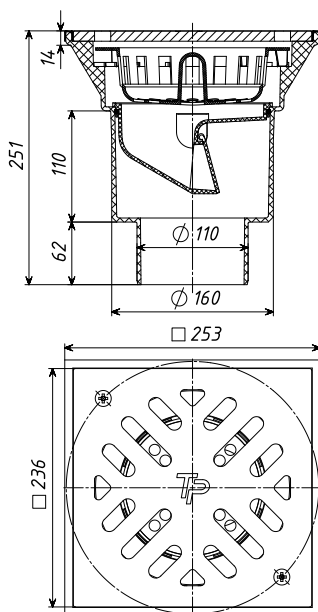
ТП-113.110-250VP Трап дворовый с мусоросборником и вертикальным выпуском 110 мм



Технические характеристики	
Пропускная способность	8 л/с
Максимальная нагрузка	12500 кг
Материалы	Корпус трапа, кольцо и решетка из чугуна, мусоросборник из ПП
Диаметр выпускного патрубка	110 мм
Температура стоков	до +85 °С (кратковременно до +100 °С)
Масса нетто	12 кг
Размеры решетки	238x238 мм
Дополнительная информация	Трап может оснащаться нагревательным элементом ТП-79.100. Нагревательный элемент: саморегулирующийся кабель 15-20 Вт, 220-230 В.

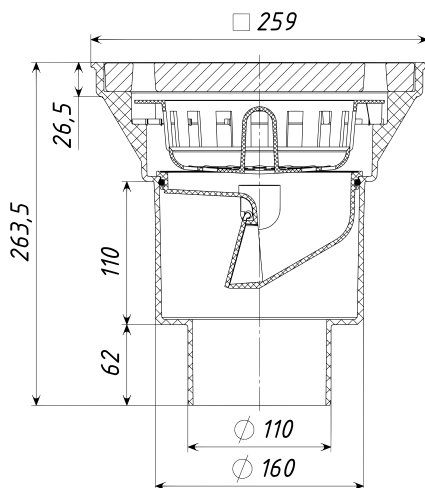
ДВОРОВЫЕ ТРАПЫ

ТП-606S Трап дворовый с мусоросборником, с запахозапирающим устройством с вертикальным выпуском 160/110 мм



Технические характеристики	
Пропускная способность	4,3 л/с
Максимальная нагрузка	2500 кг
Материалы	Корпус трапа и мусоросборник из ПП, запахозапирающее устройство из АБС, решетка из нержавеющей стали
Диаметр выпускного патрубка	160/110 мм
Температура стоков	до +85 °С (кратковременно до +100 °С)
Масса нетто	5 кг
Размеры решетки	238x238 мм
Дополнительная информация	Трап может оснащаться нагревательным элементом ТП-79.100. Нагревательный элемент: саморегулирующийся кабель 15-20 Вт, 220-230 В.

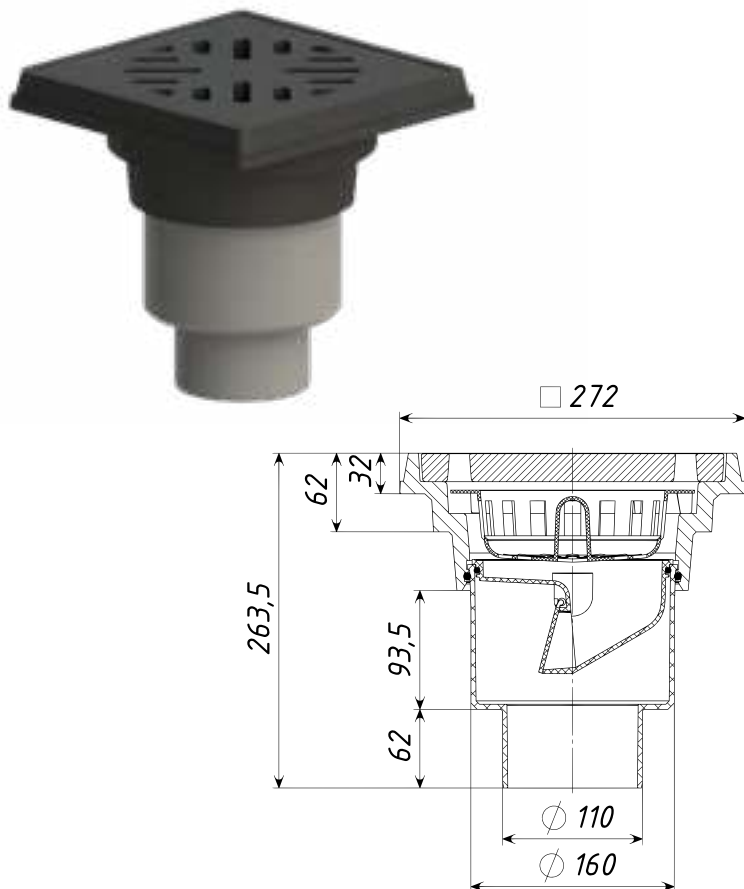
ТП-606 Трап дворовый с мусоросборником, с запахозапирающим устройством с вертикальным выпуском 160/110 мм



Технические характеристики	
Пропускная способность	4,3 л/с
Максимальная нагрузка	7000 кг
Материалы	Корпус трапа и мусоросборник из ПП, запахозапирающее устройство из АБС, решетка из чугуна
Диаметр выпускного патрубка	160/110 мм
Температура стоков	до +85 °С (кратковременно до +100 °С)
Масса нетто	8,5 кг
Размеры решетки	238x238 мм
Дополнительная информация	Трап может оснащаться нагревательным элементом ТП-79.100. Нагревательный элемент: саморегулирующийся кабель 15-20 Вт, 220-230 В.

ДВОРОВЫЕ ТРАПЫ

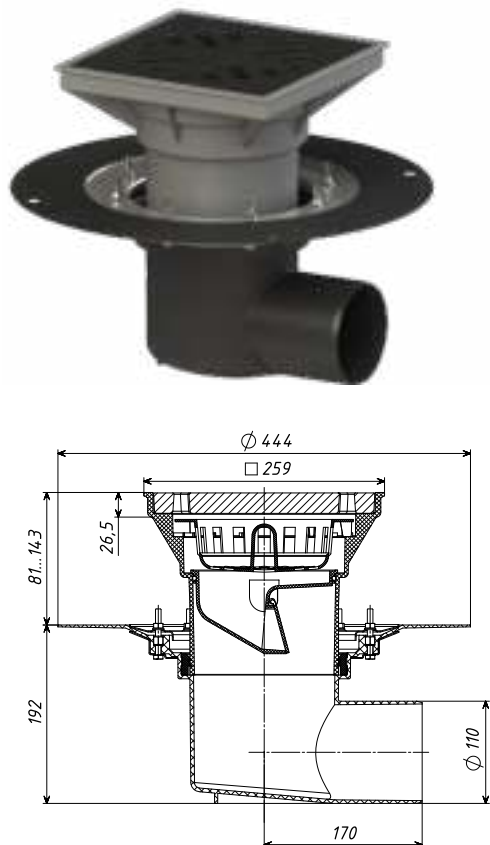
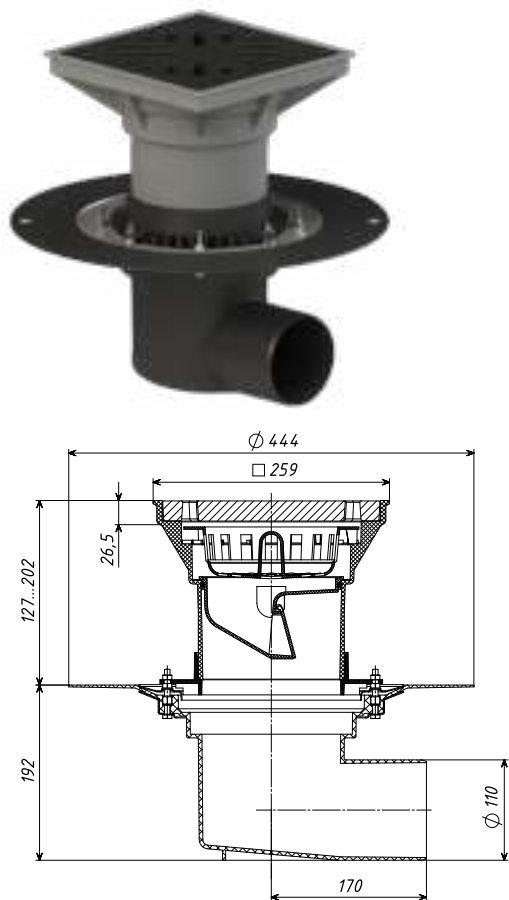
ТП-606.1 Трап дворовый с подрамником, с мусоросборником, с запахозапирающим устройством, с вертикальным выпуском 160/110 мм



Технические характеристики	
Пропускная способность	4,3 л/с
Максимальная нагрузка	15000 кг
Материалы	Корпус трапа и мусоросборник из ПП, запахозапирающее устройство из АБС, решетка и подрамник из чугуна
Диаметр выпускного патрубка	160/110 мм
Температура стоков	до +85 °С (кратковременно до +100 °С)
Масса нетто	17 кг
Размеры решетки	238x238 мм
Дополнительная информация	Трап может оснащаться нагревательным элементом ТП-79.100. Нагревательный элемент: саморегулирующийся кабель 15-20 Вт, 220-230 В.

ДВОРОВЫЕ ТРАПЫ

ТП-615Н Трап дворовый регулируемый с мусоросборником, с запахозапирающим устройством, с прижимным фланцем, с горизонтальным выпуском 110 мм

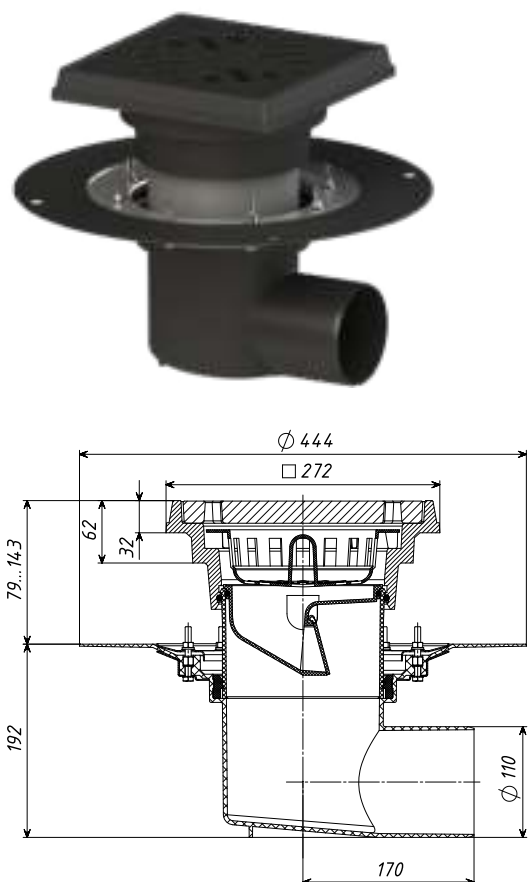
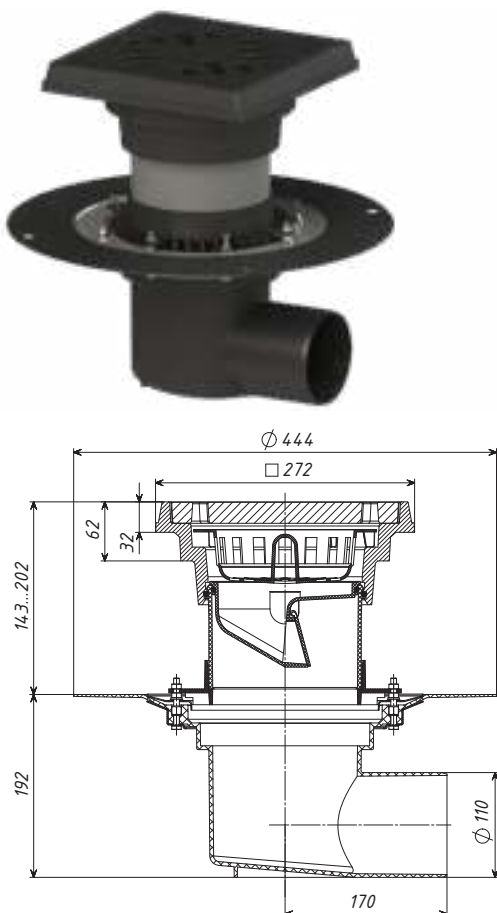


Технические характеристики	
Пропускная способность	4,3 л/с
Максимальная нагрузка	7000 кг
Материалы	Корпус воронки, корпус трапа, дренажный фланец и мусоросборник из ПП, запахозапирающее устройство из АБС, прижимной фланец из нержавеющей стали, решетка из чугуна
Диаметр выпускного патрубка	110 мм
Температура стоков	до +85 °С (кратковременно до +100 °С)
Масса нетто	9,66 кг
Размеры решетки	238x238 мм
Материал гидро-/пароизоляции	EPDM, ПВХ, Полимер-битум
Дополнительная информация	Трап может оснащаться нагревательным элементом ТП-79.160. Нагревательный элемент: саморегулирующийся кабель 15-20 Вт, 220-230 В. Дренажное кольцо предназначено для отвода воды с уровня гидроизоляции и соединения двух элементов водостока. Высота трапа регулируется путем подпила до необходимого уровня. Вместо дренажного кольца ТП-74.160 может применяться уплотнительное кольцо ТП-76.160.

Артикул	Масса, кг	Модификация
ТП-615Н	9,36	Стандартная
ТП-615Н-Э	10	С электрообогревом
ТП-615Н/В	14,2	С битумно-полимерной прокладкой
ТП-615Н/В-Э	14,5	С битумно-полимерной прокладкой с электрообогревом

ДВОРОВЫЕ ТРАПЫ

ТП-615.1Н Трап дворовый регулируемый с подрамником, с мусоросборником, с запахозапирающим устройством, с прижимным фланцем, с горизонтальным выпуском 110 мм

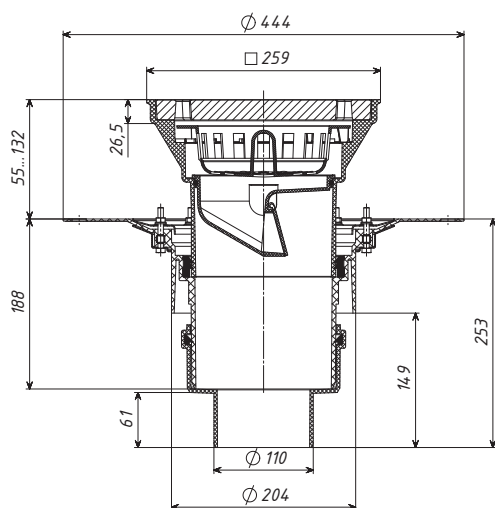
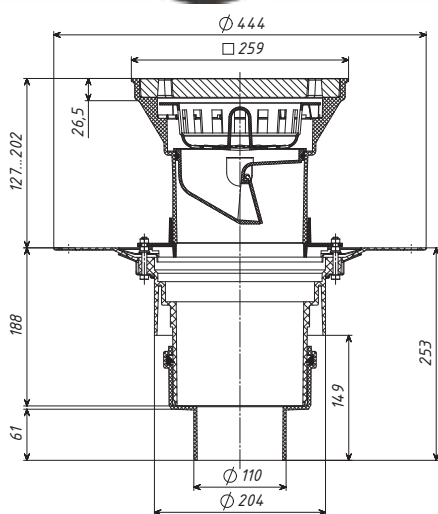


Технические характеристики	
Пропускная способность	4,3 л/с
Максимальная нагрузка	15000 кг
Материалы	Корпус воронки, корпус трапа, дренажный фланец и мусоросборник из ПП, запахозапирающее устройство из АБС, прижимной фланец из нержавеющей стали, решетка и подрамник из чугуна
Диаметр выпускного патрубка	110 мм
Температура стоков	до +85 °С (кратковременно до +100 °С)
Масса нетто	18,4 кг
Размеры решетки	238x238 мм
Материал гидро-/пароизоляции	EPDM, ПВХ, Полимер-битум
Дополнительная информация	Трап может оснащаться нагревательным элементом ТП-79.160. Нагревательный элемент: саморегулирующийся кабель 15-20 Вт, 220-230 В. Дренажное кольцо предназначено для отвода воды с уровня гидроизоляции и соединения двух элементов водостока. Высота трапа регулируется путем подпила до необходимого уровня. Вместо дренажного кольца ТП-74.160 может применяться уплотнительное кольцо ТП-76.160.

Артикул	Масса, кг	Модификация
ТП-615.1Н	18,1	Стандартная
ТП-615.1Н-Э	18,7	С электрообогревом
ТП-615.1Н/В	22,9	С битумно-полимерной прокладкой
ТП-615.1Н/В-Э	23,2	С битумно-полимерной прокладкой с электрообогревом

ДВОРОВЫЕ ТРАПЫ

ТП-616.110 Трап дворовый регулируемый с прижимным фланцем и вертикальным выпуском 110 мм

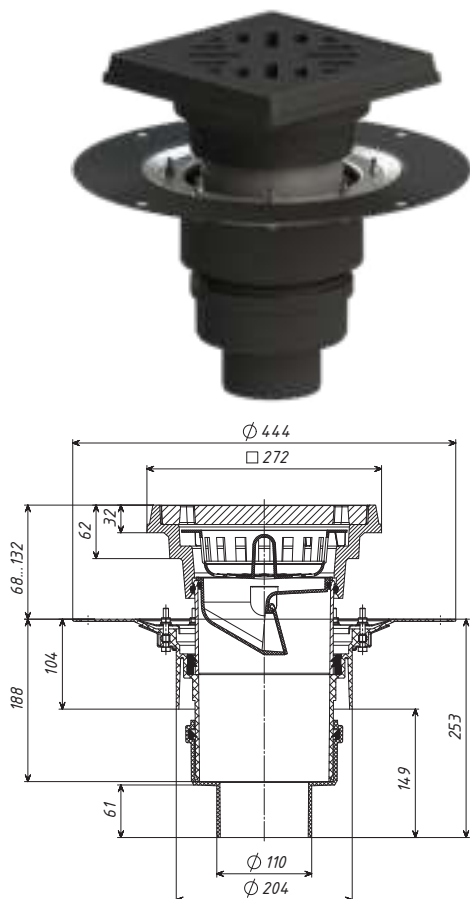
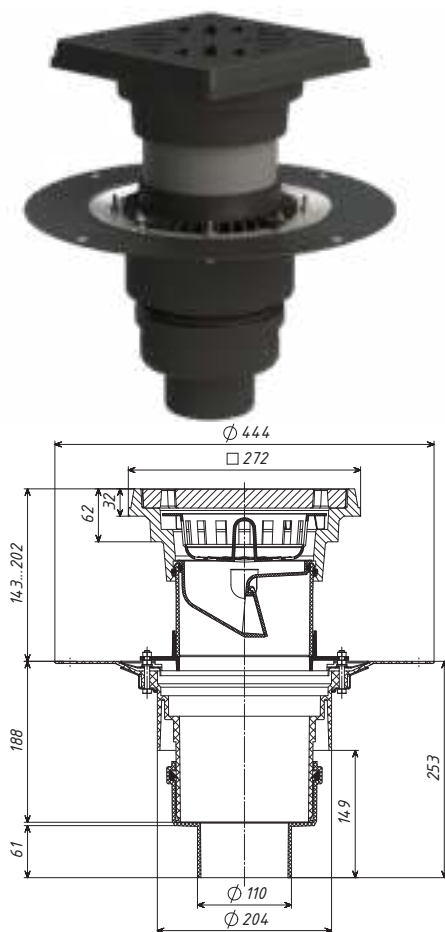


Технические характеристики	
Пропускная способность	4,8 л/с
Максимальная нагрузка	7000 кг
Материалы	Корпус воронки, корпус трапа, дренажный фланец и мусоросборник из ПП, запахозапирающее устройство из АБС, прижимной фланец из нержавеющей стали, решетка из чугуна
Диаметр выпускного патрубка	110 мм
Условная высота выпускного патрубка	170 мм
Температура стоков	до +85 °С (кратковременно до +100 °С)
Масса нетто	10,2 кг
Размеры решетки	238x238 мм
Материал гидро-/пароизоляции	EPDM, ПВХ, Полимер-битум
Дополнительная информация	Обогрев: саморегулирующийся кабель 15-20 Вт, 220-230 В. Дренажное кольцо предназначено для отвода воды с уровня гидроизоляции и соединения двух элементов водостока. Высота трапа регулируется путем подпила до необходимого уровня.

Артикул	Масса, кг	Модификация
ТП-616.110	9,9	Стандартная
ТП-616.110-Э	10,2	С электрообогревом
ТП-616.110/В	14,4	С битумно-полимерной прокладкой
ТП-616.110/В-Э	14,7	С битумно-полимерной прокладкой с электрообогревом

ДВОРОВЫЕ ТРАПЫ

ТП-616.1.110 Трап дворовый регулируемый, с подрамником, с прижимным фланцем и вертикальным выпуском 110 мм

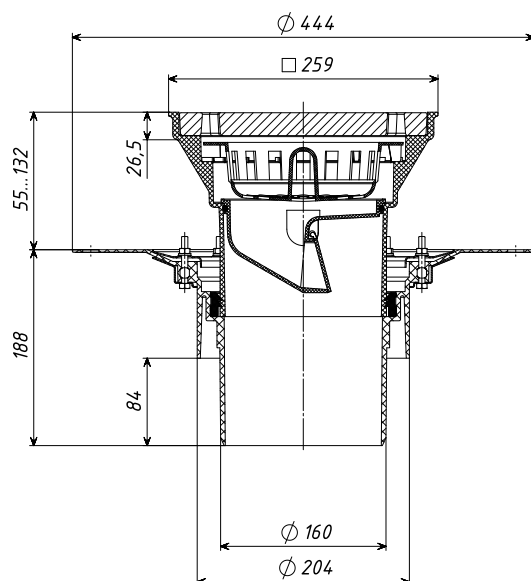
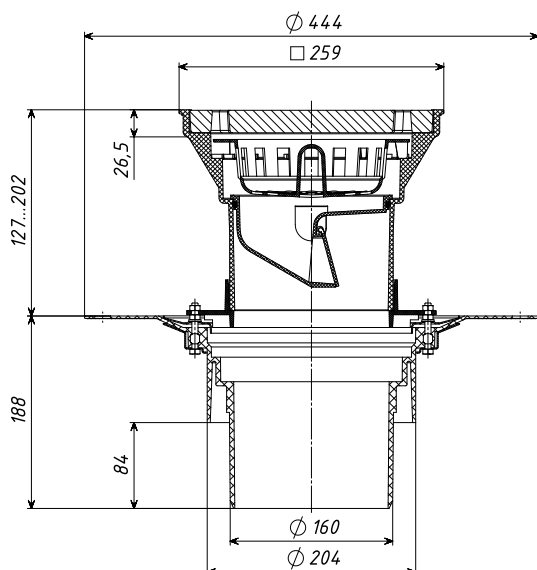


Технические характеристики	
Пропускная способность	4,8 л/с
Максимальная нагрузка	15000 кг
Материалы	Корпус воронки, корпус трапа, дренажный фланец и мусоросборник из ПП, запахозапирающее устройство из АБС, прижимной фланец из нержавеющей стали, решетка и подрамник из чугуна
Диаметр выпускного патрубка	110 мм
Условная высота выпускного патрубка	170 мм
Температура стоков	до +85 °С (кратковременно до +100 °С)
Масса нетто	18,9 кг
Размеры решетки	238x238 мм
Материал гидро-/пароизоляции	EPDM, ПВХ, Полимер-битум
Дополнительная информация	Обогрев: саморегулирующийся кабель 15-20 Вт, 220-230 В. Дренажное кольцо предназначено для отвода воды с уровня гидроизоляции и соединения двух элементов водостока. Высота трапа регулируется путем подпила до необходимого уровня.

Артикул	Масса, кг	Модификация
ТП-616.1.110	9,9	Стандартная
ТП-616.1.110-Э	10,2	С электрообогревом
ТП-616.1.110/В	14,4	С битумно-полимерной прокладкой
ТП-616.1.110/В-Э	14,7	С битумно-полимерной прокладкой с электрообогревом

ДВОРОВЫЕ ТРАПЫ

ТП-616.160 Трап дворовый регулируемый, с прижимным фланцем и вертикальным выпуском 160 мм

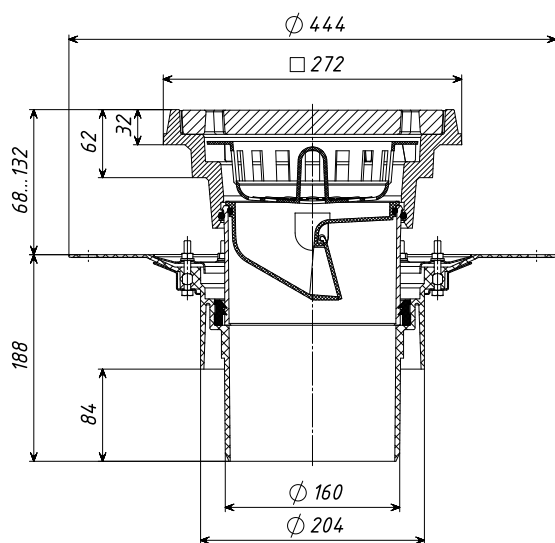
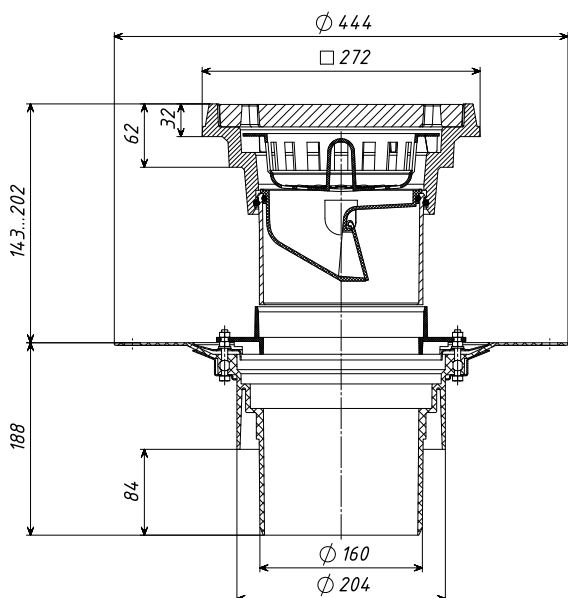


Технические характеристики	
Пропускная способность	4,8 л/с
Максимальная нагрузка	7000 кг
Материалы	Корпус воронки, корпус трапа, дренажный фланец и мусоросборник из ПП, запахозапирающее устройство из АБС, прижимной фланец из нержавеющей стали, решетка из чугуна
Диаметр выпускного патрубка	160 мм
Условная высота выпускного патрубка	170 мм
Температура стоков	до +85 °С (кратковременно до +100 °С)
Масса нетто	10 кг
Размеры решетки	238x238 мм
Материал гидро-/пароизоляции	EPDM, ПВХ, Полимер-битум
Дополнительная информация	Трап может оснащаться нагревательным элементом ТП-79.160. Нагревательный элемент: саморегулирующийся кабель 15-20 Вт, 220-230 В. Дренажное кольцо предназначено для отвода воды с уровня гидроизоляции и соединения двух элементов водостока. Высота трапа регулируется путем подпила до необходимого уровня. Вместо дренажного кольца ТП-74.160 может применяться уплотнительное кольцо ТП-76.160.

Артикул	Масса, кг	Модификация
ТП-616.160	9,7	Стандартная
ТП-616.160-Э	10,3	С электрообогревом
ТП-616.160/В	14,2	С битумно-полимерной прокладкой
ТП-616.160/В-Э	14,5	С битумно-полимерной прокладкой с электрообогревом

ДВОРОВЫЕ ТРАПЫ

ТП-616.1.160 Трап дворовый регулируемый, с подрамником, с прижимным фланцем и вертикальным выпуском 160 мм



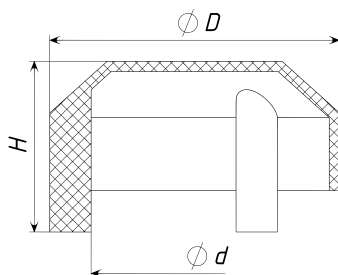
Технические характеристики

Пропускная способность	4,8 л/с
Максимальная нагрузка	15000 кг
Материалы	Корпус воронки, корпус трапа, дренажный фланец и мусоросборник из ПП, запахозапирающее устройство из АБС, прижимной фланец из нержавеющей стали, решетка и подрамник из чугуна
Диаметр выпускного патрубка	160 мм
Условная высота выпускного патрубка	170 мм
Температура стоков	до +85 °С (кратковременно до +100 °С)
Масса нетто	18,8 кг
Размеры решетки	238x238 мм
Материал гидро-/пароизоляции	EPDM, ПВХ, Полимер-битум
Дополнительная информация	Обогрев: саморегулирующийся кабель 15-20 Вт, 220-230 В. Дренажное кольцо предназначено для отвода воды с уровня гидроизоляции и соединения двух элементов водостока. Высота трапа регулируется путем подпила до необходимого уровня. Вместо дренажного кольца ТП-74.160 может применяться уплотнительное кольцо ТП-76.160.

Артикул	Масса, кг	Модификация
ТП-616.1.160	18,5	Стандартная
ТП-616.1.160-Э	18,8	С электрообогревом
ТП-616.1.160/В	23	С битумно-полимерной прокладкой
ТП-616.1.160/В-Э	23,3	С битумно-полимерной прокладкой с электрообогревом

ЗАПАСНЫЕ И ДОПОЛНИТЕЛЬНЫЕ КОМПЛЕКТУЮЩИЕ ДЛЯ ТРАПОВ

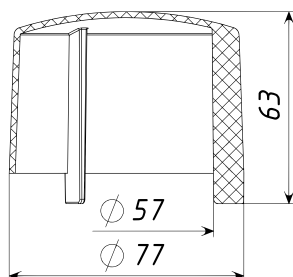
ТП-100Н Колпачок гидрозатвора



Технические характеристики	
Материал	ПП
Размеры:	
D	56 мм
d	40 мм
H	33 мм
Масса нетто	0,013 кг
Описание	Предназначен для предотвращения проникновения неприятных запахов из канализации.

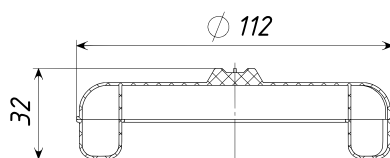
Артикул	Размеры			Масса
	D	d	H	
ТП-102Н	70 мм	50 мм	46 мм	0,027 кг
ТП-104Н	90 мм	70 мм	48 мм	0,034 кг

ТП-310Н Колпачок гидрозатвора



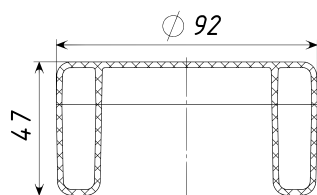
Технические характеристики	
Материал	ПП
Масса нетто	0,03кг
Описание	Предназначен для предотвращения проникновения неприятных запахов из канализации.

ТП-102D Поплавковый «сухой» затвор



Технические характеристики	
Материал	ПП
Масса нетто	0,04кг
Описание	Предназначен для предотвращения проникновения неприятных запахов из канализации.

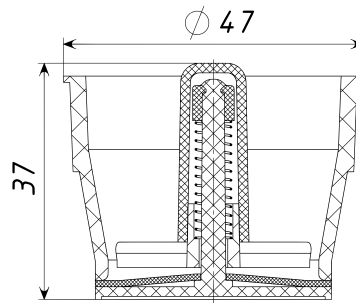
ТП-310D Поплавковый «сухой» затвор



Технические характеристики	
Материал	АБС
Масса нетто	0,06 кг
Описание	Предназначен для предотвращения проникновения неприятных запахов из канализации.

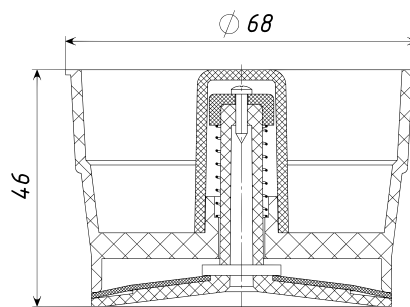
ЗАПАСНЫЕ И ДОПОЛНИТЕЛЬНЫЕ КОМПЛЕКТУЮЩИЕ ДЛЯ ТРАПОВ

ТП-102М Механический «сухой» затвор 50



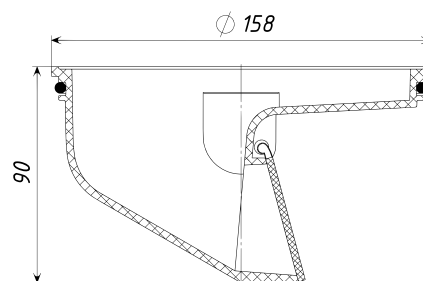
Технические характеристики	
Материал	ПП
Масса нетто	0,013 кг
Описание	Предназначен для предотвращения проникновения неприятных запахов из канализации.

ТП-104М Механический «сухой» затвор 110



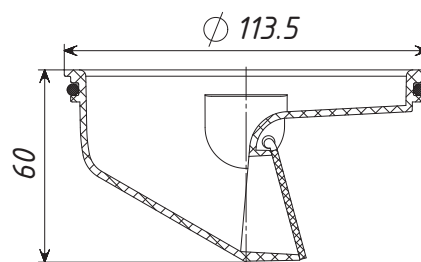
Технические характеристики	
Материал	ПП
Масса нетто	0,03 кг
Описание	Предназначен для предотвращения проникновения неприятных запахов из канализации.

ТП-606.3E Незамерзающее запахозапирающее устройство



Технические характеристики	
Материал	АБС
Масса нетто	0,09 кг
Описание	Служит для предотвращения проникновения неприятных запахов из канализации, в том числе при отрицательных температурах. Применяется для дворовых трапов ТП-606 и ТП-616.

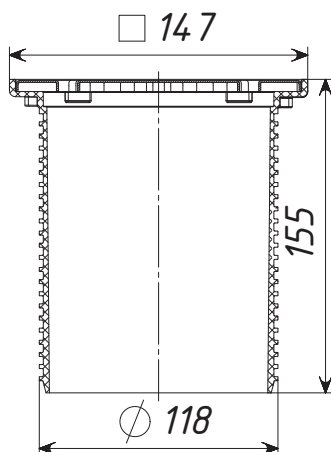
ТП-310E Незамерзающее запахозапирающее устройство



Технические характеристики	
Материал	АБС
Масса нетто	0,06 кг
Описание	Служит для предотвращения проникновения неприятных запахов из канализации, в том числе при отрицательных температурах. Применяется для дворовых трапов ТП-310 и ТП310.1, ТП-510 и ТП-510.1, ТП-5100 и ТП5100.1

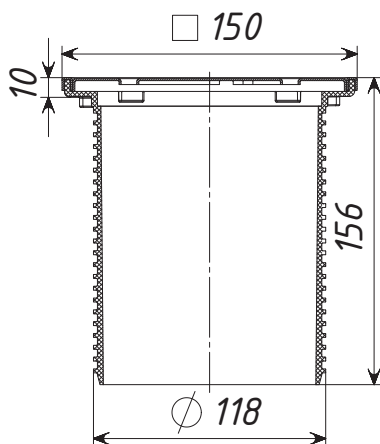
ЗАПАСНЫЕ И ДОПОЛНИТЕЛЬНЫЕ КОМПЛЕКТУЮЩИЕ ДЛЯ ТРАПОВ

ТП-310NE.S Надставной элемент

**Технические характеристики**

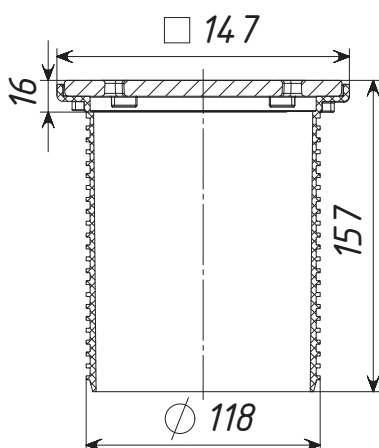
Материал	Нержавеющая сталь, АБС
Масса нетто	0,4 кг

ТП-310NE.S-3000 Надставной элемент

**Технические характеристики**

Материал	Нержавеющая сталь
Масса нетто	0,5 кг

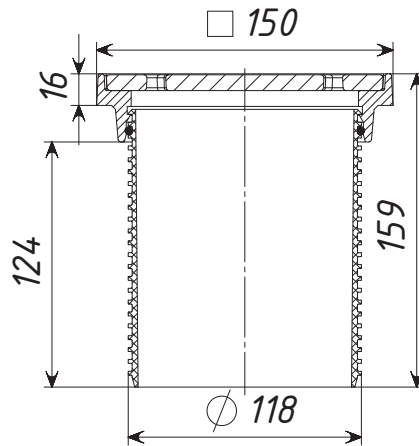
ТП-310NE.P Надставной элемент

**Технические характеристики**

Материал	Чугун, АБС
Масса нетто	1,25 кг

ЗАПАСНЫЕ И ДОПОЛНИТЕЛЬНЫЕ КОМПЛЕКТУЮЩИЕ ДЛЯ ТРАПОВ

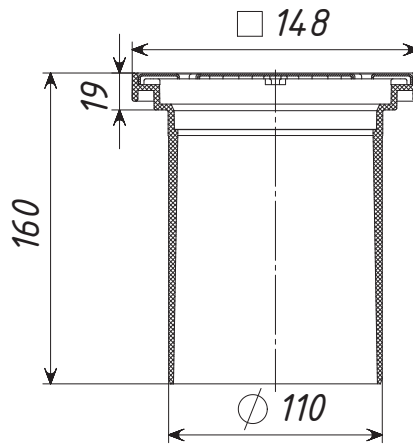
ТП-310G.P Надставной элемент



Технические характеристики

Материал	Чугун, АБС
Масса нетто	2,2 кг

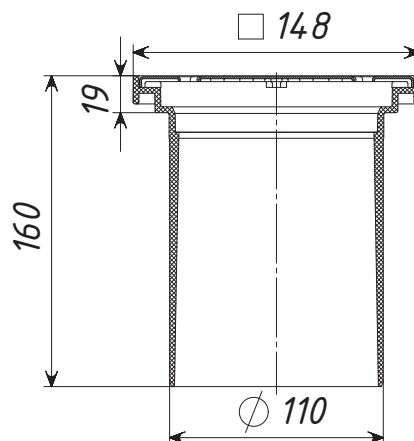
ТП-350NE.S Надставной элемент



Технические характеристики

Материал	Нержавеющая сталь, АБС
Масса нетто	0,45 кг

ТП-350NE.P Надставной элемент



Технические характеристики

Материал	Чугун, АБС
Масса нетто	1,26 кг

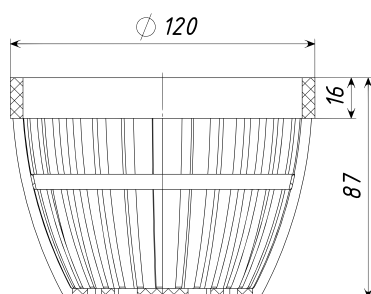
ЗАПАСНЫЕ И ДОПОЛНИТЕЛЬНЫЕ КОМПЛЕКТУЮЩИЕ ДЛЯ ТРАПОВ

ТП-310 Надставной элемент



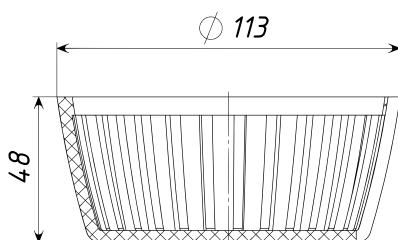
Технические характеристики	
Материал	ПП
Масса нетто	0,25 кг

ТП-112.1E Мусоросборник



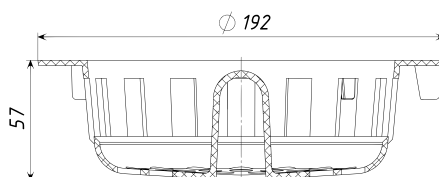
Технические характеристики	
Материал	ПП
Масса нетто	0,06 кг
Описание	Служит для предотвращения попадания посторонних предметов в канализацию. Применяется для дворовых трапов ТП-112.

ТП-113.1E Мусоросборник



Технические характеристики	
Материал	ПП
Масса нетто	0,03 кг
Описание	Служит для предотвращения попадания посторонних предметов в канализацию. Применяется для дворовых трапов ТП-113 и ТП-114.

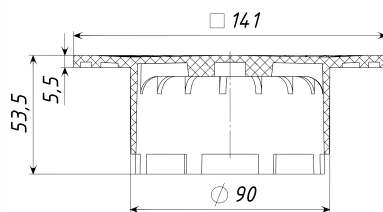
ТП-606.2E Мусоросборник



Технические характеристики	
Материал	ПП
Масса нетто	0,09 кг
Описание	Служит для предотвращения попадания посторонних предметов в канализацию. Применяется для дворовых трапов ТП-606 и ТП-616.

ЗАПАСНЫЕ И ДОПОЛНИТЕЛЬНЫЕ КОМПЛЕКТУЮЩИЕ ДЛЯ ТРАПОВ

ТП-152.150Pp Решетка из полипропилена с гидрозатвором



Технические характеристики	
Материал	ПП
Размеры решетки	140x140x5,5 мм
Масса нетто	0,1 кг
Описание	Конструкция решетки позволяет использовать ее как гидрозатвор. Максимальная нагрузка - 300 кг. Применяется для трапов ТП-102, ТП-103, ТП-104 и ТП-105.

ТП-156.150P Решетка из чугуна



Технические характеристики	
Материал	Чугун
Размеры решетки	140x140x8 мм
Масса нетто	0,9 кг
Описание	Максимальная нагрузка - 1500 кг. Применяется для трапов ТП-102, ТП-103, ТП-104, ТП-105, ТП-310 и ТП-510.

ТП-606.1E Решетка из чугуна



Технические характеристики	
Материал	Чугун
Размеры решетки	238x238x22 мм
Масса нетто	7,3 кг
Описание	Максимальная нагрузка - 15000 кг. Применяется для трапов ТП-112, ТП-113, ТП-114, ТП-606 и ТП-616.

ТП-153.150S Решетка из нержавеющей стали



Технические характеристики	
Материал	Нержавеющая сталь
Размеры решетки	140x140x6.5 мм
Масса нетто	0,17 кг
Описание	Максимальная нагрузка - 300 кг. Применяется для трапов ТП-310 и ТП-310.1, ТП-510 и ТП-510.1, ТП-5100 и ТП-5100.1.

ЗАПАСНЫЕ И ДОПОЛНИТЕЛЬНЫЕ КОМПЛЕКТУЮЩИЕ ДЛЯ ТРАПОВ

ТП-150.100S Решетка из нержавеющей стали



Технические характеристики	
Материал	Нержавеющая сталь
Размеры решетки	100x100x5 мм
Масса нетто	0,07 кг
Описание	Максимальная нагрузка - 300 кг. Применяется для трапов ТП-100 и ТП-101.

ТП-152.150S Решетка из нержавеющей стали



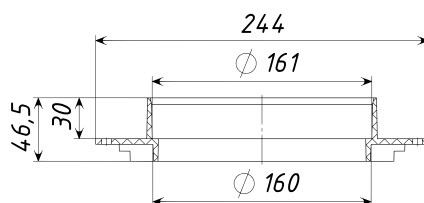
Технические характеристики	
Материал	Нержавеющая сталь
Размеры решетки	140x140x5,5 мм
Масса нетто	0,17 кг
Описание	Максимальная нагрузка - 300 кг. Применяется для трапов ТП-102, ТП-103, ТП-104, ТП-105, ТП-310 и ТП-510.

ТП-606.1E Решетка из чугуна



Технические характеристики	
Материал	Чугун
Размеры решетки	238x238x22 мм
Масса нетто	7,3 кг
Описание	Максимальная нагрузка - 15000 кг. Применяется для трапов ТП-112, ТП-113, ТП-114, ТП-606 и ТП-616.

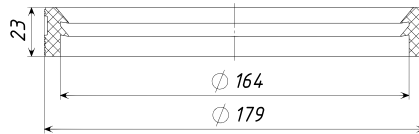
ТП-74.160 Дренажное кольцо



Технические характеристики	
Материал	ПП
Масса нетто	0,13 кг
Описание	Предназначено для отвода воды с нижнего слоя кровли и соединения двух элементов водостока (преимущественно для инверсионных кровель).

ЗАПАСНЫЕ И ДОПОЛНИТЕЛЬНЫЕ КОМПЛЕКТУЮЩИЕ ДЛЯ ТРАПОВ

ТП-76.160 Уплотнительное кольцо



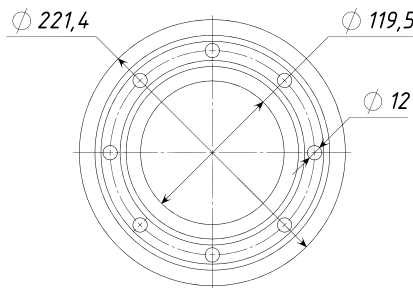
Технические характеристики	
Материал	ТЭП
Масса нетто	0,12 кг
Описание	Предназначено для жесткого герметичного соединения между воронкой и каким-либо надставным элементом.

ТП-310.1E Уплотнительное кольцо



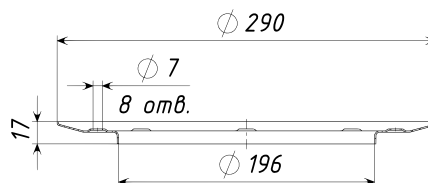
Технические характеристики	
Материал	Резина
Масса нетто	0,005 кг
Описание	Предназначено для герметичного соединения между воронкой и надставным элементом ТП-310NE.

ТП-81.100 Прижимной фланец



Технические характеристики	
Материал	Нержавеющая сталь
Диаметр	120/220 мм
Масса нетто	0,3 кг
Описание	Предназначен для зажима гидро-/ пароизоляционных материалов.

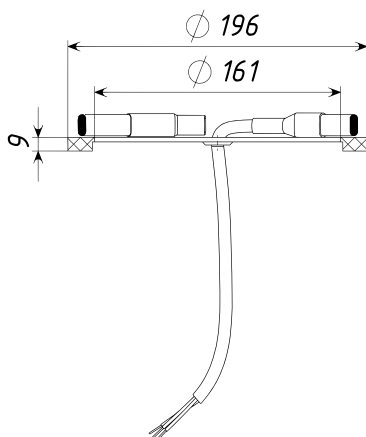
ТП-81.У.100 Прижимной фланец



Технические характеристики	
Материал	Нержавеющая сталь
Диаметр	196/290 мм
Масса нетто	0,3 кг
Описание	Предназначен для зажима гидро-/ пароизоляционных материалов.

ЗАПАСНЫЕ И ДОПОЛНИТЕЛЬНЫЕ КОМПЛЕКТУЮЩИЕ ДЛЯ ТРАПОВ

ТП-79.160 Система обогрева



Технические характеристики	
Материалы	Обод фиксации из ПП
Диаметр	160/196 мм
Напряжение	220-230 В
Потребляемая мощность	15-20 Вт
Максимальная температура нагрева	65 °С
Длина кабеля	2 м
Масса нетто	0,3 кг
Описание	Саморегулирующийся кабель меняет свою теплоотдачу в зависимости от температуры окружающей среды. Для экономии электроэнергии рекомендуется подключение через термостат, работающий в диапазоне температур от -5 °С до +5 °С, т.к. при более низких температурах снег на кровле не тает и нет необходимости в водоотведении.



ЛИНЕЙНЫЕ ТРАПЫ (ДУШЕВЫЕ ЛОТКИ)



ЛИНЕЙНЫЕ ТРАПЫ (ДУШЕВЫЕ ЛОТКИ) – ОСНОВНАЯ ИНФОРМАЦИЯ

Линейные трапы, они же душевые лотки – это дренажные каналы для ванных комнат и душевых, которые монтируются в систему канализации и устанавливаются в санузлах квартир, загородных домов и общественных местах, используются для сбора и отвода воды.

Трапы имеют вертикальные и горизонтальные выходы. Горизонтальный выход формируется путем отдельного поворотного сифона. Диапазон поворота составляет 360°, что удобно при монтаже и исключает лишние изгибы канализационной трубы.

Система запахозапирания может быть как с гидрозатвором, так и с «сухим» механическим затвором.

Нс – гидрозатвор – посредством задерживаемого уровня воды в сифоне, предотвращает проникновение неприятных запахов из канализации в помещение, предназначен для теплых помещений с частым отведением жидкостей.

Ms – механический «сухой» затвор – пружинная конструкция, благодаря которой мембрана плотно прижимается к корпусу затвора и тем самым предотвращает проникновение неприятных запахов из канализации в помещение.

Производимые линейные трапы Татполимер отличаются своей функциональностью и универсальностью. Канал и выпуск линейного трапа имеет быстрый и свободный доступ для необходимой прочистки в процессе эксплуатации.

Стаканчик гидрозатвора и «сухого» затвора с лёгкостью извлекаются из корпуса линейного трапа для его очистки.

Линейные трапы Татполимер гарантируют надежный слив поступающей воды и удовлетворяют требованиям к дизайну санузлов.

Благодаря большому размерному ряду линейные трапы Татполимер подойдут как для малых, так и более габаритных помещений. Монтажные опоры имеют широкий диапазон регулировки по высоте. Корпус линейных трапов Татполимер изготовлен из пластика, обеспечивающего срок службы не менее 50 лет.

Трап закрывается прямоугольной решеткой (нержавеющая сталь), которая задерживает мусор, препятствуя засору слива, а также выполняет декоративную функцию.

В зависимости от типа линейного трапа, водоприемная часть может комплектоваться рамкой из нержавеющей стали или без неё, с разными видами декоративных решеток, панелей и планок:

- с перфорированной решеткой из нержавеющей стали;
- с щелевой планкой из нержавеющей стали;
- с панелью для укладки плитки и натурального камня.

Важно!



Технические характеристики:

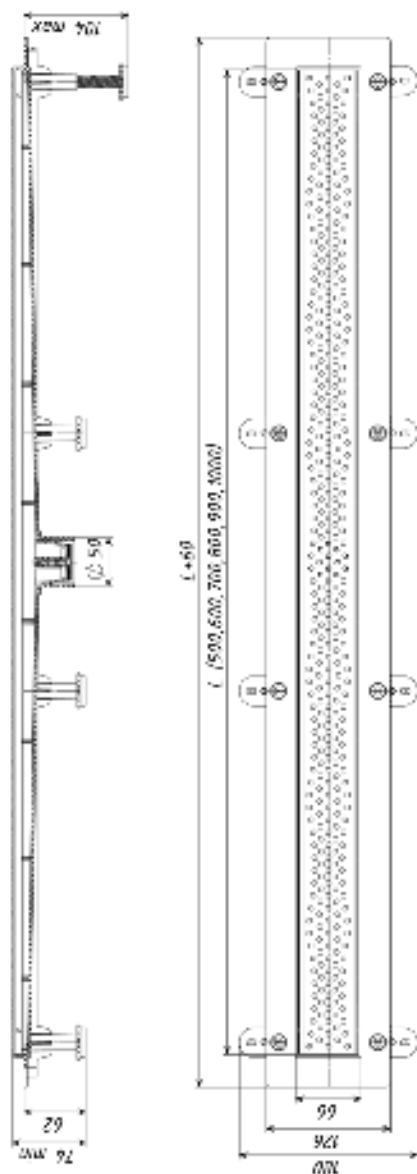
- длина линейного трапа: 660-1060 мм;
- длина жёлоба: 600-1000 мм;
- ширина водоприемной части: 66 мм;
- диаметр выпуска: 50 мм;
- пропускная способность: 24-48 л/мин;
- материал: пластик, нержавеющая сталь;
- допустимая нагрузка: 300 кг;
- высота монтажа: 62-105 мм;
- высота гидрозатвора: 30 мм;
- простой и удобный способ чистки канала и сифона;

Комплектация линейных трапов:

- корпус;
- монтажные опоры;
- стаканчик гидрозатвора;
- стаканчик «сухого» механического затвора;
- комплект для закрепления гидроизоляции;
- монтажная заглушка из картона;
- в зависимости от комплектации: перфорированная решетка из нерж. стали, щелевая планка из нерж. стали, панель из нерж. стали под укладку плитки или натурального камня.

ЛИНЕЙНЫЕ ТРАПЫ (ДУШЕВЫЕ ЛОТКИ)

ТП-50 Линейный трап с вертикальным выходом

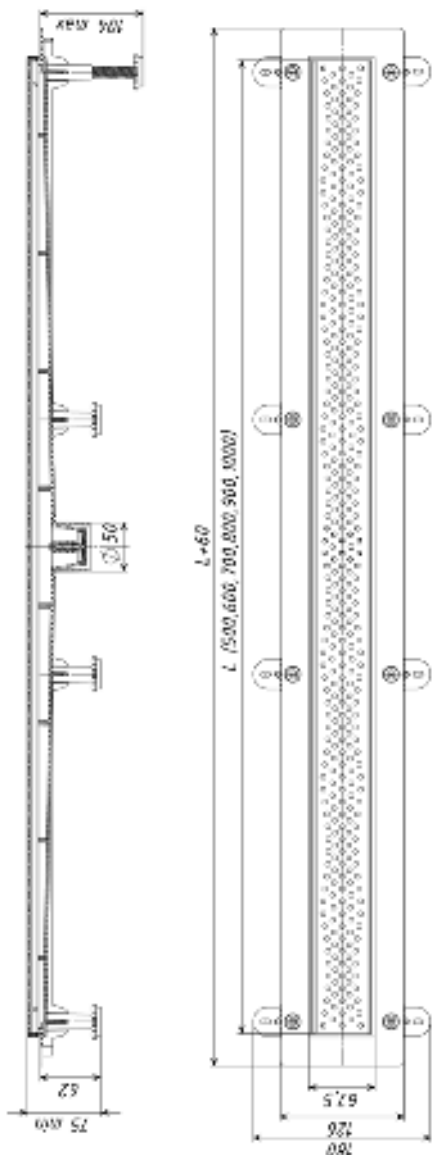
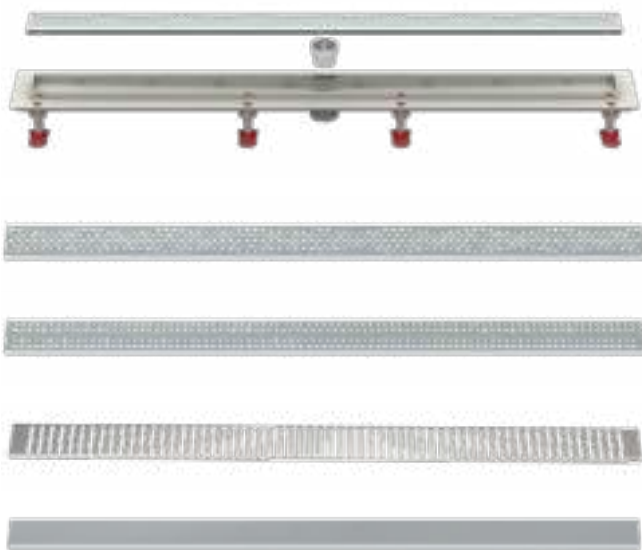


Технические характеристики	
Длина линейного трапа	560-1060 мм
Длина жёлоба (размеры желобов)	500-1000 мм
Затвор	Нет
Ширина жёлоба	66 мм
Диаметр выпуска	50 мм
Пропускная способность	24-48 л/мин
Допустимая нагрузка	300 кг
Высота монтажа	62-105 мм
Высота гидрозатвора	30 мм
Материалы	Линейный трап и регулируемые опоры из пластика, декоративная решётка и рамка из нержавеющей стали.
Дополнительная информация	Система запаховзапирания: гидрозатвор или «сухой» механический затвор. Декоративная водоприемная часть линейных трапов может быть с перфорированной решеткой или щелевой планкой из нержавеющей стали или с панелью для укладки плитки или натурального камня. Легкая настройка высоты трапа регулируемые ножками при монтаже. Линейные трапы могут использоваться без запаховзапирющего устройства в помещениях с заранее предусмотренным центральным сифоном.

Артикул	Решетка	Вертикальный выход	
		Устройство запаховзапирания	Без рамки
ТП-50А-500	перфорированная Тип А (волна)	нет-механический «сухой» затвор	500
ТП-50А-600			600
ТП-50А-700			700
ТП-50А-800			800
ТП-50А-900			900
ТП-50А-1000			1000
ТП-50В-500	перфорированная Тип В (прямая)	нет-механический «сухой» затвор	500
ТП-50В-600			600
ТП-50В-700			700
ТП-50В-800			800
ТП-50В-900			900
ТП-50В-1000			1000
ТП-50D-500	перфорированная Тип D (полосы)	нет-механический «сухой» затвор	500
ТП-50D-600			600
ТП-50D-700			700
ТП-50D-800			800
ТП-50D-900			900
ТП-50D-1000			1000

ЛИНЕЙНЫЕ ТРАПЫ (ДУШЕВЫЕ ЛОТКИ)

ТП-50.1 Линейный трап с вертикальным выходом с рамкой

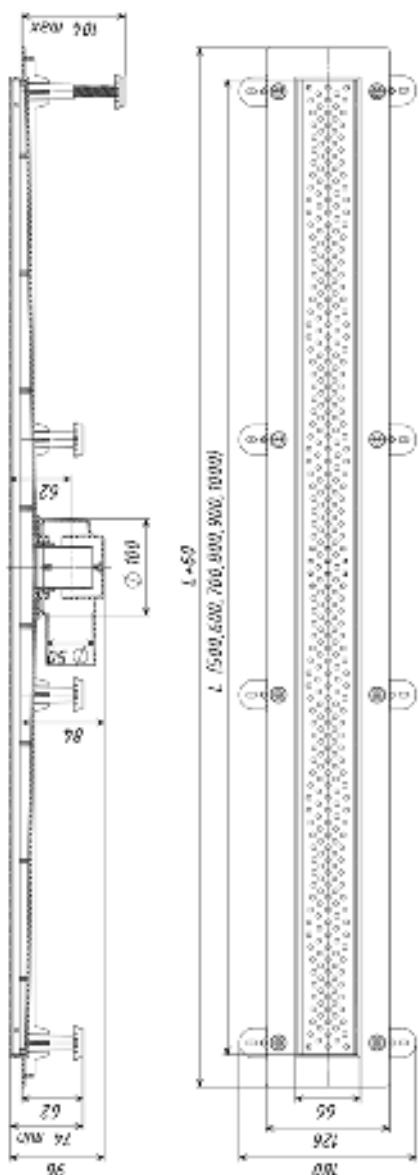


Технические характеристики	
Длина линейного трапа	560-1060 мм
Длина жёлоба (размеры желобов)	500-1000 мм
Затвор	Нет
Ширина жёлоба	66 мм
Диаметр выпуска	50 мм
Пропускная способность	24-48 л/мин
Допустимая нагрузка	300 кг
Высота монтажа	62-105 мм
Высота гидрозатвора	30 мм
Материалы	Линейный трап и регулируемые опоры из пластика, декоративная решётка и рамка из нержавеющей стали.
Дополнительная информация	Система запаховзапираания: гидрозатвор или «сухой» механический затвор. Декоративная водоприемная часть линейных трапов может быть с перфорированной решеткой или щелевой планкой из нержавеющей стали или с панелью для укладки плитки или натурального камня. Легкая настройка высоты трапа регулируемые ножками при монтаже. Линейные трапы могут использоваться без запаховзапирающего устройства в помещениях с заранее предусмотренным центральным сифоном.

Артикул	Решетка	Вертикальный выход	
		Устройство запаховзапираания	Без рамки
ТП-50.1А-500	перфорированная Тип А (волна)	нет-механический «сухой» затвор	500
ТП-50.1А-600			600
ТП-50.1А-700			700
ТП-50.1А-800			800
ТП-50.1А-900			900
ТП-50.1А-1000			1000
ТП-50.1В-500	перфорированная Тип В (прямая)	нет-механический «сухой» затвор	500
ТП-50.1В-600			600
ТП-50.1В-700			700
ТП-50.1В-800			800
ТП-50.1В-900			900
ТП-50.1В-1000			1000
ТП-50.1С-500	щелевая/под плитку и камень Тип С	нет-механический «сухой» затвор	500
ТП-50.1С-600			600
ТП-50.1С-700			700
ТП-50.1С-800			800
ТП-50.1С-900			900
ТП-50.1С-1000			1000
ТП-50.1D-500	Перфорированная Тип D (полосы)	нет-механический «сухой» затвор	500
ТП-50.1D-600			600
ТП-50.1D-700			700
ТП-50.1D-800			800
ТП-50.1D-900			900
ТП-50.1D-1000			1000

ЛИНЕЙНЫЕ ТРАПЫ (ДУШЕВЫЕ ЛОТКИ)

ТП-55 Линейный трап с горизонтальным выходом

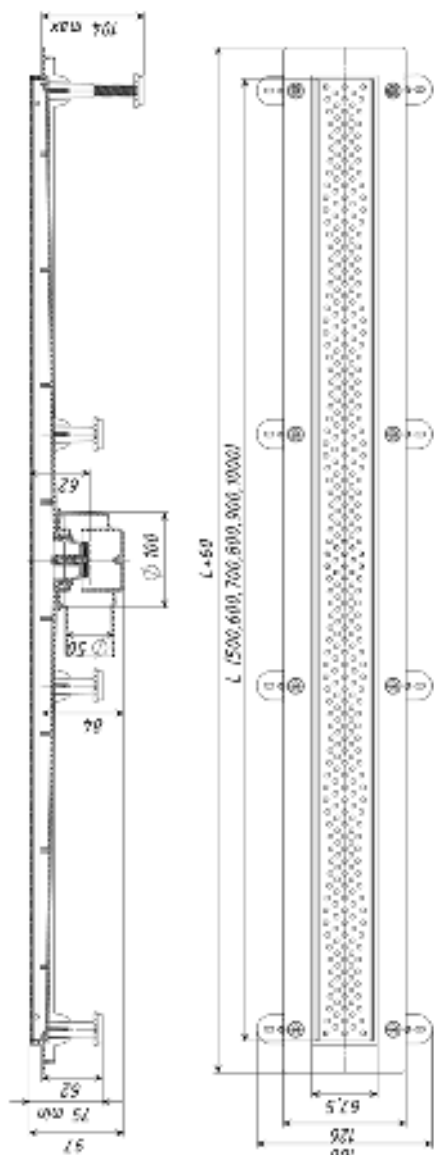
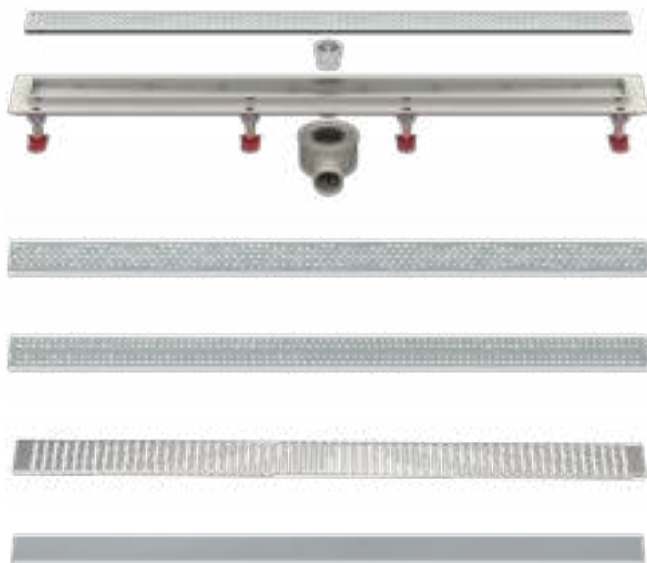


Технические характеристики	
Длина линейного трапа	560-1060 мм
Длина жёлоба (размеры желобов)	500-1000 мм
Затвор	Нет
Ширина жёлоба	66 мм
Диаметр выпуска	50 мм
Пропускная способность	24-48 л/мин
Допустимая нагрузка	300 кг
Высота монтажа	62-105 мм
Высота гидрозатвора	30 мм
Материалы	Линейный трап и регулируемые опоры из пластика, декоративная решётка и рамка из нержавеющей стали.
Дополнительная информация	Система запаховзапирания: гидрозатвор или «сухой» механический затвор. Декоративная водоприемная часть линейных трапов может быть с перфорированной решеткой или щелевой планкой из нержавеющей стали или с панелью для укладки плитки или натурального камня. Легкая настройка высоты трапа регулируемые ножками при монтаже. Линейные трапы могут использоваться без запаховзапирющего устройства в помещениях с заранее предусмотренным центральным сифоном.

Артикул	Решетка	Вертикальный выход	
		Устройство запаховзапирания	Без рамки
ТП-55А-500	перфорированная Тип А (волна)	нет-механический «сухой» затвор	500
ТП-55А-600			600
ТП-55А-700			700
ТП-55А-800			800
ТП-55А-900			900
ТП-55А-1000			1000
ТП-55В-500	перфорированная Тип В (прямая)	нет-механический «сухой» затвор	500
ТП-55В-600			600
ТП-55В-700			700
ТП-55В-800			800
ТП-55В-900			900
ТП-55В-1000			1000
ТП-55D-500	Перфорированная Тип D (полосы)	нет-гидрозатвор-механический «сухой» затвор	500
ТП-55D-600			600
ТП-55D-700			700
ТП-55D-800			800
ТП-55D-900			900
ТП-55D-1000			1000

ЛИНЕЙНЫЕ ТРАПЫ (ДУШЕВЫЕ ЛОТКИ)

ТП-55.1 Линейный трап с горизонтальным выходом с рамкой



Технические характеристики	
Длина линейного трапа	560-1060 мм
Длина жёлоба (размеры желобов)	500-1000 мм
Затвор	Нет
Ширина жёлоба	66 мм
Диаметр выпуска	50 мм
Пропускная способность	24-48 л/мин
Допустимая нагрузка	300 кг
Высота монтажа	62-105 мм
Высота гидрозатвора	30 мм
Материалы	Линейный трап и регулируемые опоры из пластика, декоративная решётка и рамка из нержавеющей стали.
Дополнительная информация	Система запаховзапираания: гидрозатвор или «сухой» механический затвор. Декоративная водоприемная часть линейных трапов может быть с перфорированной решеткой или щелевой планкой из нержавеющей стали или с панелью для укладки плитки или натурального камня. Легкая настройка высоты трапа регулируемые ножками при монтаже. Линейные трапы могут использоваться без запаховзапирающего устройства в помещениях с заранее предусмотренным центральным сифоном.

Артикул	Решетка	Вертикальный выход	
		Устройство запаховзапираания	Длина
ТП-55.1А-500	перфорированная Тип А (волна)	нет-гидрозатвор- механический «сухой» затвор	500
ТП-55.1А-600			600
ТП-55.1А-700			700
ТП-55.1А-800			800
ТП-55.1А-900			900
ТП-55.1А-1000		1000	
ТП-55.1В-500	перфорированная Тип В (прямая)	нет-гидрозатвор- механический «сухой» затвор	500
ТП-55В-600			600
ТП-55В-700			700
ТП-55В-800			800
ТП-55В-900			900
ТП-55В-1000		1000	
ТП-55.1С-500	щелевая/под плитку и камень Тип С	нет-гидрозатвор- механический «сухой» затвор	500
ТП-55.1С-600			600
ТП-55.1С-700			700
ТП-55.1С-800			800
ТП-55.1С-900			900
ТП-55.1С-1000		1000	
ТП-55.1D-500	Перфориро- ванная Тип D (полосы)	нет-гидрозатвор-механический «сухой» затвор	500
ТП-55.1D-600			600
ТП-55.1D-700			700
ТП-55.1D-800			800
ТП-55.1D-900			900
ТП-55.1D-1000		1000	



Важно!

Жесткое и герметичное соединение между раструбными пластиковыми и безраструбными чугунными/стальными трубами осуществляется благодаря конусной конструкции резиновой манжеты и её многоуровневым эластичным лепесткам.

САНТЕХНИЧЕСКИЕ КОМПЛЕКТУЮЩИЕ – ОСНОВНАЯ ИНФОРМАЦИЯ

→ ПЕРЕХОДНИКИ РЕМОНТНЫЕ

Переход ремонтный ТП-82.100 с эластичной манжетой предназначен для жесткого и герметичного соединения канализационных РАСТРУБНЫХ/БЕЗРАСТРУБНЫМИ труб ПВХ или ПП с чугунными, стальными или пластиковыми РАСТРУБНЫМИ ИЛИ БЕЗРАСТРУБНЫМИ трубами.

Переходник ТП-82.50/75 предназначен для перехода труб из пластика с диаметра 110 мм на диаметр 50 или 75 мм.

→ ВЕНТИЛЯЦИОННЫЙ КЛАПАН

Вентиляционный клапан ТП-900 применяется для установки на неветилируемые канализационные стояки диаметром 110 мм с целью предотвращения срыва гидрозатворов у сантехнических приборов в часы максимального водоотведения.

→ ЗАГЛУШКИ ДЛЯ ТРУБ

Используются при оконцовке труб с целью предотвращения протечек, а также предохраняют торцы неиспользуемых труб от повреждений и попадания мусора. Вставляются в раструб пластиковых (ПП, ПВХ) труб соответствующего диаметра (40, 50 или 110 мм).

→ ФИКСАТОРЫ И ХОМУТЫ

Фиксаторы и хомуты предназначены для крепления водопроводных и канализационных труб диаметром от 16 до 110 мм в различных положениях.

→ КРЕПЛЕНИЕ СИСТЕМЫ «ТЕПЛЫЙ ПОЛ»

Для крепления труб системы «теплый пол» используются дюбель-крюки и скобы якорные под трубы диаметром от 20 до 32 мм.

→ ПЕРЕЛИВНАЯ РЕШЕТКА

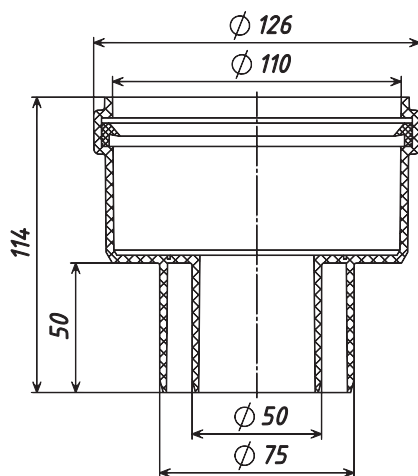
Применяется в переливных бассейнах для закрытия переливного лотка и сбора воды с поверхности бассейна. Обладает хорошей гибкостью, что позволяет применять решетку для участков с изгибами.

→ ЗОНТЫ КАНАЛИЗАЦИОННЫЕ ВЕНТИЛЯЦИОННЫЕ

Устанавливаются на трубы канализационных и вентиляционных шахт с целью защиты от попадания в них атмосферных осадков.

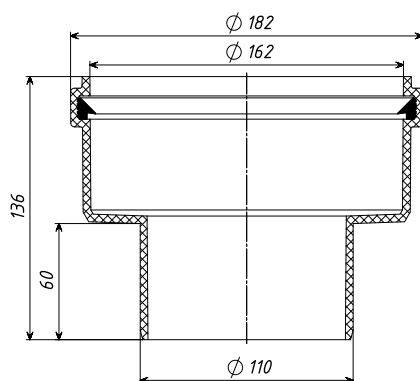
САНТЕХНИЧЕСКИЕ КОМПЛЕКТУЮЩИЕ

ТП-82.50/75 Переходник 110-75-50



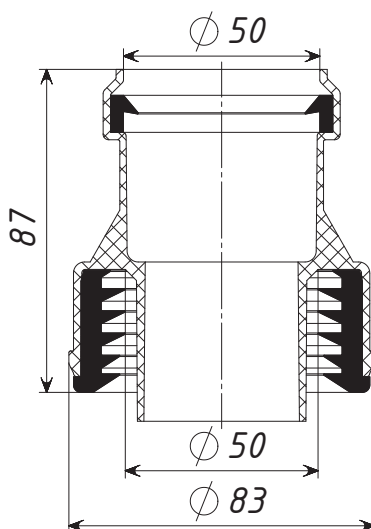
Технические характеристики	
Входной диаметр	110 мм
Выходной диаметр	50/75 мм
Материал	ПП
Максимальная рабочая температура	+80 °С
Масса нетто	0,15 кг
Описание	Предназначен для перехода труб из пластика с диаметра 110 мм на диаметр 50 или 75 мм.

ТП-82.160 Переходник 160-110



Технические характеристики	
Входной диаметр	160 мм
Выходной диаметр	110 мм
Материал	ПП
Максимальная рабочая температура	+80 °С
Масса нетто	0,32 кг
Описание	Предназначен для перехода труб из пластика с диаметра 160 мм на диаметр 110 мм.

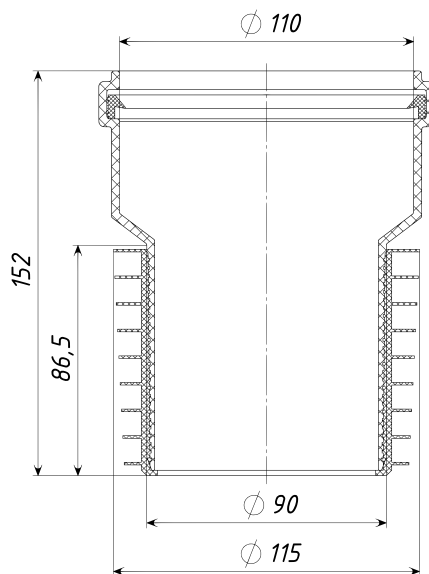
ТП-9/50 Переходник



Технические характеристики	
Входной диаметр	50 мм
Выходной диаметр	50 мм
Материалы	Корпус из ПП, уплотнительная манжета из ТЭП
Масса нетто	0,15 кг
Описание	Переходник ТП-9/50 предназначен для соединения канализационного оборудования из ПП, ПВХ, ПЭ, а также безнапорной канализационной трубы из ПВХ или ПП со стальной трубой или с чугунной безраструбной трубой (SML).

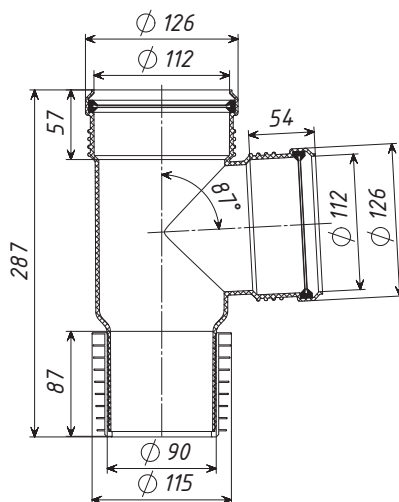
САНТЕХНИЧЕСКИЕ КОМПЛЕКТУЮЩИЕ

ТП-82.100 Переход ремонтный



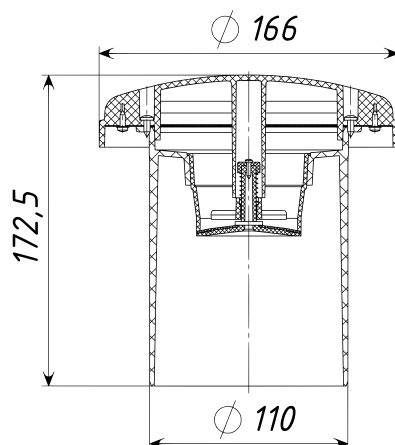
Технические характеристики	
Материалы	Корпус из ПП, уплотнительная манжета из ТЭП
Диаметр	110/90 мм
Масса нетто	0,34 кг
Описание	Предназначено для жесткого и герметичного соединения между кровельной воронкой и водосточной трубой. Применяется при ремонте различных эксплуатируемых и неэксплуатируемых плоских кровель без замены водоотводящей системы.

ТП-82 Тройник-восстановитель раструба



Технические характеристики	
Материалы	Корпус из ПП, уплотнительная Манжета из ТЭП
Диаметр	110/90 мм, боковое отверстие 110 мм
Масса	0,5 кг
Описание	Предназначен для ремонта, когда необходимо заменить канализационный стояк либо занизить подключение к уже имеющемуся стояку. Устанавливается в срезанные трубы без раструба 110-го диаметра. Применяется для ПП, ПВХ и чугуна. Уплотнительная манжета обеспечивает надежное соединение с внутренней поверхностью срезанной трубы.

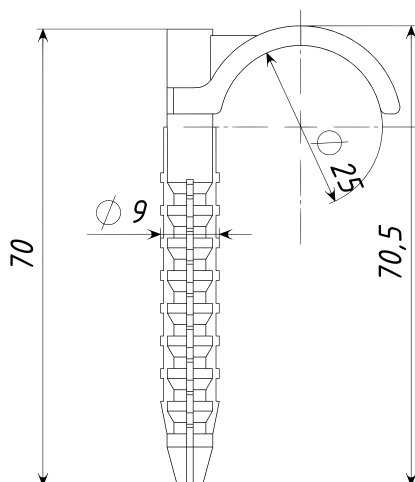
ТП-900 Вентиляционный клапан



Технические характеристики	
Материалы	АБС
Диаметр выхода	110 мм
Расход воздуха	30 л/с
Масса нетто	0,36 кг
Описание	Применяется для установки на не-вентилируемые канализационные стояки с целью предотвращения срыва гидрозатворов у сантехнических приборов в часы максимального водоотведения.

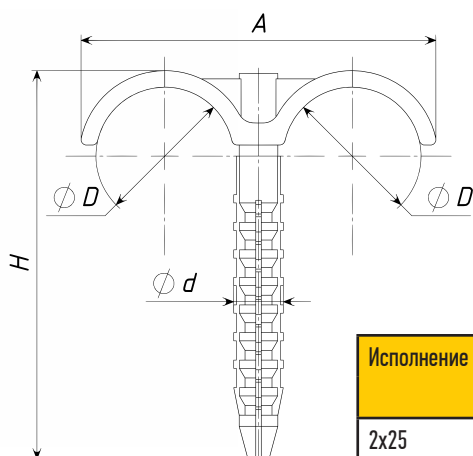
САНТЕХНИЧЕСКИЕ КОМПЛЕКТУЮЩИЕ

Дюбель-крюк 1x25



Технические характеристики	
Диаметр	25 мм
Материал	ПП
Макс. рабочая температура	+80 °С
Масса нетто	0,003 кг
Описание	Предназначен для крепления водопроводных труб, а также труб системы «теплый пол». Максимальный диаметр труб – 25 мм.

Дюбель-крюк

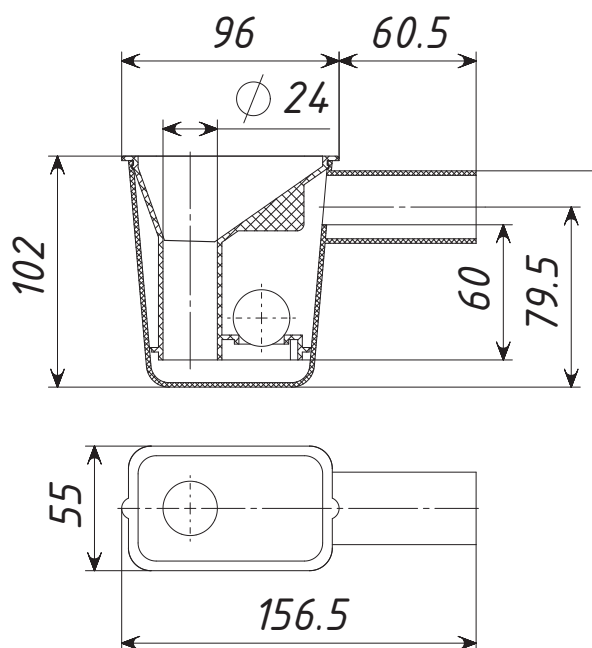


Технические характеристики	
Материал	ПП
Макс. рабочая температура	+80 °С
Описание	Предназначен для крепления водопроводных труб, а также труб системы «теплый пол». Максимальный диаметр труб – 25 мм и 32 мм.

Исполнение	Размеры				Масса
	D	d	H	A	
2x25	25	9	70,5	64	0,004
2x32	32	11	101	84	0,012

САНТЕХНИЧЕСКИЕ КОМПЛЕКТУЮЩИЕ

ТП-21 Воронка капельная с гидрозатвором



Технические характеристики	
Материал	ПП
Выходной диаметр	32 мм
Пропускная способность, не менее	0,19 л/с
Температура отводящей жидкости	от 0 °С до +100 °С
Масса нетто, не более	0,111 кг
Срок службы, не менее	50 лет
Описание	Капельная воронка ТП-21 с гидрозатвором, с запахозапирающим устройством применяется для нерегулярного или малого сброса воды с разрывом струи. Воронка оптимальным образом подходит для работы с кондиционерами, фанкойлами, холодильной техникой для сброса конденсата и его дренажа в канализацию. Ее также можно использовать для сброса горячей воды от накопительных водонагревателей при срабатывании предохранительных клапанов групп безопасности и отвода стоков от санитарно-технических приборов в предприятиях общественного питания.

Tatpolimer
www.tatpolimer.ru



BIM-модели



Важно!

Данные изделия характеризуются определенными габаритами и массой, рассчитаны на разное рабочее давление, отличаются расходом воды (или другого огнетушащего вещества) и обеспечивают ту или иную длину контактной струи. От этих показателей зависит удобство их использования в разных ситуациях (при различной степени и площади возгорания, в том или ином климате, в просторных помещениях или стесненных условиях).

- **Пожарные соединительные головки-заглушки (ГЗ).**

Головки-заглушки требуются, чтобы закрывать входы-выходы пожарных насосов и пожарный напорный рукав. Головки пожарные этого типа запирают не использующиеся каналы подачи воды или пенного раствора.

→ **ПОЖАРНЫЕ РУЧНЫЕ СТВОЛЫ**

Согласно ГОСТ Р 53331-2009 пожарные ручные стволы нормального давления предназначены для формирования и направления сплошной или распыленной струи воды.

ООО ТПК «Татполимер» выпускает следующую номенклатуру пожарных ручных стволов:

- Стволы, формирующие сплошную струю воды и предназначенные для наворачивания на пожарный рукав (РС-50, РС-70). Используются, как правило, для комплектации пожарных шкафов.
- Стволы, формирующие сплошную струю воды и предназначенные для навязки на пожарный рукав (РС-50.01, РС-70.01). Используются для комплектации пожарных шкафов, в случаях, когда не требуется удлинения рукавной линии.
- Перекрывные стволы, формирующие сплошную или распыленную струю воды (РСП-50).
- Применяются для комплектации внутренних пожарных кранов в жилых, общественных, административных, промышленных зданиях и сооружениях, а также пожарных мотопомп. Также имеют функцию перекрытия потока воды.
- Перекрывные стволы, формирующие сплошную или распыленную струю воды с изменяющимся углом факела (РСК-50).
- Применяются для комплектации передвижной техники, а также могут применяться для комплектации пожарных кранов и мотопомп. Также имеют функцию перекрытия потока воды.

ПРОТИВОПОЖАРНАЯ АРМАТУРА— ОСНОВНАЯ ИНФОРМАЦИЯ

→ **ПОЖАРНЫЕ СОЕДИНИТЕЛЬНЫЕ ГОЛОВКИ**

Согласно ГОСТ Р 53279-2009 пожарная соединительная головка — это быстросмыкаемая арматура в коммуникациях пожаротушения, обеспечивающая соединение пожарных рукавов и присоединение их к пожарному оборудованию и пожарным насосам.

ООО ТПК «Татполимер» выпускает следующую номенклатуру напорных пожарных соединительных головок:

- **Муфтовые пожарные соединительные головки (ГМ).**

Муфтовые головки имеют внутреннюю резьбу и навинчиваются сверху на детали пожарного оборудования, тем самым обеспечивая возможность присоединения ответной части головки, смонтированной на другом оборудовании.

- **Рукавные пожарные соединительные головки (ГР).**

Рукавные головки предназначены для быстрого, прочного и герметичного соединения напорных рукавов между собой и пожарным оборудованием.

- **Цапковые пожарные соединительные головки (ГЦ).**

Цапковые соединительные головки с наружной присоединительной резьбой служат преимущественно для соединения с пожарным вентиляем и с некоторыми типами мотопомп-насосов.

ПОЖАРНАЯ ТЕХНИКА - ОБЗОР ПРОДУКЦИИ



Артикул	ГМ-50А, 65А	ГМ-50П	ГЦ-50А, 65А, 80А	ГЦ-50П	ГЗ-50А, 65А, 80А
Наименование	Муфтовая пожарная соединительная головка		Цапковая пожарная соединительная головка		Пожарная соединительная головка-заглушка
Описание	Материал - алюминий DN: 50, 65	Материал - полиамид DN: 50	Материал - алюминий DN: 50, 65, 80		Материал - алюминий DN: 50, 65, 80



Артикул	ГР-50А, 65А, 80А, 100А, 150А	ГР-50П, 65П	ГР-50АР, 65АР, 80АР
Наименование	Рукавная пожарная соединительная головка.		
Описание	Материал - алюминий DN: 50, 65, 80, 100, 150	Материал - полиамид DN: 50, 65	Материал - алюминий, полиамид DN: 50, 65, 80



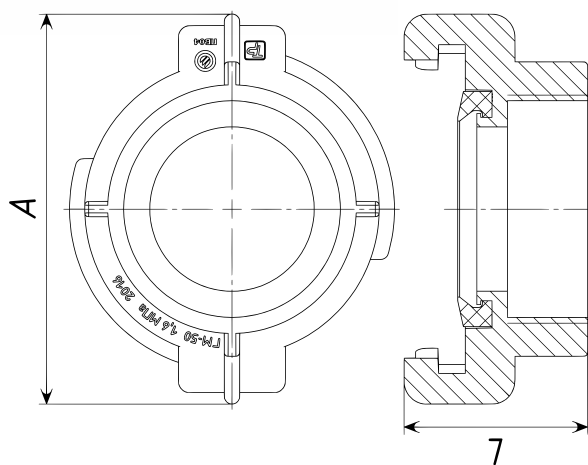
Артикул	РСП-50, 70	РСК-50, 70
Наименование	Ствол пожарный ручной перекрывной	Ствол пожарный ручной комбинированный
Описание	Материал корпуса - алюминий DN: 50, 70	Материал корпуса - алюминий DN: 50, 70



Артикул	РС-50А, 70А	РС-50П	РС-70АП	РС-50.01А, 70.01А	РС-50.01П, 70.01П
Наименование	Ствол пожарный ручной с соединительной муфтовой головкой ГМ			Ствол пожарный ручной с ребрами для навязки пожарного рукава	
Описание	Материал: алюминий, полиэтилен DN: 50, 70	Материал - полиамид DN 50	Материал: алюминий, полиамид DN 70	Материал корпуса - алюминий	Материал корпуса - полиамид

ГОЛОВКИ СОЕДИНИТЕЛЬНЫЕ НАПОРНЫЕ

ГМ - Муфтовая пожарная соединительная головка

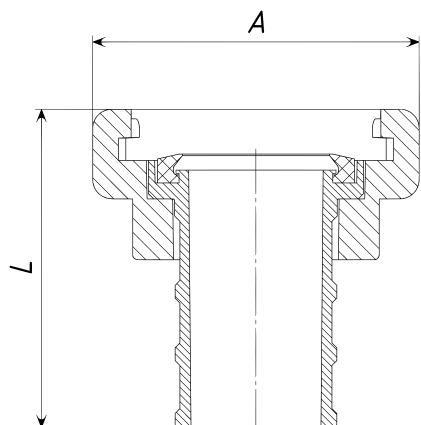


Технические характеристики

Рабочее давление	1,6 МПа
Стандарт	ГОСТ Р 53279-2009
Описание и дополнительная информация	Все присоединительные размеры соответствуют ГОСТ Р 53279-2009

Обозначение	Условный проход	Габаритные размеры, мм		Масса	Материал
		A	L		
ГМ-50А	DN50	01,9	47,2	0,14	Алюминий
ГМ-50П	DN50	101,0	47,5	0,09	Пластик
ГМ-65А	DN65	122,2	52,3	0,21	Алюминий

ГР-Рукавная пожарная соединительная головка



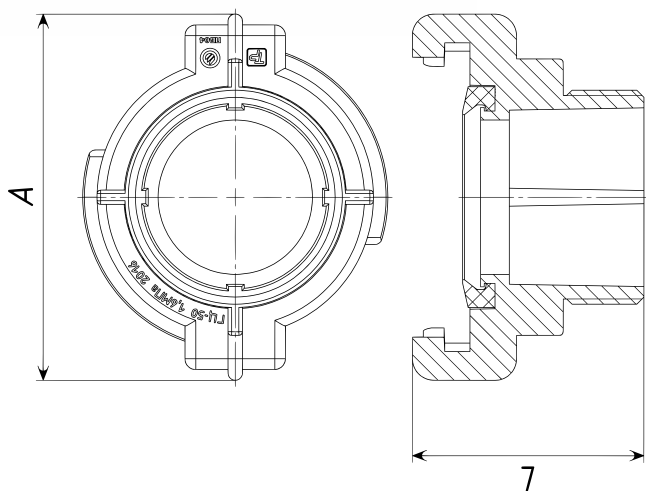
Технические характеристики

Рабочее давление	1,6 МПа
Стандарт	ГОСТ Р 53279-2009
Описание и дополнительная информация	Все присоединительные размеры соответствуют ГОСТ Р 53279-2009

Обозначение	Условный проход	Габаритные размеры, мм		Масса	Материал
		A	L		
ГР-50А	DN50	95,8	96,4	0,24	Алюминий
ГР-50П		101,5	97,6	0,11	Пластик
ГР-50АП		95,8	95,8	0,15	Алюминий/ Пластик
ГР-65А	DN65	122,2	114,4	0,37	Алюминий
ГР-65П		126,1	116,0	0,18	Пластик
ГР-65АП		122,1	113,8	0,26	Алюминий/ Пластик
ГР-80А	DN80	140,5	112,2	0,49	Алюминий
ГР-80АП		140,3	114,9	0,33	Алюминий/ Пластик
ГР-100А	DN100	170,7	154,5	0,96	Алюминий
ГР-150А	DN150	231,4	210,5	1,66	Алюминий

ГОЛОВКИ СОЕДИНИТЕЛЬНЫЕ НАПОРНЫЕ

ГЦ-Цапковая пожарная головка

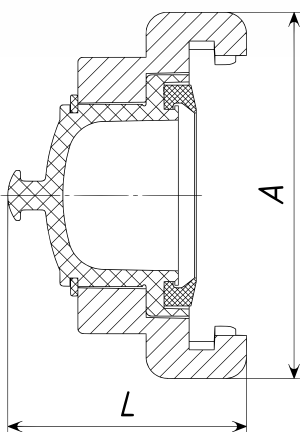


Технические характеристики

Рабочее давление	1,6 МПа
Стандарт	ГОСТ Р 53279-2009
Описание и дополнительная информация	Все присоединительные размеры соответствуют ГОСТ Р 53279-2009

Обозначение	Условный проход	Габаритные размеры, мм		Масса	Материал
		A	L		
ГЦ-50А	DN50	102,6	47,6	0,18	Алюминий
ГЦ-50П		101,6	56,0	0,08	Пластик
ГЦ-65А	DN65	122,7	53,0	0,24	Алюминий
ГЦ-80А	DN80	140,5	59,4	0,33	Алюминий

ГЗ-Пожарная соединительная головка-заглушка



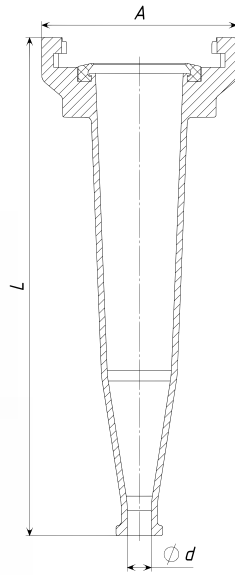
Технические характеристики

Рабочее давление	1,6 МПа
Стандарт	ГОСТ Р 53279-2009
Описание и дополнительная информация	Все присоединительные размеры соответствуют ГОСТ Р 53279-2009

Обозначение	Условный проход	Габаритные размеры, мм		Масса	Материал
		A	L		
ГЗ-50	DN50	95,8	59,3	0,16	Алюминий/ Пластик
ГЗ-65	DN65	122,3	65,5	0,25	Алюминий/ Пластик
ГЗ-80	DN80	140,6	72,7	0,32	Алюминий/ Пластик

СТВОЛЫ ПОЖАРНЫЕ РУЧНЫЕ

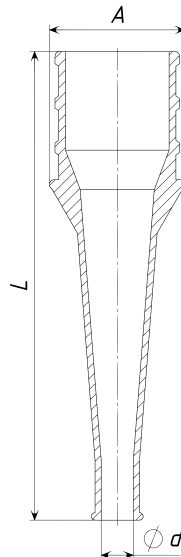
РС – Ствол пожарный ручной с соединительной муфтовой головкой ГМ



Технические характеристики	
Рабочее давление	0,4 – 0,6 МПа
Расход сплошной струи	2,7 л/с
Дальность сплошной струи (по крайним каплям)	30 м
Стандарт	ГОСТ Р 53331-2009
Описание и дополнительная информация	Все характеристики соответствуют ГОСТ Р 53331-2009. Все присоединительные размеры соответствуют ГОСТ Р 53279-2009.

Обозначение	Условный проход	Габаритные размеры, мм			Масса	Материал
		A	L	d		
РС-50А	DN50	97,8	248,4	13(16)	0,375	Алюминий
РС-50П		99,4	246,2	13,00	0,135	Пластик
РС-70А	DN70	122,5	256,5	19,00	0,46	Алюминий
РС-70АП		122,5	313,8	18,00	0,418	Алюминий/ Пластик

РС .01 – Ствол пожарный ручной с ребрами для навязки пожарного рукава



Технические характеристики	
Рабочее давление	0,4 – 0,6 МПа
Расход сплошной струи	7,4 л/с
Дальность сплошной струи (по крайним каплям)	32 м
Стандарт	ГОСТ Р 53331-2009
Описание и дополнительная информация	Все характеристики соответствуют ГОСТ Р 53331-2009. Все присоединительные размеры соответствуют ГОСТ Р 53279-2009.

Обозначение	Условный проход	Габаритные размеры, мм			Масса	Материал
		A	L	d		
РС-50.01А	DN50	54,7	190,1	13,00	0,164	Алюминий
РС-50.01П		55,6	193,6	13,00	0,097	Пластик
РС-70.01А	DN70	76,7	188,3	18,00	0,289	Алюминий
РС-70.01П		76,5	188,5	18,00	0,183	Пластик

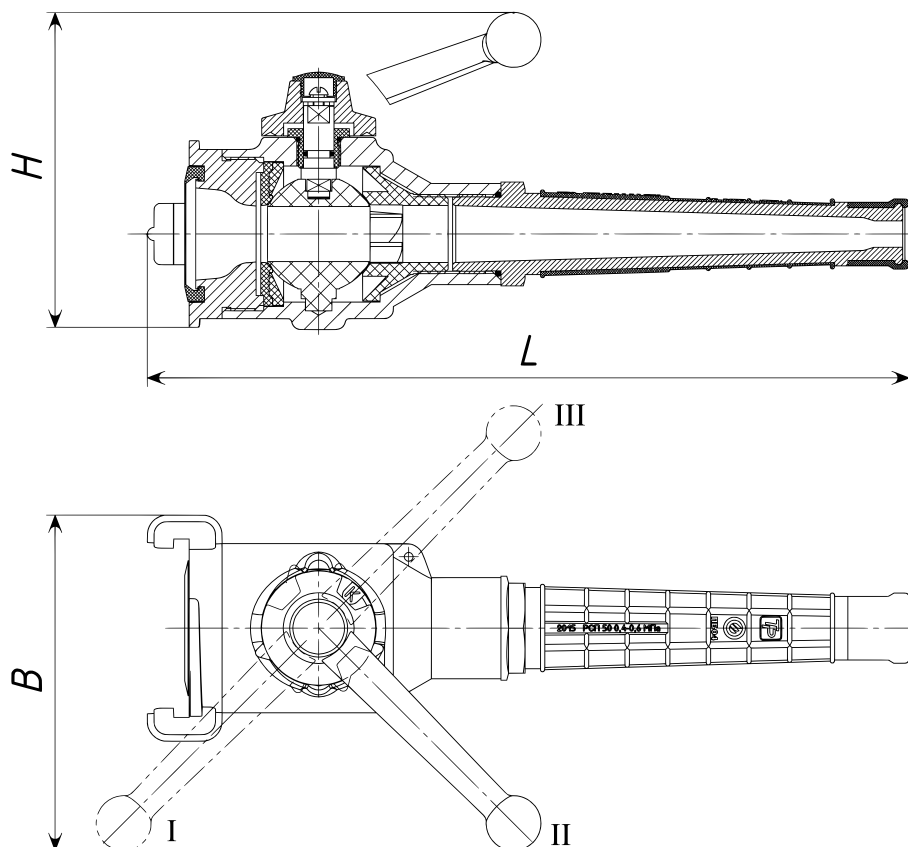
СТВОЛЫ ПОЖАРНЫЕ РУЧНЫЕ

РСП – Ствол пожарный ручной перекрывной



Технические характеристики	
Рабочее давление	0,4 – 0,6 МПа
Расход воды	2,7 л/с
Дальность водяной струи (по крайним каплям): сплошной струи распыленной струи	30 м 11 м
Угол факела распыленной струи	40°
Стандарт	ГОСТ Р 53331-2009
Описание и дополнительная информация	<p>Все характеристики соответствуют ГОСТ Р 53331-2009. Все присоединительные размеры соответствуют ГОСТ Р 53279-2009. Возможны следующие положения рукоятки перекрывающего устройства: I – струя перекрыта (закрыто); II – компактная струя; III – распыленная струя.</p>

Обозначение	Условный проход	Габаритные размеры, мм			Масса	Материал
		A	L	d		
РСП-50	DN50	103,6	350	12	1,256	Алюминий
РСП-70	DN70	122,13	350	19	1,217	Алюминий

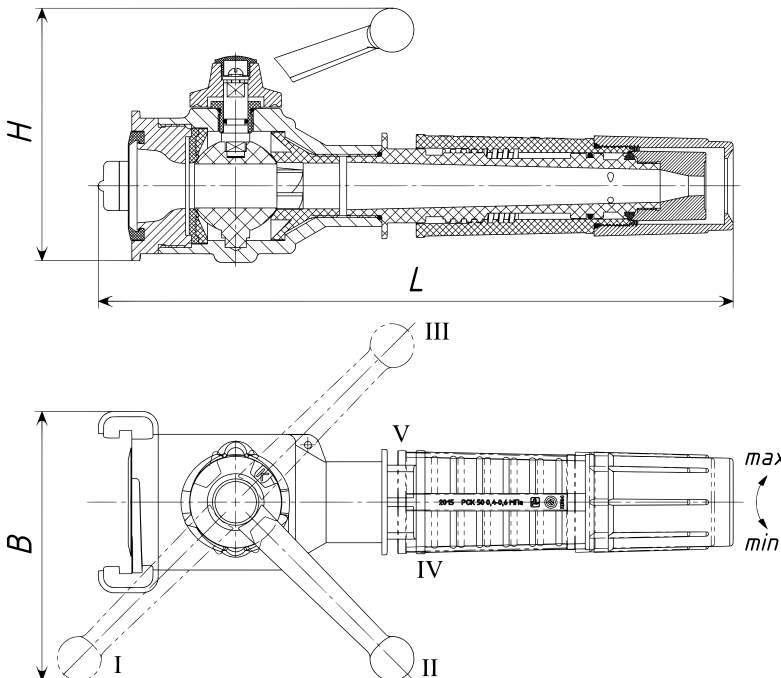


СТВОЛЫ ПОЖАРНЫЕ РУЧНЫЕ

РСК – Ствол пожарный ручной комбинированный



Обозначение	Условный проход	Габаритные размеры, мм			Масса	Материал
		A	L	d		
РСК-50	DN50	103,18	363,5	11	1,461	Алюминий
РСК-70	DN70	122,04	363,6	19	1,43	Алюминий



Технические характеристики		
Рабочее давление	0,4 – 0,6 МПа	
Расход воды	2,7 л/с	
Дальность водяной струи (по крайним каплям):	сплошной струи	30 м
	распыленной струи	11 м
Угол факела распыленной струи:	минимальный	40°
	максимальный	70°
Диаметр выходного отверстия	11 мм	
Материал корпуса	Алюминий	
Условный проход	DN50	
Габаритные размеры:	H	150 мм
	L	365 мм
	B	155 мм
Масса нетто	0,3 кг	
Стандарт	ГОСТ Р 53331-2009	
Описание и дополнительная информация	<p>Все характеристики соответствуют ГОСТ Р 53331-2009.</p> <p>Все присоединительные размеры соответствуют ГОСТ Р 53279-2009.</p> <p>Возможны следующие положения рукоятки перекрывающего устройства:</p> <p>I – струя перекрыта (закрыто);</p> <p>II – компактная струя;</p> <p>III – распыленная струя.</p> <p>Ствол РСК-50 снабжен устройством, позволяющим изменять угол факела распыленной струи в зависимости от положения гайки регулируемого насадка:</p> <p>IV – минимальный угол факела (min);</p> <p>V – максимальный угол факела (max).</p>	

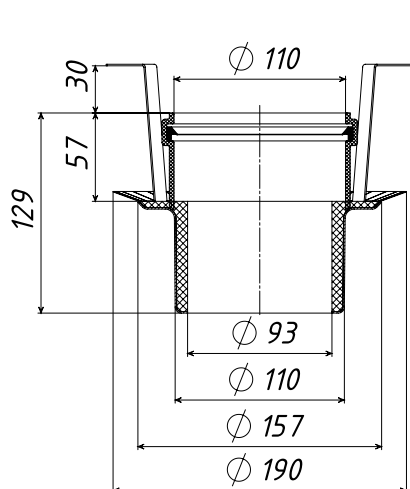
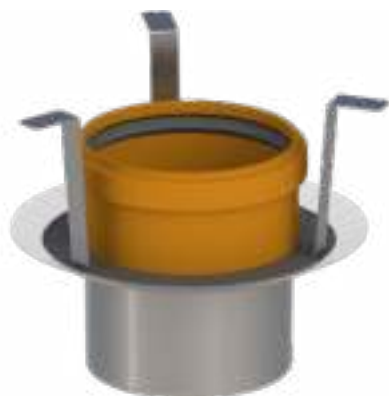
ПРОТИВОПОЖАРНАЯ МУФТА

Противопожарная муфта необходима для того, чтобы предотвратить распространение по зданию открытого огня и высокой температуры, а также дыма с отравляющими веществами, образующимися вследствие горения различных материалов.

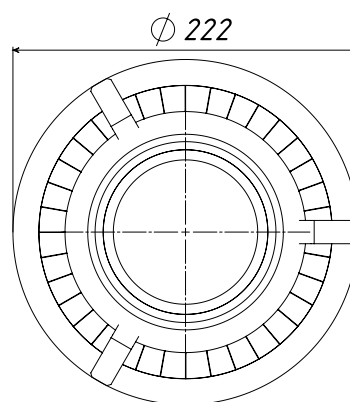
Муфта состоит из металлического корпуса с терморасширяющейся массой, трех поддерживающих скоб и раструба.

Внутри металлического корпуса противопожарной муфты находится специальный огнезащитный состав, который в случае пожара увеличивается в объеме во много раз и при резком росте температуры окружающей среды полностью перекрывает внутреннее пространство муфты, тем самым препятствуя распространению огня и дыма.

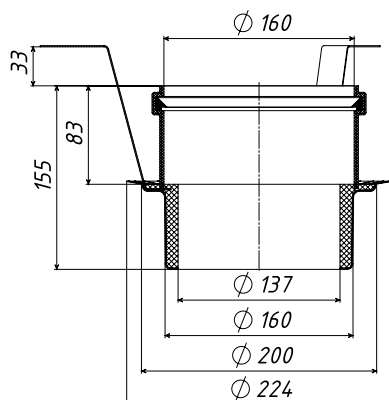
ТП-840 Противопожарная муфта DN 110

**Технические характеристики**

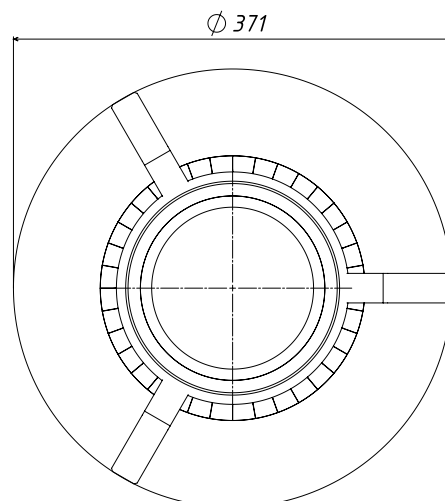
Предел огнестойкости	EI150
Масса	0.89 кг
Диаметр отверстия	110 мм



ТП-870 Противопожарная муфта DN 160

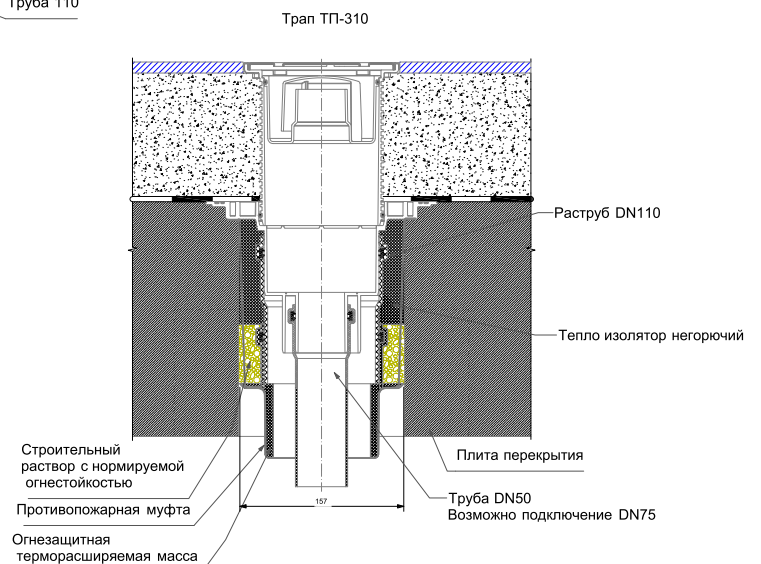
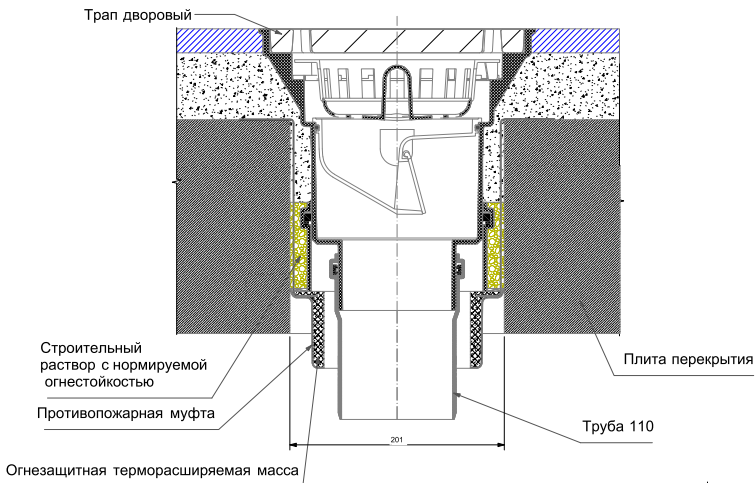
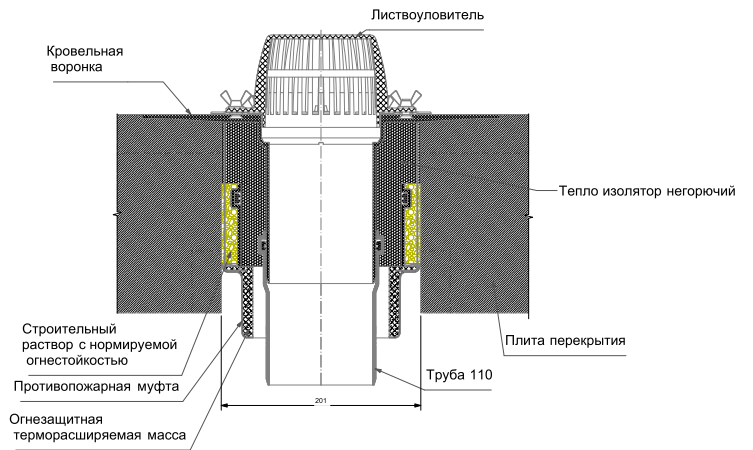
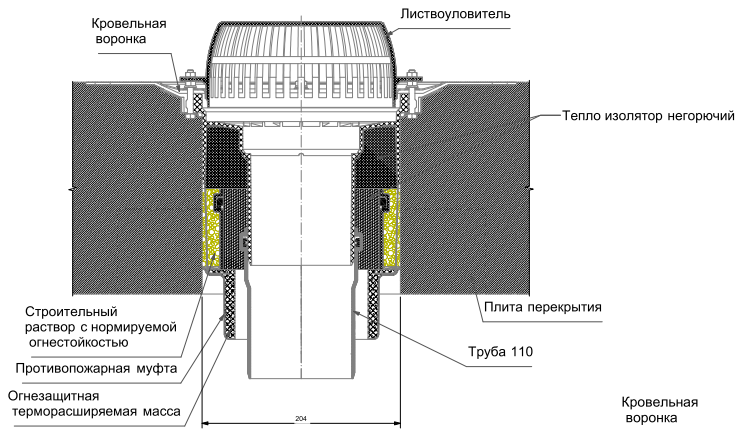
**Технические характеристики**

Предел огнестойкости	EI150
Масса	1.64 кг
Диаметр отверстия	160 мм

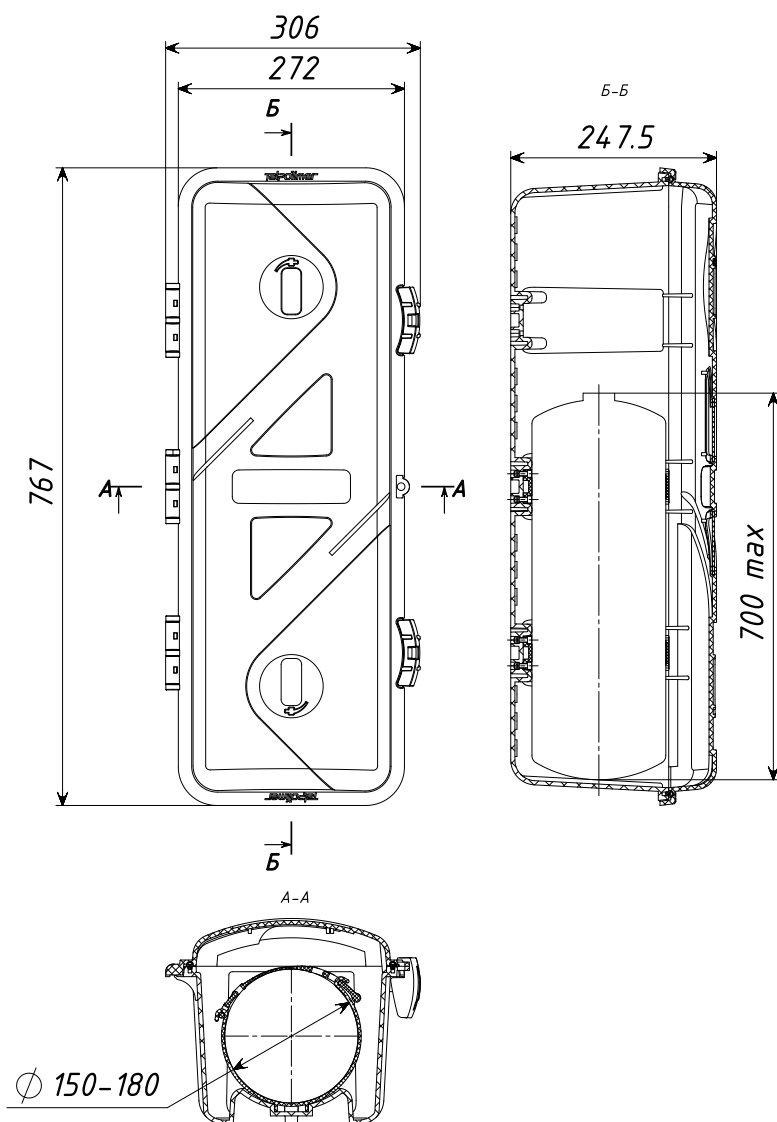


ПРОТИВОПОЖАРНАЯ МУФТА

Пример монтажа



Пенал для огнетушителя



Технические характеристики

Размер	767x306x247 мм
Материал	ПП устойчивый к воздействию окружающей среды, ударам и УФ излучению
Масса	Не более 4.5 кг
Диапазон температур	от -40°C до +50°C
Защита от пыли и влаги	IP55

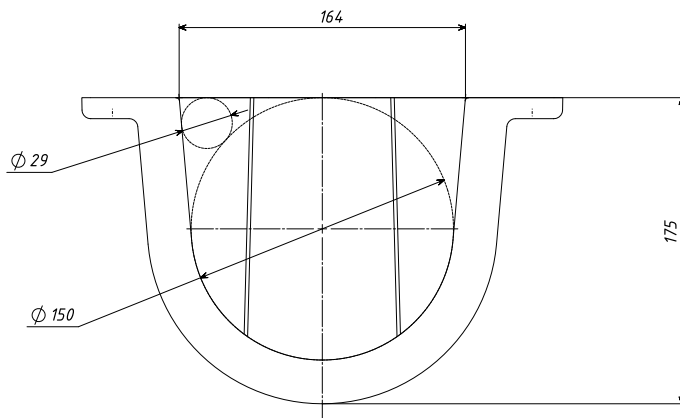
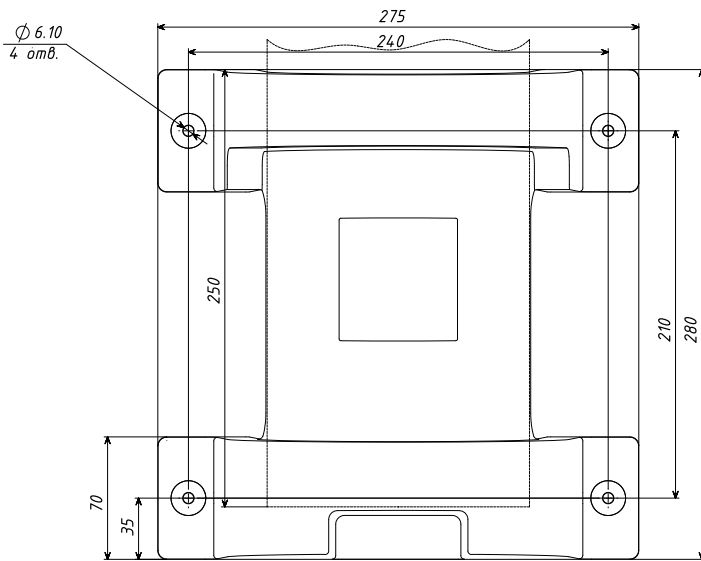
Описание и дополнительная информация

- Пенал для огнетушителя – специальный бокс (соответствует требованиям ДОПОГ), обеспечивающий удобное и надежное хранение огнетушителей, предназначен для хранения и защиты огнетушителя, закрепленного на транспортном средстве.
- Пенал рассчитан на один огнетушитель, который фиксируется и не бьётся о стенки при движениях.
- Можно крепить как вертикальном, так и в горизонтальном положении.
- Закрепить вертикально можно по-разному, получаются левый и правый варианты открытия дверцы
- Наличие контрольного смотрового окна и системы для крепления навесного замка. Смотровое окно позволяет контролировать наличие огнетушителя, его целостность и корректность положения. Можно разместить логотип своей компании на крышке пенала.

Кронштейн универсальный пластиковый (для огнетушителей)



Технические характеристики	
Описание	Кронштейн под разные огнетушители.
Наиболее популярны диаметры:	114 мм – ОП-2, ОУ-2 135 мм – ОП-4, ОУ-3 140 мм – ОУ-5 155 мм – ОП-5, ОП-6
Доп. информация	В соответствии с Правилами противопожарного режима в Российской Федерации, все огнетушители должны быть расположены в специальных средствах хранения или должны быть подвешены с помощью кронштейнов.



Tatpolimer
www.tatpolimer.ru



BIM-модели



Важно!

Компания «Татполимер» в 2018 году запустила в производство Элементы системы молниезащиты и заземления под брендом LPS.

ЭЛЕМЕНТЫ СИСТЕМЫ МОЛНИЕЗАЩИТЫ И ЗАЗЕМЛЕНИЯ

Молниезащита (грозозащита, громозащита) – комплекс мер и специальных приспособлений для обеспечения безопасности здания, а также имущества и людей, находящихся в нём. Внешняя молниезащита представляет собой систему, обеспечивающую перехват молнии и отвод её в землю, тем самым, защищая здание от повреждения и пожара. В момент прямого удара молнии в строительный объект правильно спроектированное и сооруженное молниезащитное устройство должно принять на себя ток молнии и отвести его по токоотводам в систему заземления, где энергия разряда должна безопасно рассеяться. Прохождение тока молнии должно произойти без ущерба для защищаемого объекта и быть безопасным для людей, находящихся как внутри, так и снаружи этого объекта.



ПРЕДМЕТНЫЙ УКАЗАТЕЛЬ

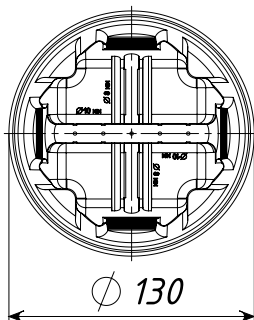
Наименование	Артикул	Страница
Держатель проводника на плоской кровле, пустой (Ø 8-10мм)	LPS-001	135
Держатель проводника на плоской кровле (Ø 8-10мм) с бетоном	LPS-001/1	135
Держатель проводника пластиковый (Ø 8мм), цвет зеленый / коричневый / красный / черный / белый / серый / терракотовый	LPS-002-16 / Green / Brown / Red / Black / White / Grey / Terracotta	135
Держатель проводника пластиковый (Ø 8мм), цвет зеленый / коричневый / красный / черный / белый / серый / терракотовый	LPS-002-36 / Green / Brown / Red / Black / White / Grey / Terracotta	135
Клемма параллельного и крестового соединения круглого проводника (Ø8-10мм), сталь оцинкованная	LPS-003/Zn	136
Клемма параллельного и крестового соединения круглого проводника (Ø8-10мм), нержавеющая сталь	LPS-003/A2	136
Клемма параллельного и крестового соединения круглого проводника (Ø8-10мм), медь	LPS-003/Cu	136
Держатель-зажим фасадный прижимной, сталь оцинкованная	LPS-003/1	136
Клемма параллельного и крестового соединения круглого проводника с анкером	LPS-003/2	137
Крестообразный соединитель полоса-стержень с болтовым соединением, с сепаратором (до 50 мм полоса, Ø14-22мм стержень, Ø 8-10мм проводник), нержавеющая сталь, оцинкованная	LPS-004/A2	137
	LPS-004/Zn	
Крестообразный соединитель полоса-стержень с болтовым соединением, с сепаратором (до 50 мм полоса, Ø14-22мм стержень, Ø 8-10мм проводник), нержавеющая сталь, оцинкованная	LPS-004/A2/1	138
	LPS-004/Zn/1	
Крестообразный соединитель полоса-стержень с болтовым соединением, с сепаратором (до 50 мм полоса, Ø14-22мм стержень, Ø 8-10мм проводник), нержавеющая сталь, оцинкованная	LPS-004/A2/2	138
	LPS-004/Zn/2	
Крестообразный соединитель полоса-полоса с болтовым соединением (2 пластины, до 50 мм), сталь оцинкованная	LPS-005	139
Крестообразный соединитель полоса-полоса с болтовым соединением (3 пластины, до 50 мм), сталь оцинкованная	LPS-005/1	139
Держатель плоского проводника с болтовым соединением и шурупом 80мм (до 50 мм), сталь оцинкованная	LPS-006	140
Держатель плоского проводника с болтовым соединением и шурупом, с дюбелем (до 50 мм), сталь оцинкованная	LPS-006/1	140
Держатель плоского проводника с болтовым соединением и шурупом 100мм (до 50 мм), сталь оцинкованная	LPS-006/2	140
Держатель плоского проводника с болтовым соединением и шурупом 120мм (до 50 мм), сталь оцинкованная	LPS-006/3	140
Держатель плоского проводника с болтовым соединением и шурупом 160мм (до 50 мм), сталь оцинкованная	LPS-006/4	140
Клемма параллельного и крестового соединения круглого проводника (Ø6-8мм), сталь оцинкованная	LPS-008/Zn	141
Клемма параллельного и крестового соединения круглого проводника (Ø6-8мм), нержавеющая сталь	LPS-008/A2	141
Клемма параллельного и крестового соединения круглого проводника (Ø6-8мм), медь	LPS-008/Cu	141
Головка приемная, M14	LPS-012/1	141
Головка приемная, M16	LPS-012/2	141
Стержень заземления, Ø14, сталь нержавеющая	LPS-014/1	141
Стержень заземления, Ø16, сталь нержавеющая	LPS-014/2	141
Стержень заземления, Ø14, сталь омедненная	LPS-015/1	141
Стержень заземления, Ø16, сталь омедненная	LPS-015/2	141
Муфта соединительная, Ø14, сталь нержавеющая	LPS-016/1	142
Муфта соединительная, Ø16, сталь нержавеющая	LPS-016/2	142
Муфта соединительная, Ø14, латунь	LPS-017/1	142
Муфта соединительная, Ø16, латунь	LPS-017/2	142
Ударный наконечник, Ø14	LPS-018/1	142
Ударный наконечник, Ø16	LPS-018/2	142
Стержень заземления, Ø14, сталь оцинкованная	LPS-019/1	141
Стержень заземления, Ø16, сталь оцинкованная	LPS-019/2	141
Муфта соединительная, Ø14, сталь оцинкованная	LPS-020/1	142
Муфта соединительная, Ø16, сталь оцинкованная	LPS-020/2	142
Инспекционный колодец	LPS-021	142
Держатель полосы фасадный, сталь оцинкованная	LPS-022	143
Держатель полоса-стержень, сталь оцинкованная	LPS-023	143
Держатель стержня регулируемый 110 мм, сталь оцинкованная	LPS-024	144
Держатель стержня регулируемый 50 мм, сталь оцинкованная	LPS-024/1	144
Держатель-зажим круглого проводника опорный, сталь оцинкованная	LPS-024/2	144
Соединитель круг-круг, сталь оцинкованная	LPS-025	145
Соединитель круг-полоса, сталь оцинкованная	LPS-026	145
Держатель стержня фасадный 100 мм, сталь оцинкованная	LPS-027	146
Держатель стержня фасадный 120 мм, сталь оцинкованная	LPS-027/1	146

ПРЕДМЕТНЫЙ УКАЗАТЕЛЬ

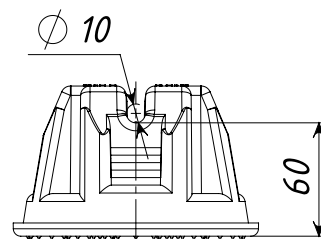
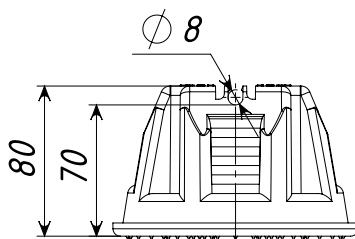
Наименование	Артикул	Страница
Держатель стержня фасадный 160 мм, сталь оцинкованная	LPS-027/2	146
Держатель стержня фасадный 200 мм, сталь оцинкованная	LPS-027/3	146
Держатель-скоба, сталь оцинкованная	LPS-028	146
Соединитель продольный, сталь оцинкованная	LPS-029	147
Стержень молниеприемный (1 м)	LPS-030	147
Стержень молниеприемный (1,5 м)	LPS-030/1	147
Стержень молниеприемный (2 м)	LPS-030/2	147
Стержень молниеприемный (2,5 м)	LPS-030/3	147
Стержень молниеприемный (3 м)	LPS-030/4	147
Мачта молниеприемная (4 м)	LPS-031	147
Мачта молниеприемная (4,5 м)	LPS-031/1	147
Мачта молниеприемная (5 м)	LPS-031/2	147
Мачта молниеприемная (5,5 м)	LPS-031/3	147
Мачта молниеприемная (6 м)	LPS-031/4	147
Бетонное основание (20 кг)	LPS-032	148
Бетонное основание (40 кг)	LPS-032/1	148
Тренога для молниеприемной мачты	LPS-033	148
Держатель молниеприемника настенный	LPS-034	148
Держатель молниеприемной мачты настенный	LPS-035	149
Держатель круглого проводника болтовой	LPS-037	149
Соединитель круг-круг	LPS-038	150
Держатель круглого проводника фальцевый	LPS-039	150
Держатель дистанционный полоса-круг 140 мм	LPS-040	151
Держатель дистанционный полоса-круг 70 мм	LPS-040/1	151
Держатель дистанционный полоса-круг 30 мм	LPS-040/2	151
Мостовая опора	LPS-041	151
Держатель круглого проводника 50 мм зеленый / коричневый / красный / черный / белый / серый / терракотовый	LPS-042 / Green / Brown / Red / Black / White / Grey / Terracotta	152
Держатель круглого проводника 120 мм зеленый / коричневый / красный / черный / белый / серый / терракотовый	LPS-042 / 1 / Green / Brown / Red / Black / White / Grey / Terracotta	152
Держатель параллельного и крестообразного соединения круглого проводника 100 мм	LPS-043	153
Держатель параллельного и крестообразного соединения круглого проводника 120 мм	LPS-043/1	153
Держатель параллельного и крестообразного соединения круглого проводника 160 мм	LPS-043/2	153
Держатель параллельного и крестообразного соединения круглого проводника 200 мм	LPS-043/3	153
Соединитель круг-полоса параллельный	LPS-044	153
Держатель круглого проводника фальцевый большой	LPS-045	154
Держатель полосы фасадный	LPS-046	154
Держатель круглого проводника пластиковый фасадный 140 мм зеленый / коричневый / красный / черный / белый / серый / терракотовый	LPS-047 / Green / Brown / Red / Black / White / Grey / Terracotta	155
Держатель круглого проводника пластиковый фасадный 160 мм зеленый / коричневый / красный / черный / белый / серый / терракотовый	LPS-047 / 1 / Green / Brown / Red / Black / White / Grey / Terracotta	155
Держатель круглого проводника пластиковый фасадный 200 мм зеленый / коричневый / красный / черный / белый / серый / терракотовый	LPS-047 / 2 / Green / Brown / Red / Black / White / Grey / Terracotta	155
Держатель круглого проводника пластиковый фасадный 240 мм зеленый / коричневый / красный / черный / белый / серый / терракотовый	LPS-047 / 3 / Green / Brown / Red / Black / White / Grey / Terracotta	155
Держатель плоского проводника опорный	LPS-048	156
Держатель проводника коньковый зеленый / коричневый / красный / черный / белый / серый / терракотовый	LPS-049 / Green / Brown / Red / Black / White / Grey / Terracotta	156
Держатель проводника коньковый	LPS-050	157
Держатель проводника для водосточных труб 160	LPS-051	158
Держатель проводника для водосточных труб 250	LPS-051/1	158

ЭЛЕМЕНТЫ СИСТЕМЫ МОЛНИЕЗАЩИТЫ И ЗАЗЕМЛЕНИЯ

Держатель круглого проводника на плоской кровле



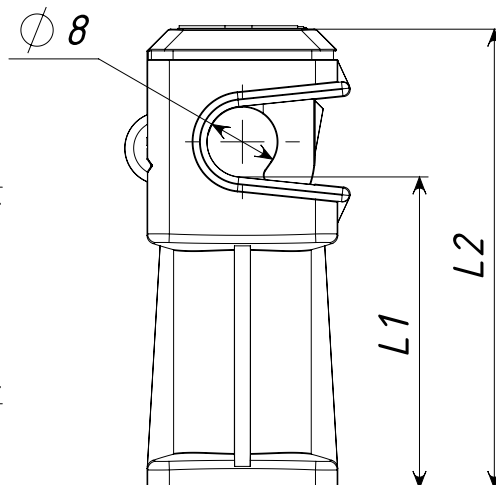
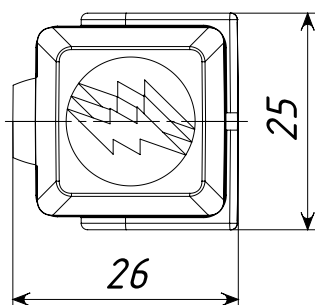
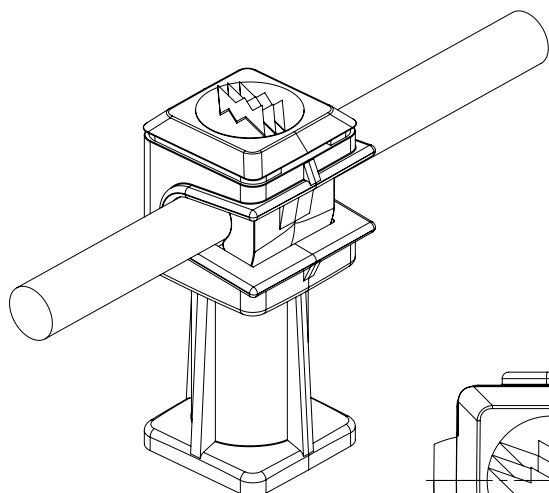
Артикул	LPS-001	LPS-001/1
Материал держателя	Полипропилен	Полипропилен
Диаметр зажимаемого проводника	8 мм, 10 мм	8 мм, 10 мм
Монтажная высота	60,5 мм; 70 мм	60,5 мм; 70 мм
Утяжелитель	нет	бетон



Держатель круглого проводника



Артикул	LPS-002-16/Green	LPS-002-36/Green
	LPS-002-16/Brown	LPS-002-36/Brown
	LPS-002-16/Red	LPS-002-36/Red
	LPS-002-16/Black	LPS-002-36/Black
	LPS-002-16/White	LPS-002-36/White
	LPS-002-16/Grey	LPS-002-36/Grey
	LPS-002-16/Terracotta	LPS-002-36/Terracotta
Материал держателя	Полипропилен	Полипропилен
Диаметр зажимаемого проводника	8 мм	8 мм
Монтажная высота, L1	16 мм	36 мм
Высота держателя, L2	33 мм	53 мм

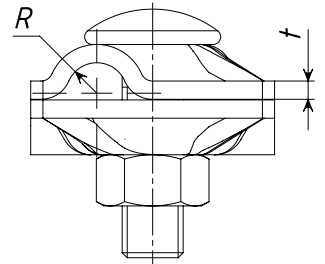
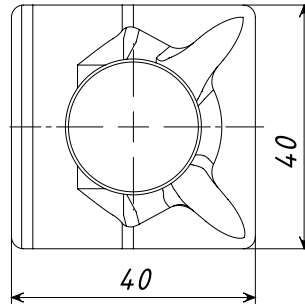
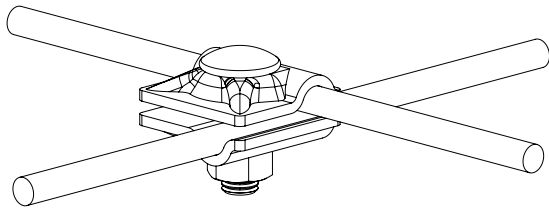


ЭЛЕМЕНТЫ СИСТЕМЫ МОЛНИЕЗАЩИТЫ И ЗАЗЕМЛЕНИЯ

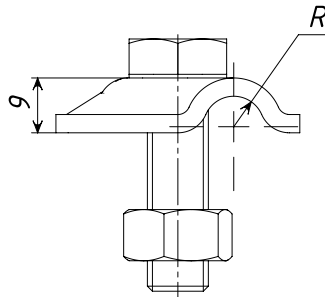
Универсальные соединительные клеммы



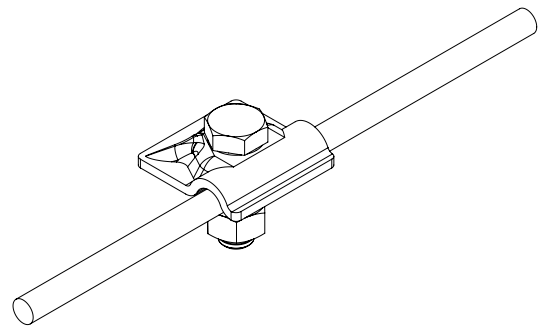
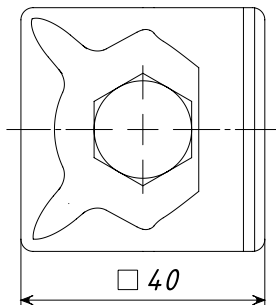
Артикул	LPS-003/A2	LPS-003/Cu	LPS-003/Zn
Материал клеммы	Нержавеющая сталь	Медь	Оцинкованная сталь
Диапазон зажима круглого проводника	8 - 10 мм		
Толщина материала, t	2,5 мм	3 мм	2,5 мм
Материал крепежа	Нержавеющая сталь	Нержавеющая сталь	Оцинкованная сталь



Держатель-зажим фасадный прижимной

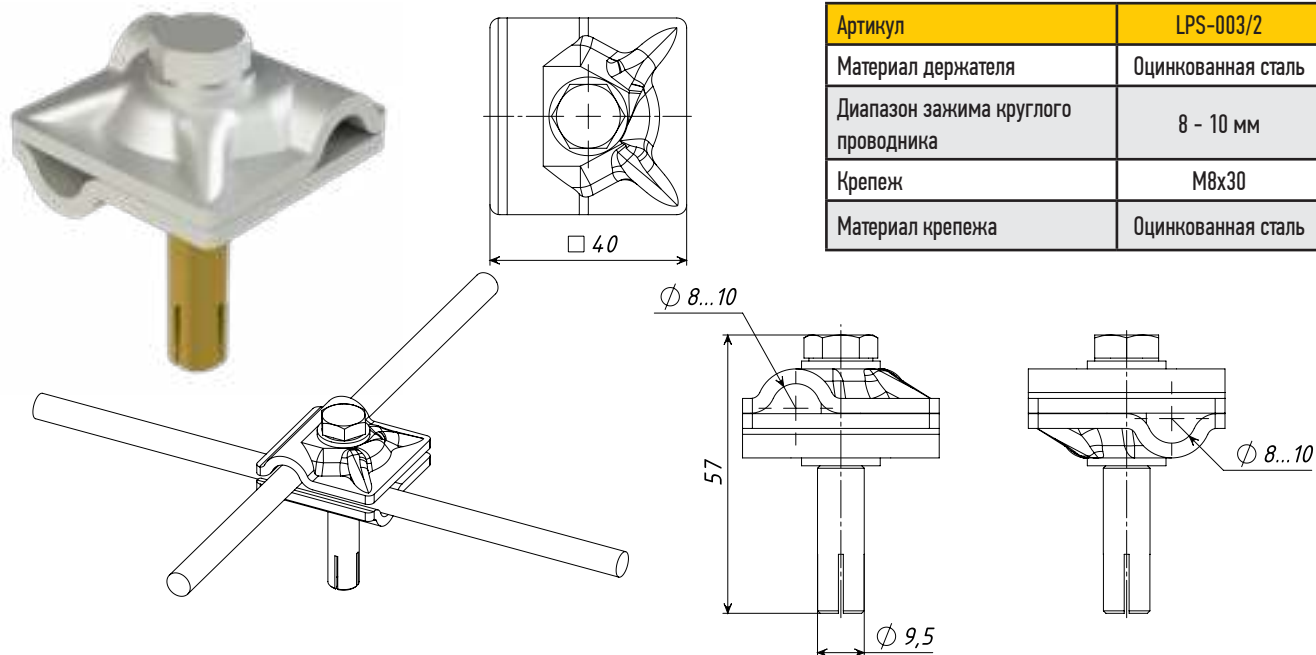


Артикул	LPS-003/1
Материал держателя	Оцинкованная сталь
Диапазон зажима круглого проводника	8 - 10 мм
Толщина материала клеммы, t	2,5 мм
Материал крепежа	Оцинкованная сталь



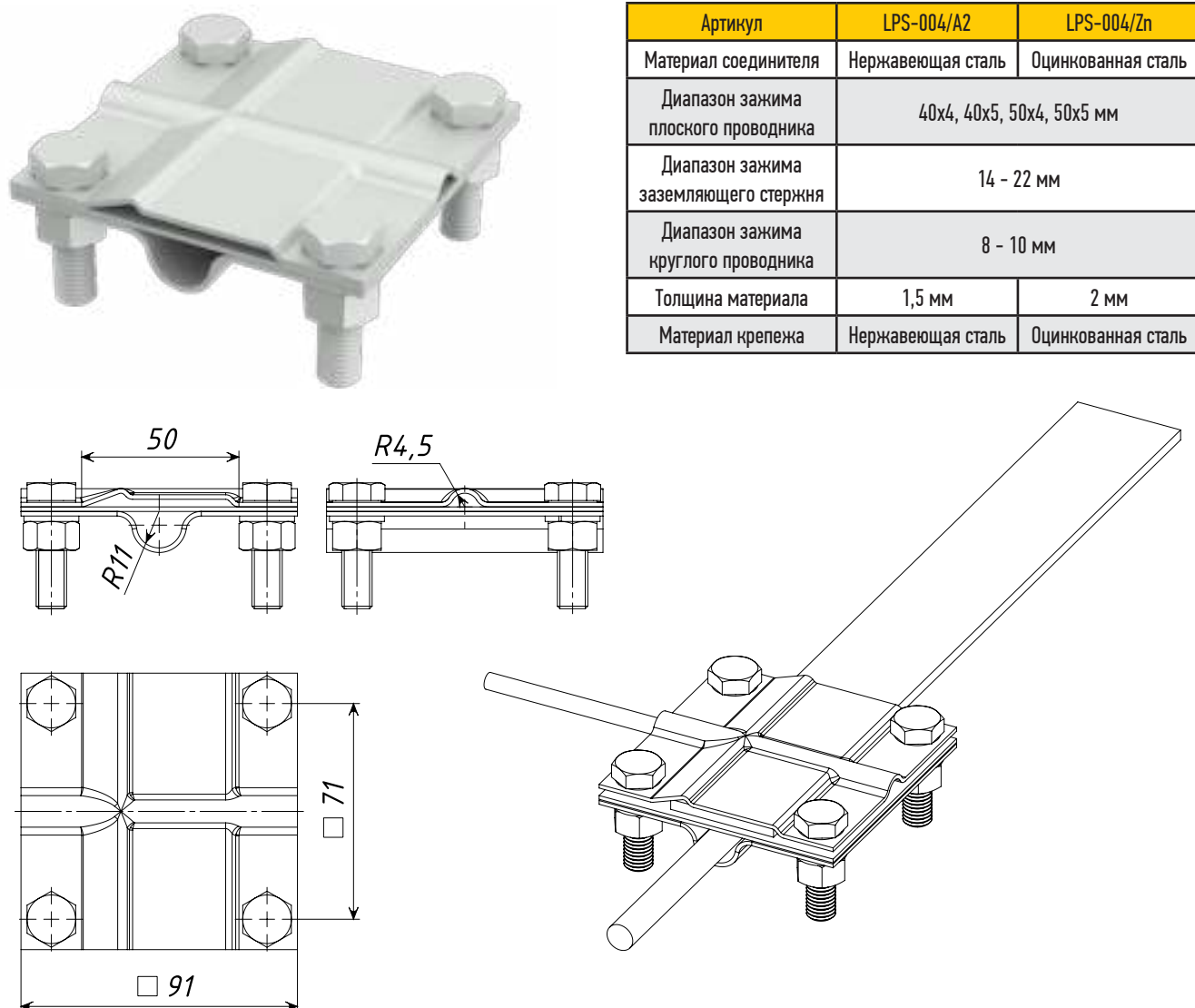
ЭЛЕМЕНТЫ СИСТЕМЫ МОЛНИЕЗАЩИТЫ И ЗАЗЕМЛЕНИЯ

Клемма параллельного и крестового соединения круглого проводника с анкером



Артикул	LPS-003/2
Материал держателя	Оцинкованная сталь
Диапазон зажима круглого проводника	8 - 10 мм
Крепеж	M8x30
Материал крепежа	Оцинкованная сталь

Крестообразный соединитель



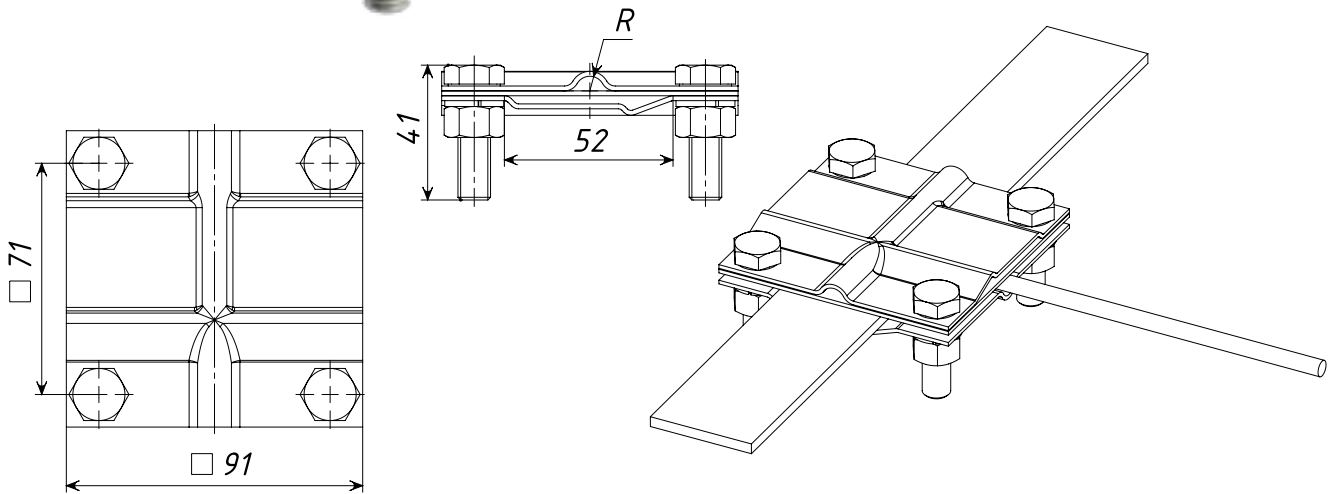
Артикул	LPS-004/A2	LPS-004/Zn
Материал соединителя	Нержавеющая сталь	Оцинкованная сталь
Диапазон зажима плоского проводника	40x4, 40x5, 50x4, 50x5 мм	
Диапазон зажима заземляющего стержня	14 - 22 мм	
Диапазон зажима круглого проводника	8 - 10 мм	
Толщина материала	1,5 мм	2 мм
Материал крепежа	Нержавеющая сталь	Оцинкованная сталь

ЭЛЕМЕНТЫ СИСТЕМЫ МОЛНИЕЗАЩИТЫ И ЗАЗЕМЛЕНИЯ

Соединитель крестообразный полоса-круг



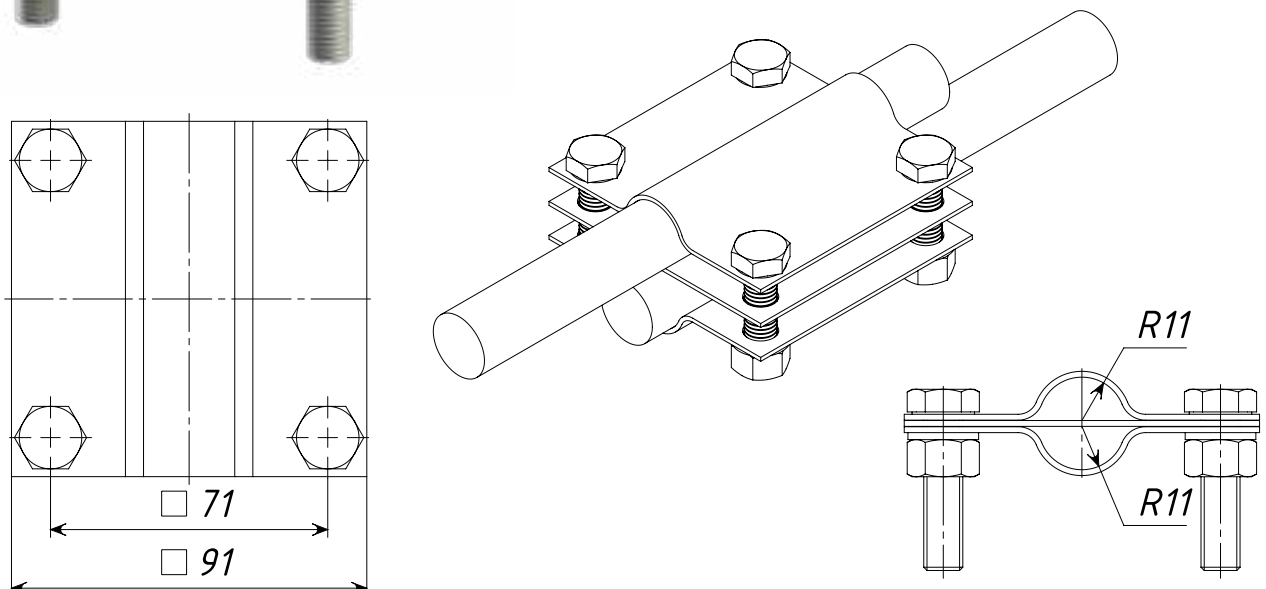
Артикул	LPS-004/Zn/1	LPS-004/A2/1
Материал соединителя	Нержавеющая сталь	Оцинкованная сталь
Диапазон зажима плоского проводника	40x4, 40x5, 50x4, 50x5 мм	
Диапазон зажима круглого проводника	8 - 10 мм	
Толщина материала	2 мм	1,5 мм
Крепеж	M10	
Материал крепежа	Оцинкованная сталь	Нержавеющая сталь



Соединитель крестообразный стержень-стержень

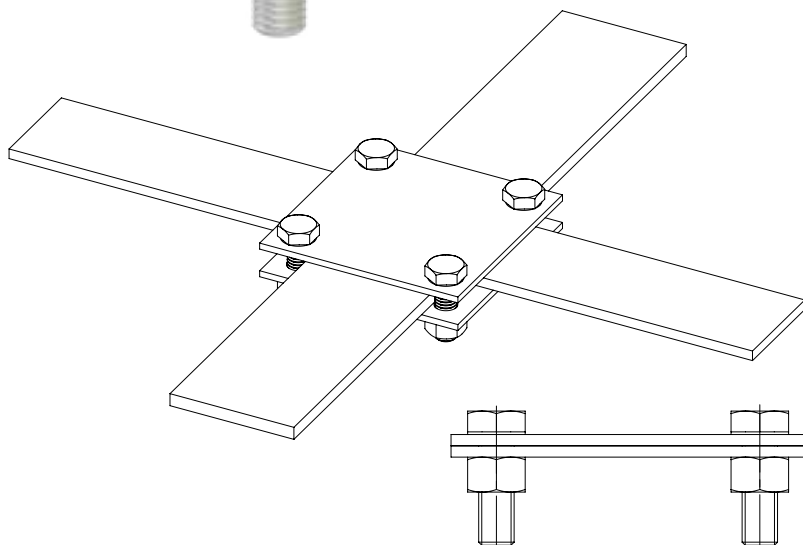


Артикул	LPS-004/Zn/2	LPS-004/A2/2
Материал соединителя	Оцинкованная сталь	Нержавеющая сталь
Диапазон зажима заземляющего стержня, мм	14-22	
Толщина материала	2 мм	1,5 мм
Крепеж	M10	
Материал крепежа	Оцинкованная сталь	Нержавеющая сталь

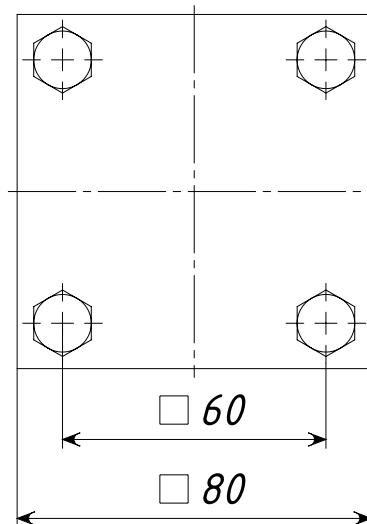


ЭЛЕМЕНТЫ СИСТЕМЫ МОЛНИЕЗАЩИТЫ И ЗАЗЕМЛЕНИЯ

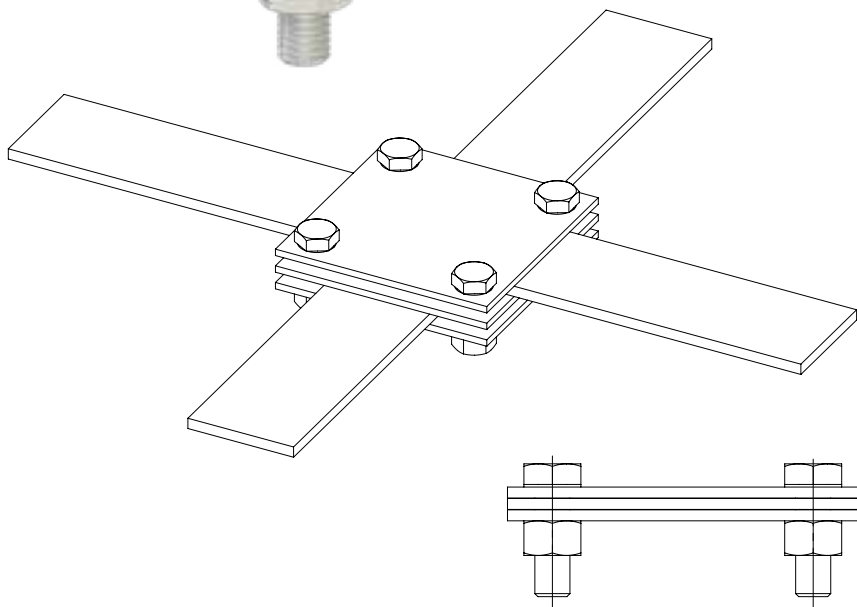
Крестообразный соединитель полоса-полоса (2 пластины)



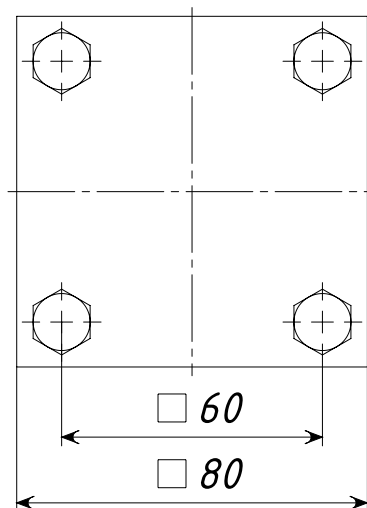
Артикул	LPS-005
Материал соединителя	Оцинкованная сталь
Диаметр зажима плоского проводника	40x4, 40x5, 50x4, 50x5 мм
Материал крепежа	Оцинкованная сталь



Крестообразный соединитель полоса-полоса (3 пластины)

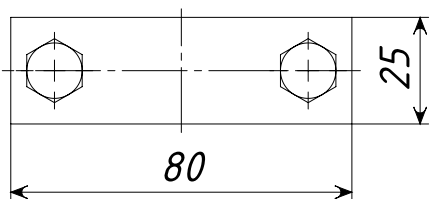
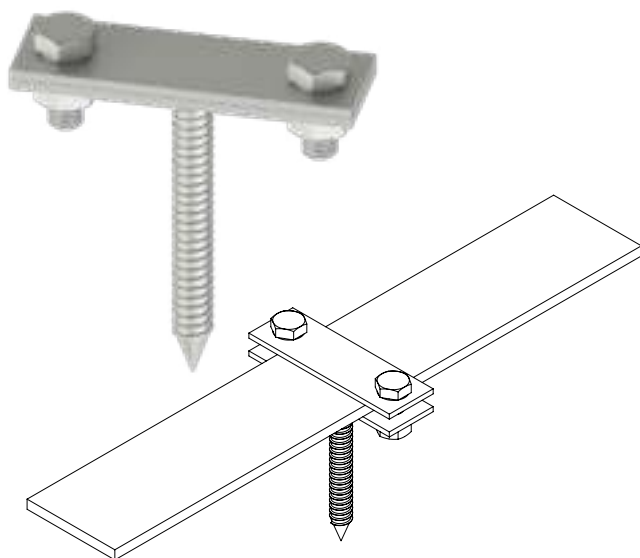


Артикул	LPS-005/1
Материал соединителя	Оцинкованная сталь
Диаметр зажима плоского проводника	40x4, 40x5, 50x4, 50x5 мм
Материал крепежа	Оцинкованная сталь

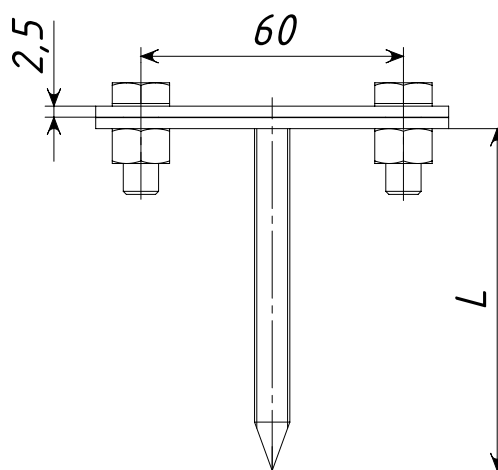


ЭЛЕМЕНТЫ СИСТЕМЫ МОЛНИЕЗАЩИТЫ И ЗАЗЕМЛЕНИЯ

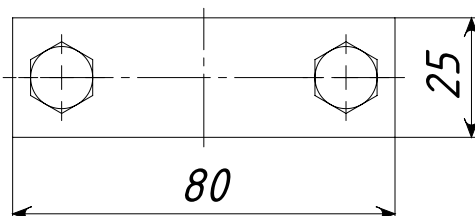
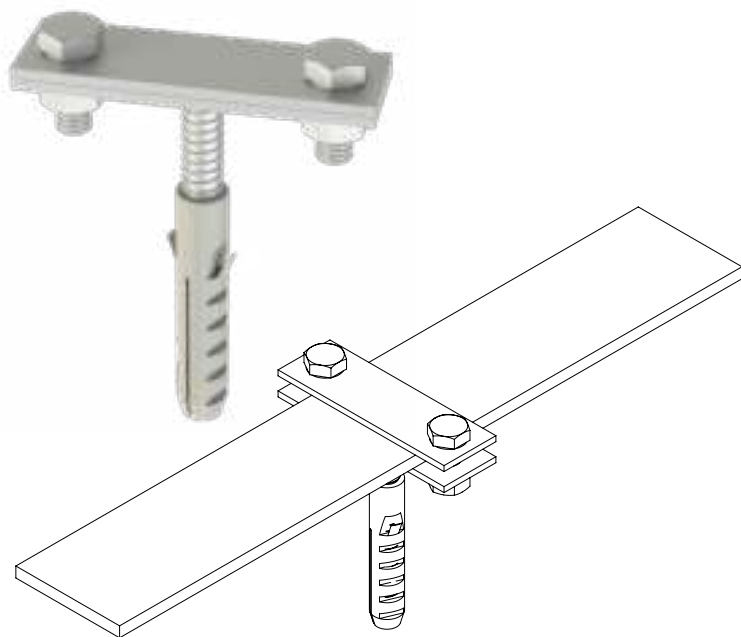
Держатель плоского проводника с болтовым соединением и шурупом



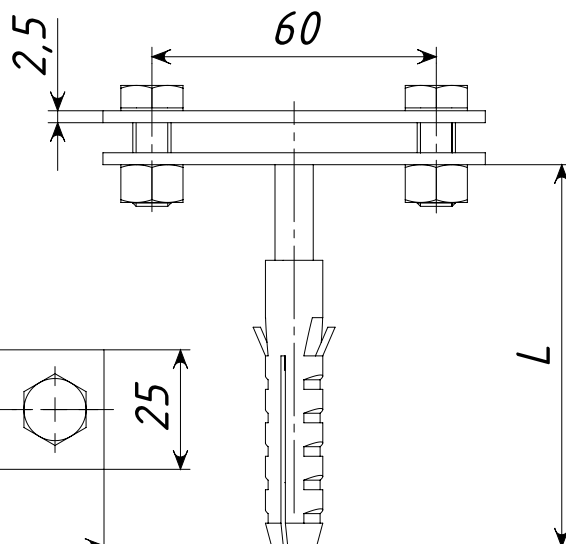
Артикул	LPS-006	LPS-006/2	LPS-006/3	LPS-006/4
Материал держателя	Оцинкованная сталь			
Диапазон зажима плоского проводника	до 50x5 мм			
Длина шурупа, L	80 мм	100 мм	120 мм	160 мм
Толщина материала	2,5 мм			
Материал крепежа	Оцинкованная сталь			



Держатель плоского проводника с болтовым соединением и шурупом с дюбелем

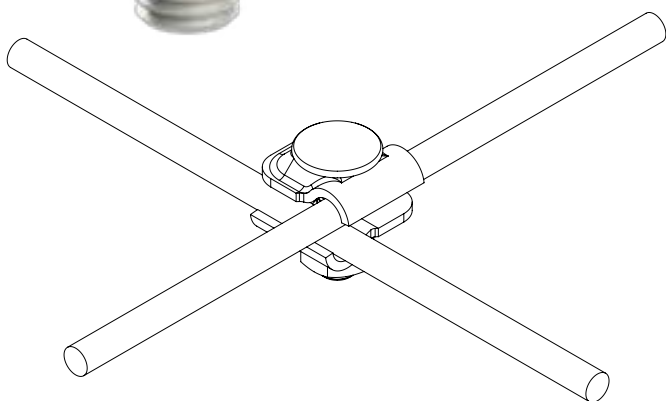


Артикул	LPS-006/1
Материал держателя	Оцинкованная сталь
Диапазон зажима плоского проводника	до 50x5 мм
Длина шурупа, L	80 мм
Толщина материала	2,5 мм
Материал крепежа	Оцинкованная сталь

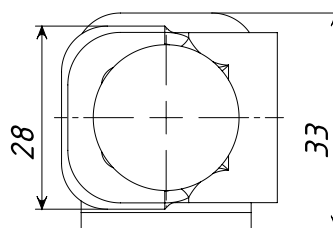
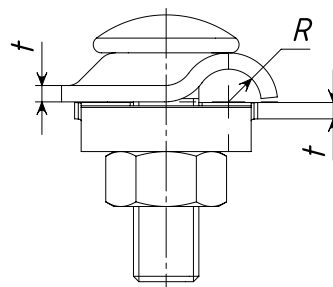


ЭЛЕМЕНТЫ СИСТЕМЫ МОЛНИЕЗАЩИТЫ И ЗАЗЕМЛЕНИЯ

Универсальные мини-клеммы



Артикул	LPS-008/A2	LPS-008/Cu	LPS-008/Zn
Материал клеммы	Нержавеющая сталь	Медь	Оцинкованная сталь
Диапазон зажима круглого проводника	6-8 мм		
Толщина материала, t	2,5 мм	2,5 мм	2,5 мм
Материал крепежа	Нержавеющая сталь	Нержавеющая сталь	Оцинкованная сталь



Заземляющие стержни и комплектующие

Головка приёмная



Артикул	LPS-012/1	LPS-012/2
Наружная резьба приемной головки	M14	M16

Стержень заземления

Артикул	LPS-014/1	LPS-014/2	LPS-015/1	LPS-015/2	LPS-019/1	LPS-019/2
Материал стержня	Нержавеющая сталь		Омедненная сталь		Оцинкованная сталь	
Диаметр стержня	14 мм	16 мм	14 мм	16 мм	14 мм	16 мм
Длина секции стержня	1,5 м					

ЭЛЕМЕНТЫ СИСТЕМЫ МОЛНИЕЗАЩИТЫ И ЗАЗЕМЛЕНИЯ

Заземляющие стержни и комплектующие

Муфта соединительная



Артикул	LPS-016/1	LPS-016/2	LPS-017/1	LPS-017/2	LPS-020/1	LPS-020/2
Материал муфты	Нержавеющая сталь		Латунь		Оцинкованная сталь	
Внутренняя резьба соединительной муфты	M14	M16	M14	M16	M14	M16
Диаметр соединительной муфты	22 мм					

Ударный наконечник

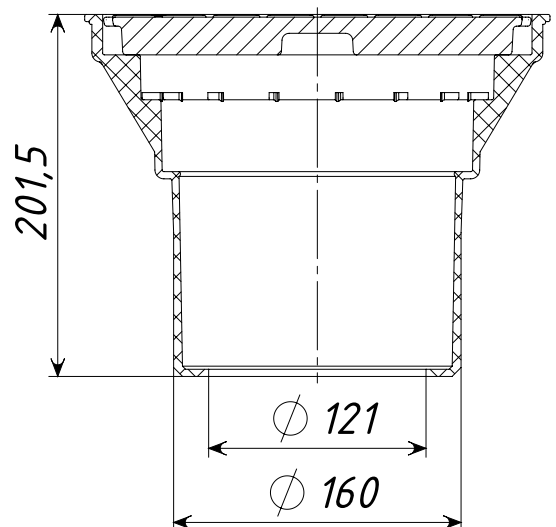
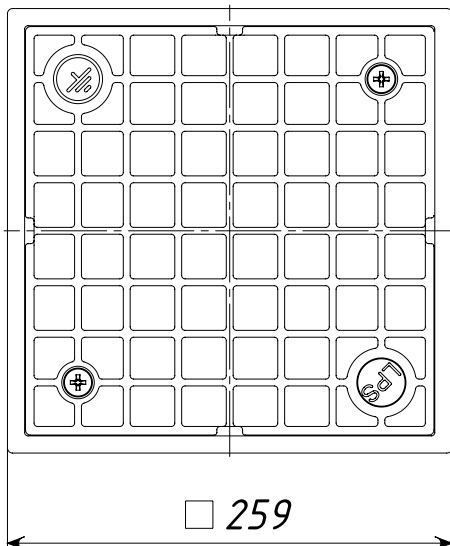


Артикул	LPS-018/1	LPS-018/2
Внутренняя резьба ударного наконечника	M14	M16
Диаметр ударного наконечника	22 мм	
Материал ударного наконечника	Сталь	

Инспекционный колодец



Артикул	LPS-021
Материал корпуса	Полипропилен
Материал крыши	Чугун
Максимальная допустимая нагрузка	4000 кг

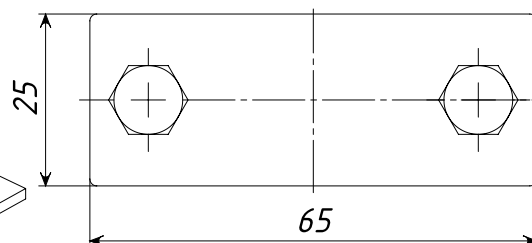
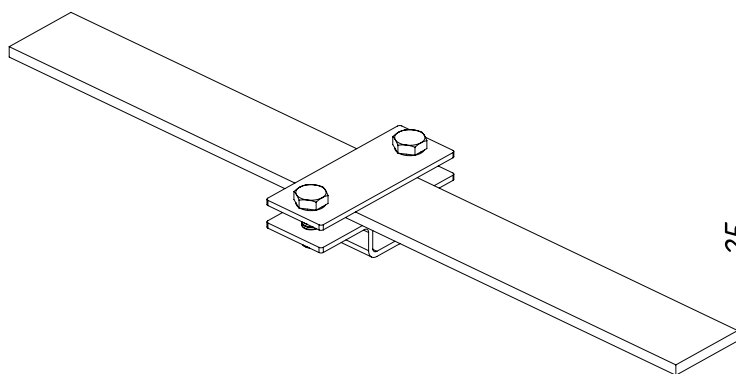
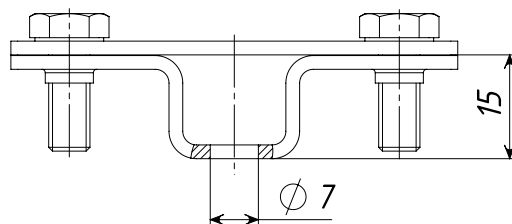


ЭЛЕМЕНТЫ СИСТЕМЫ МОЛНИЕЗАЩИТЫ И ЗАЗЕМЛЕНИЯ

Держатель полосы фасадный



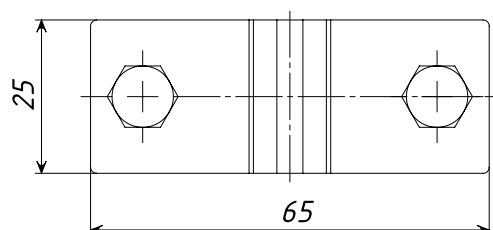
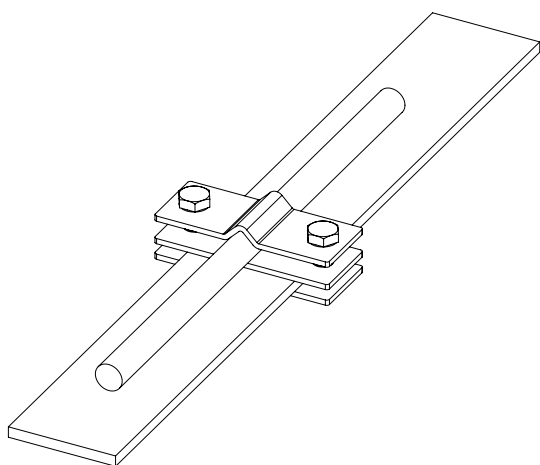
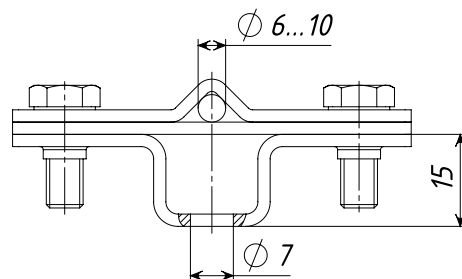
Артикул	LPS-022
Материал держателя	Оцинкованная сталь
Диапазон зажима плоского проводника	до 40x4 мм
Толщина материала	2 мм
Материал крепежа	Оцинкованная сталь



Держатель полоса-стержень

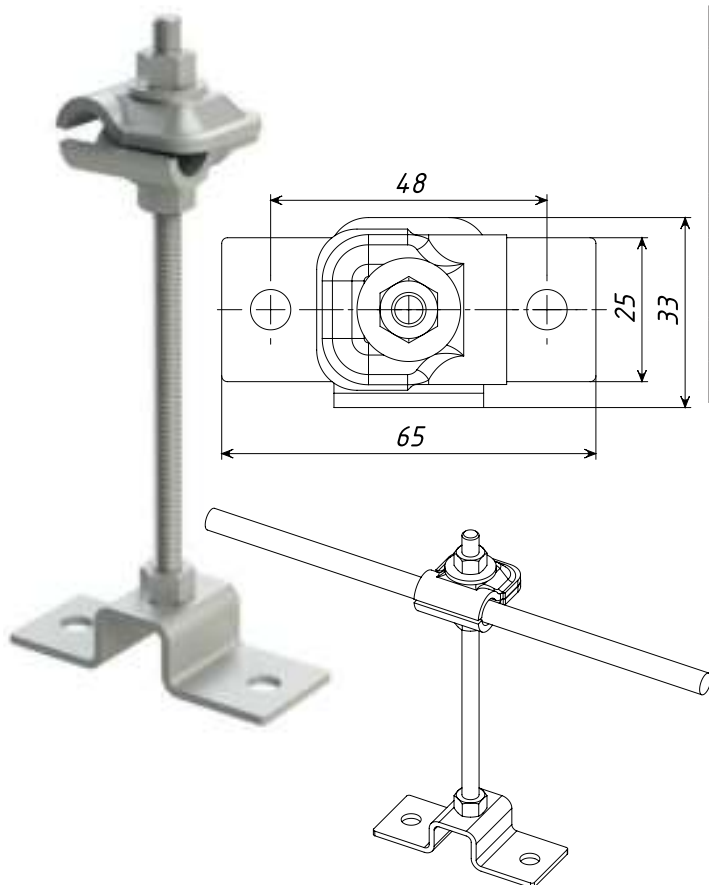


Артикул	LPS-023
Материал держателя	Оцинкованная сталь
Диапазон зажима плоского проводника	до 40x4 мм
Диапазон зажима круглого проводника	6-10 мм
Толщина материала	2 мм
Материал крепежа	Оцинкованная сталь

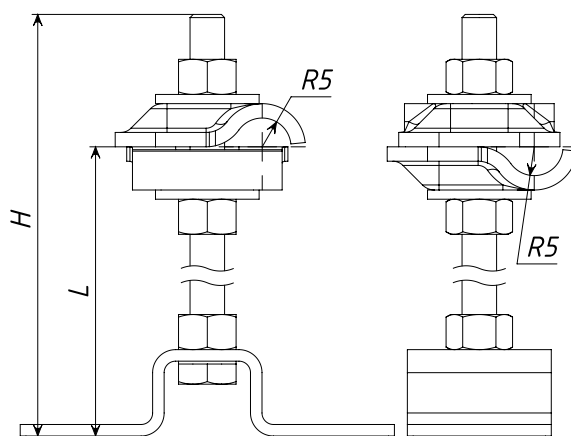


ЭЛЕМЕНТЫ СИСТЕМЫ МОЛНИЕЗАЩИТЫ И ЗАЗЕМЛЕНИЯ

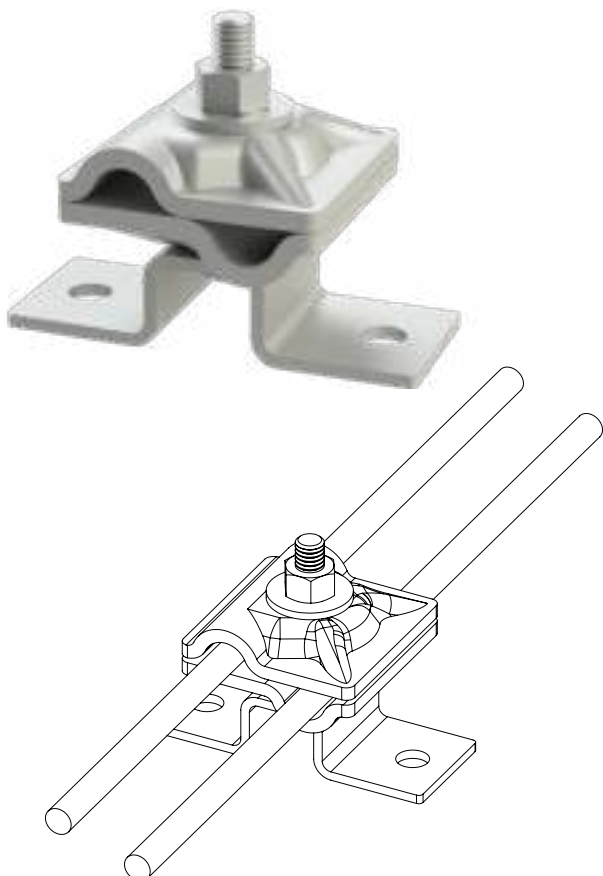
Держатель стержня регулируемый



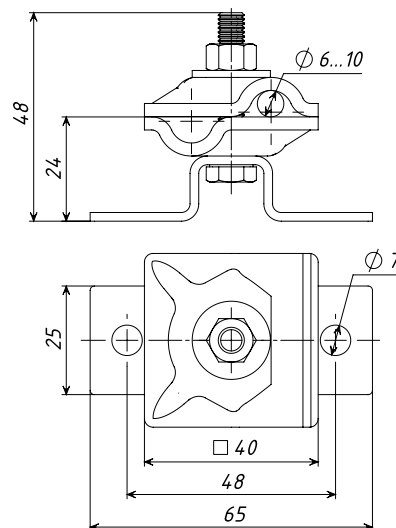
Артикул	LPS-024	LPS-024/1
Материал держателя	Оцинкованная сталь	
Диапазон зажима плоского проводника (зависит от взаимного расположения клемм), мм	6-10	
Высота держателя L, мм	25-110	25-50
Общая высота H, мм	133	68
Толщина материала клеммы, мм	2,5	
Крепеж	M6	
Материал крепежа	Оцинкованная сталь	



Держатель-зажим круглого проводника опорный

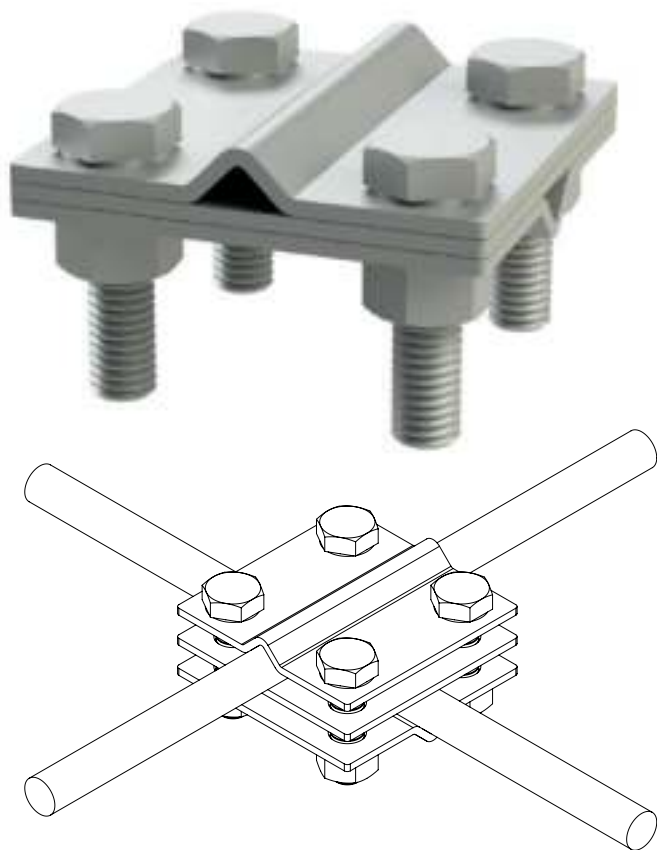


Артикул	LPS-024/2
Материал держателя	Оцинкованная сталь
Диапазон зажима круглого проводника	6-10 мм
Толщина материала основания, мм	2 мм
Толщина материала клеммы, мм	Оцинкованная сталь
Крепеж	M6
Материал крепежа	Оцинкованная сталь

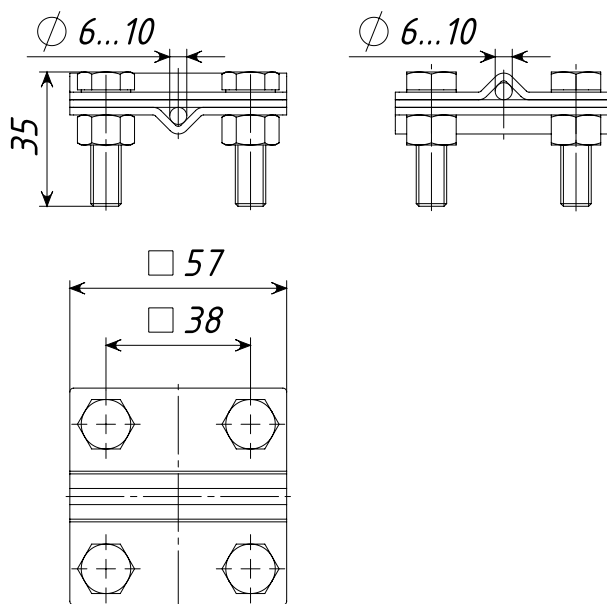


ЭЛЕМЕНТЫ СИСТЕМЫ МОЛНИЕЗАЩИТЫ И ЗАЗЕМЛЕНИЯ

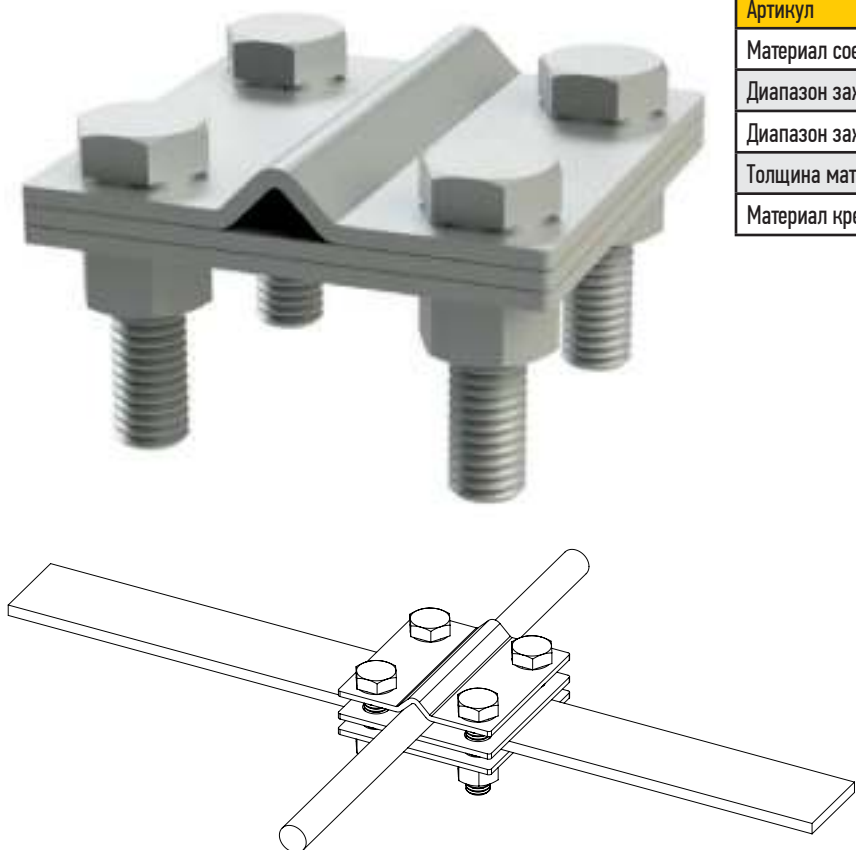
Соединитель круг-круг



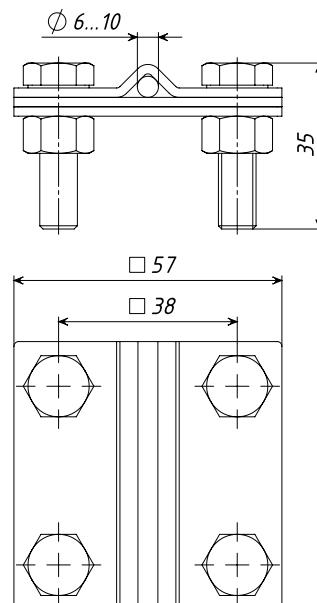
Артикул	LPS-025
Материал соединителя	Оцинкованная сталь
Диапазон зажима круглого проводника	6-10 мм
Толщина материала	2 мм
Материал крепежа	Оцинкованная сталь



Соединитель круг-полоса

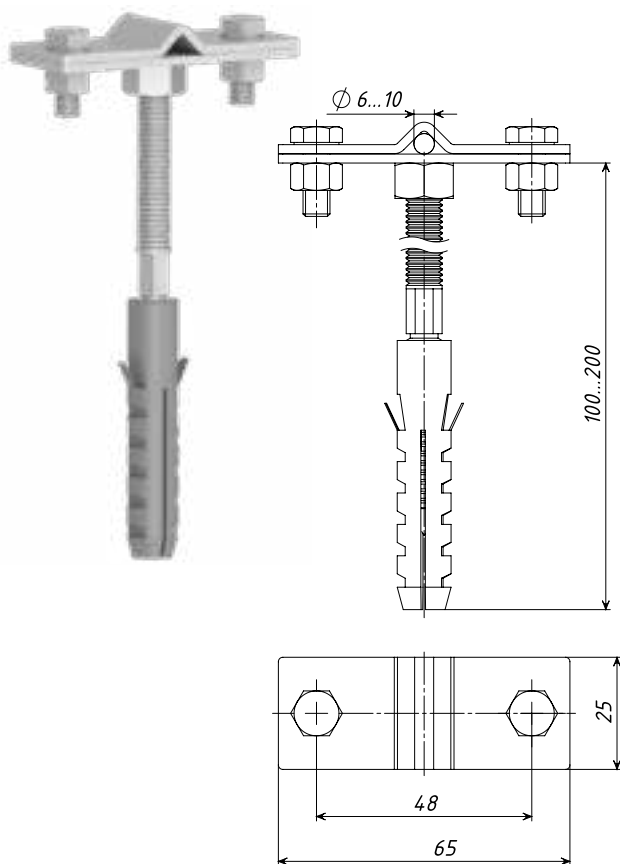


Артикул	LPS-026
Материал соединителя	Оцинкованная сталь
Диапазон зажима плоского проводника	до 30x6 мм
Диапазон зажима круглого проводника	6-10 мм
Толщина материала	2 мм
Материал крепежа	Оцинкованная сталь

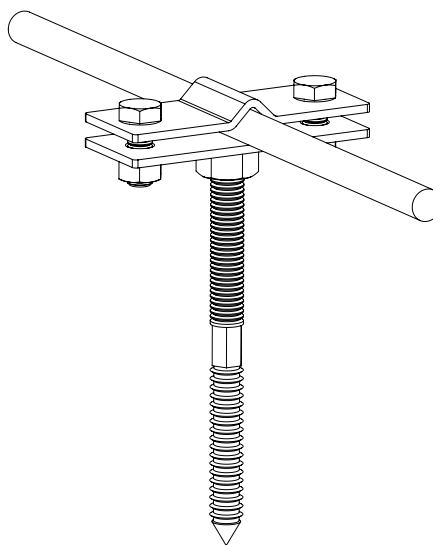


ЭЛЕМЕНТЫ СИСТЕМЫ МОЛНИЕЗАЩИТЫ И ЗАЗЕМЛЕНИЯ

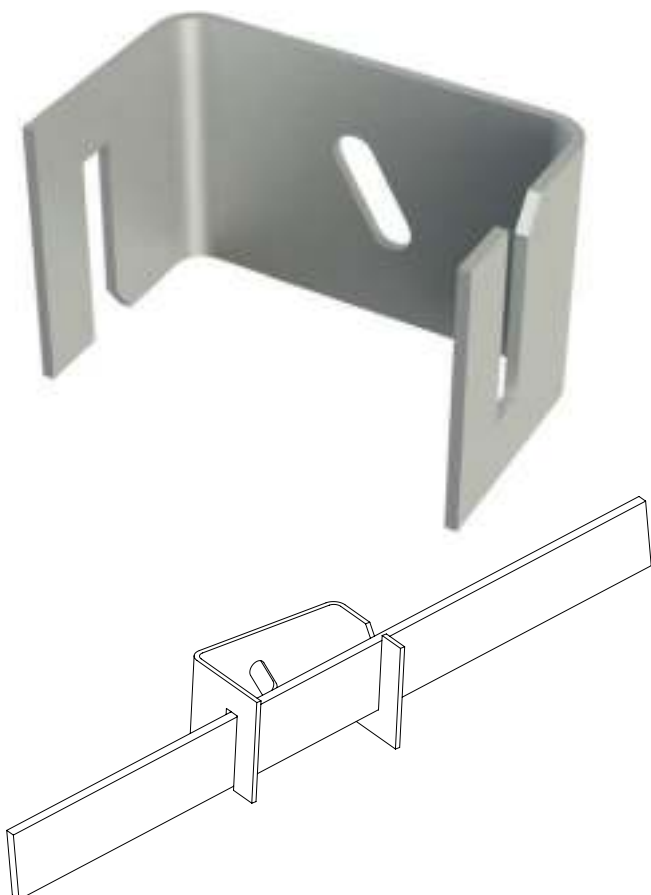
Соединитель круг-круг



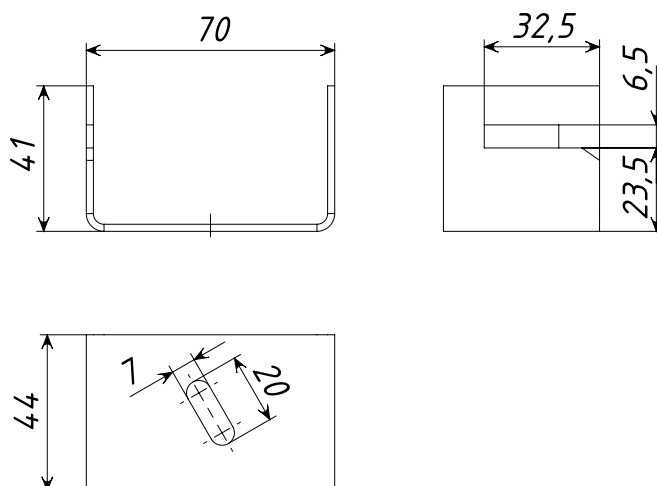
Артикул	LPS-027	LPS-027/1	LPS-027/2	LPS-027/3
Материал держателя	Оцинкованная сталь			
Диапазон зажима круглого проводника	6-10 мм			
Высота держателя, мм	100	120	160	200
Толщина материала, мм	2			
Диаметр шпильки, мм	8			
Материал крепежа	Оцинкованная сталь			



Соединитель продольный



Артикул	LPS-028
Материал держателя	Оцинкованная сталь
Максимальная толщина плоского проводника	6 мм
Максимальная ширина плоского проводника	40 мм
Толщина материала	2 мм

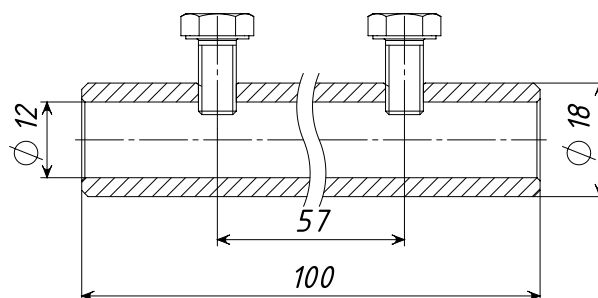
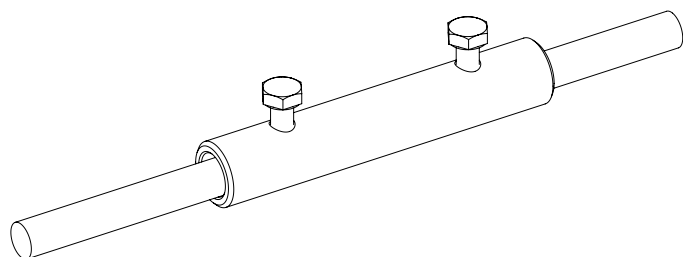


ЭЛЕМЕНТЫ СИСТЕМЫ МОЛНИЕЗАЩИТЫ И ЗАЗЕМЛЕНИЯ

Соединитель продольный



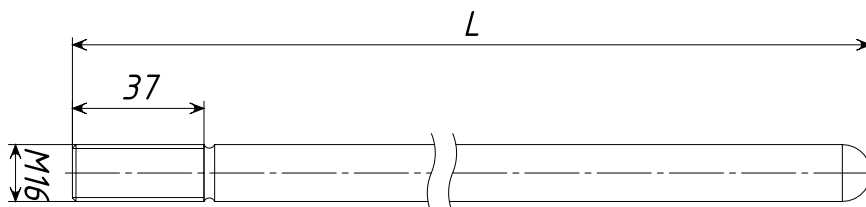
Артикул	LPS-029
Материал соединителя	Оцинкованная сталь
Диапазон зажима круглого проводника	6 - 8 мм
Наружный диаметр	16 мм
Материал крепежа	Оцинкованная сталь



Стержень молниеприемный



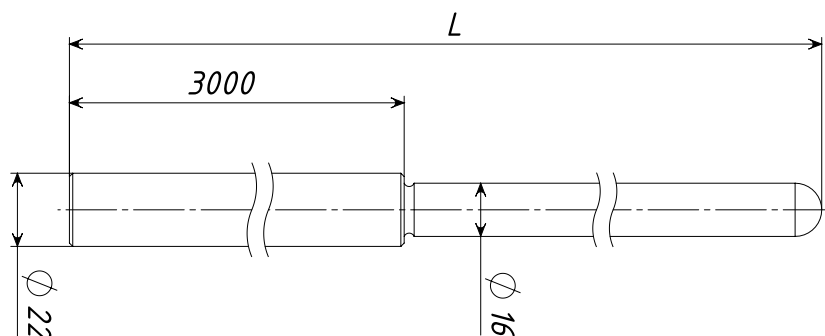
Артикул	LPS-030	LPS-030/1	LPS-030/2	LPS-030/3	LPS-030/4
Материал	Алюминий				
Высота, L	1 м	1,5 м	2 м	2,5 м	3 м
Диаметр	16 мм				
Резьба	M16				



Мачта молниеприемная

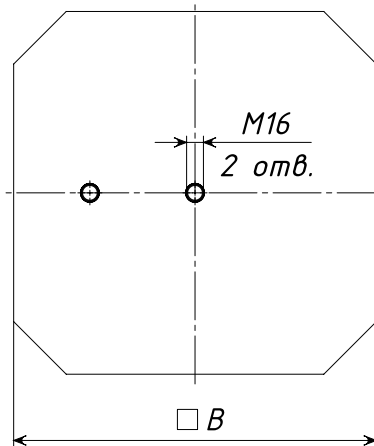


Артикул	LPS-031	LPS-031/1	LPS-031/2	LPS-031/3	LPS-031/4
Материал стабилизатора	Нержавеющая сталь				
Высота, L	4 м	4,5 м	5 м	5,5 м	6 м
Диаметр стабилизатора	22 мм				
Диаметр молниеприемника	16 мм				
Материал молниеприемника	Алюминий				



ЭЛЕМЕНТЫ СИСТЕМЫ МОЛНИЕЗАЩИТЫ И ЗАЗЕМЛЕНИЯ

Бетонное основание

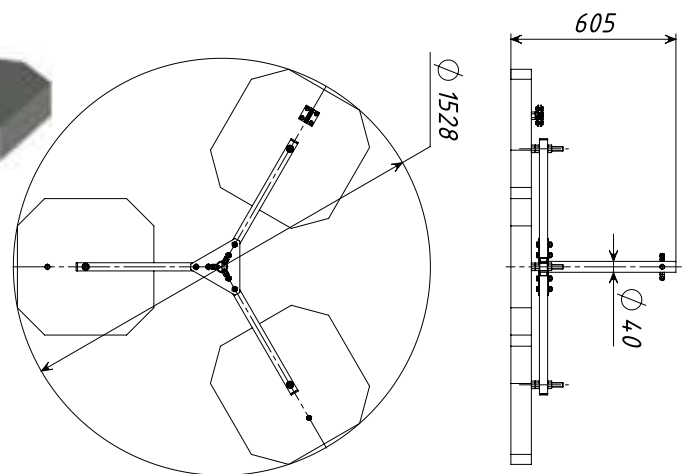


Артикул	LPS-032	LPS-032/1
Материал	Морозостойкий бетон	
Масса	20 кг	40 кг
Ширина, В	345 мм	500 мм
Высота, Н	75 мм	
Крепежные отверстия	M16	

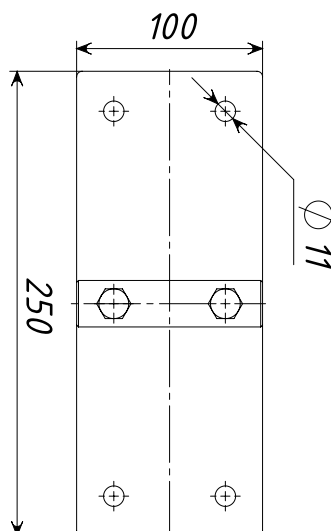
Тренога для молниеприемной мачты



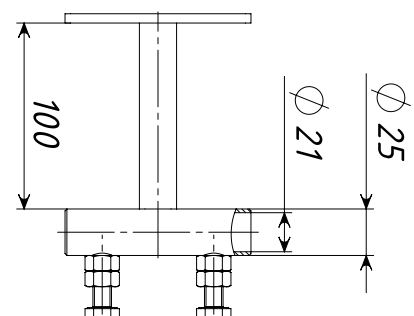
Артикул	LPS-033
Материал треноги	Оцинкованная сталь
Высота молниеприемника	4 - 6 м



Держатель молниеприемника настенный



Артикул	LPS-034
Материал держателя	Оцинкованная сталь
Высота молниеприемника	1-3 м
Диаметр молниеприемника	16 мм
Материал молниеприемника	Алюминий

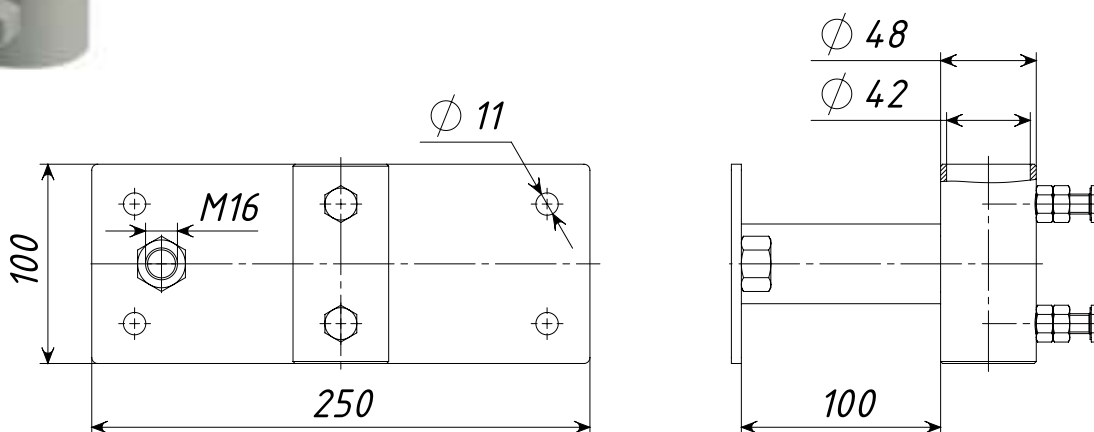


ЭЛЕМЕНТЫ СИСТЕМЫ МОЛНИЕЗАЩИТЫ И ЗАЗЕМЛЕНИЯ

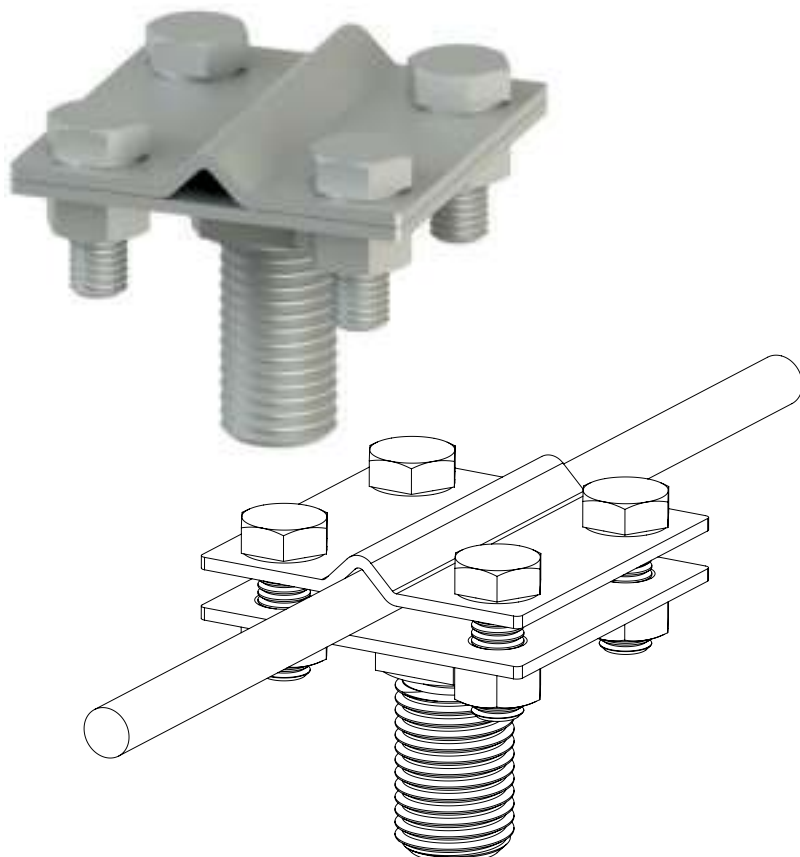
Держатель молниеприемной мачты настенный



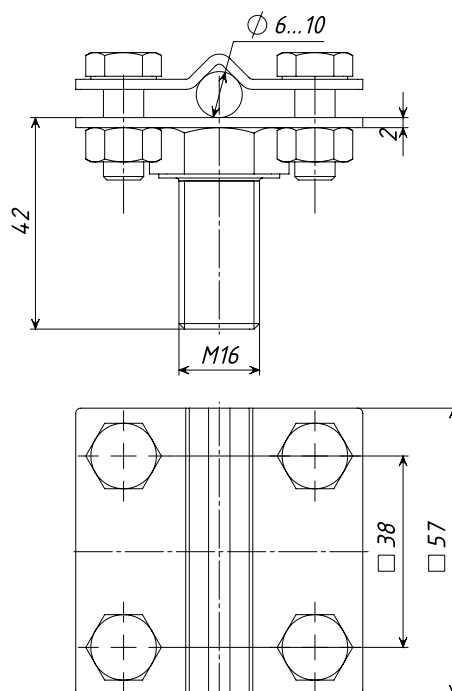
Артикул	LPS-035
Материал соединителя	Оцинкованная сталь
Высота молниеприемника	4 - 6 м
Диаметр молниеприемника	22/16 мм
Материал молниеприемника	Нержавеющая сталь/ алюминий
Резьба приварной гайки	M16



Держатель круглого проводника болтовой

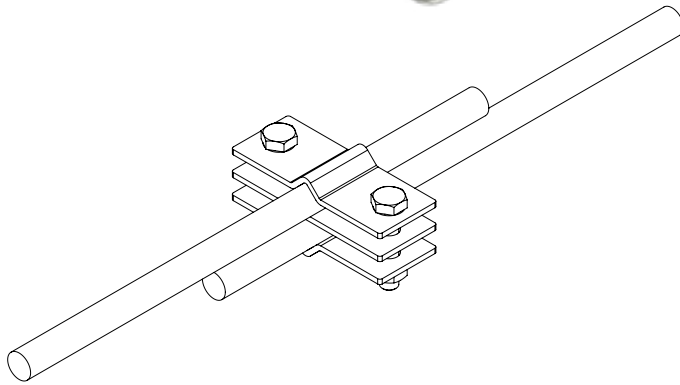


Артикул	LPS-037
Материал держателя	Оцинкованная сталь
Диаметр стержня, d	8-10 мм
Толщина материала	2 мм

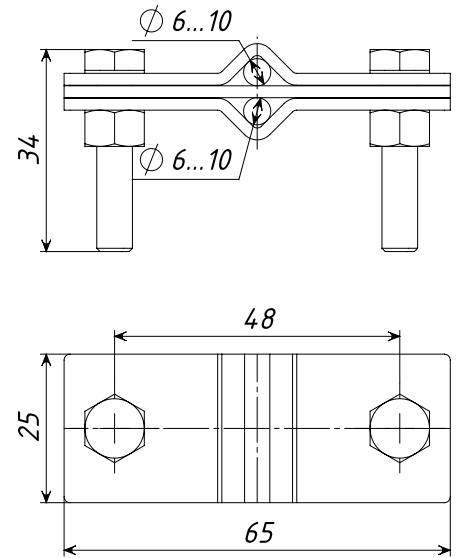


ЭЛЕМЕНТЫ СИСТЕМЫ МОЛНИЕЗАЩИТЫ И ЗАЗЕМЛЕНИЯ

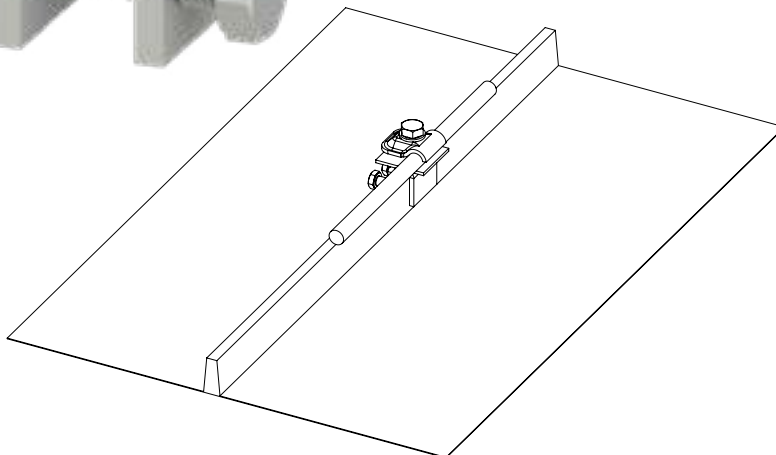
Соединитель круг-круг



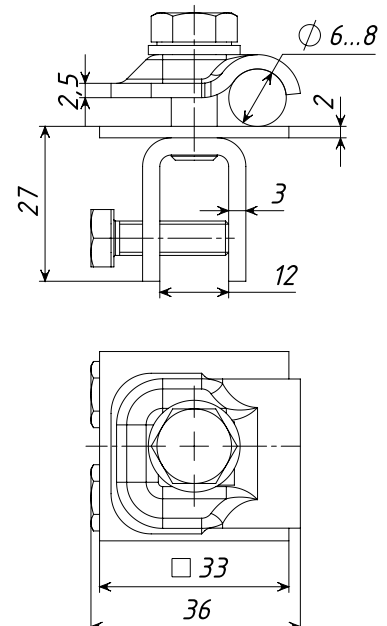
Артикул	LPS-038
Материал	Оцинкованная сталь
Диапазон зажима круглого проводника, мм	6-10
Толщина пластин, мм	2
Крепеж	M6
Материал крепежа	Оцинкованная сталь



Держатель круглого проводника фальцевый



Артикул	LPS-039
Материал держателя	Оцинкованная сталь
Толщина материала, мм	6-10
Толщина пластин, мм	2
Крепеж	M6
Материал крепежа	Оцинкованная сталь

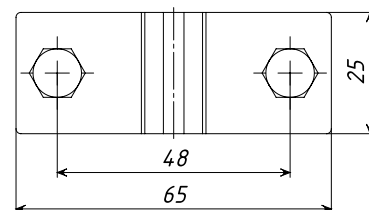
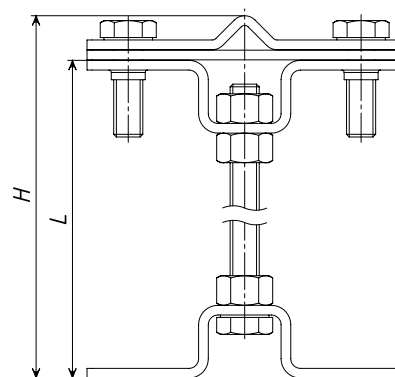
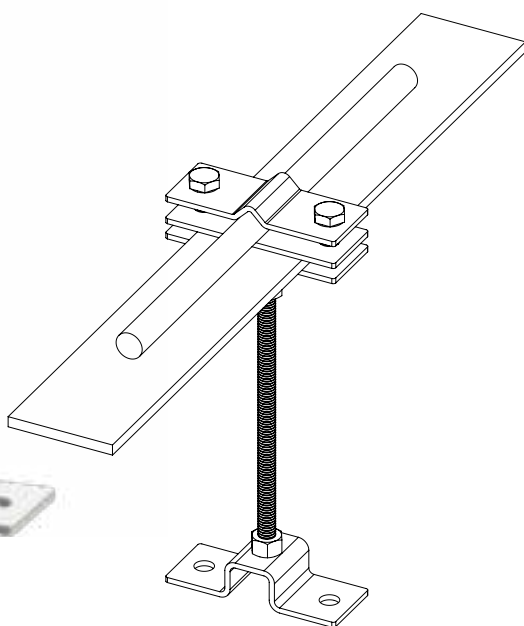


ЭЛЕМЕНТЫ СИСТЕМЫ МОЛНИЕЗАЩИТЫ И ЗАЗЕМЛЕНИЯ

Держатель дистанционный полоса-круг



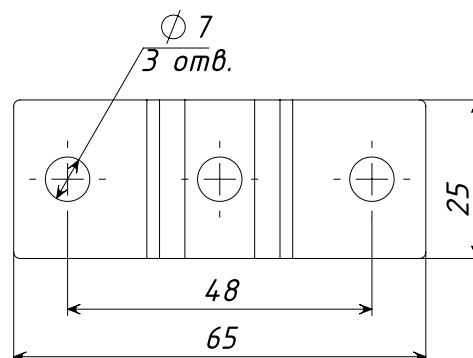
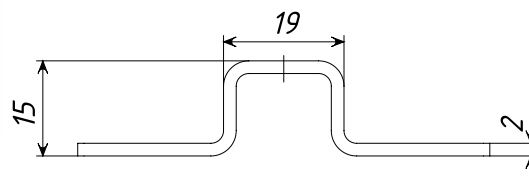
Артикул	LPS-040	LPS-040/1	LPS-040/2
Диапазон зажимаемого проводника, мм	6-10		
Зажимаемый плоский проводник, мм	40x4		
Монтажная высота L, мм	138	69	30
Высота держателя Н, мм	158	78	39



Мостовая опора

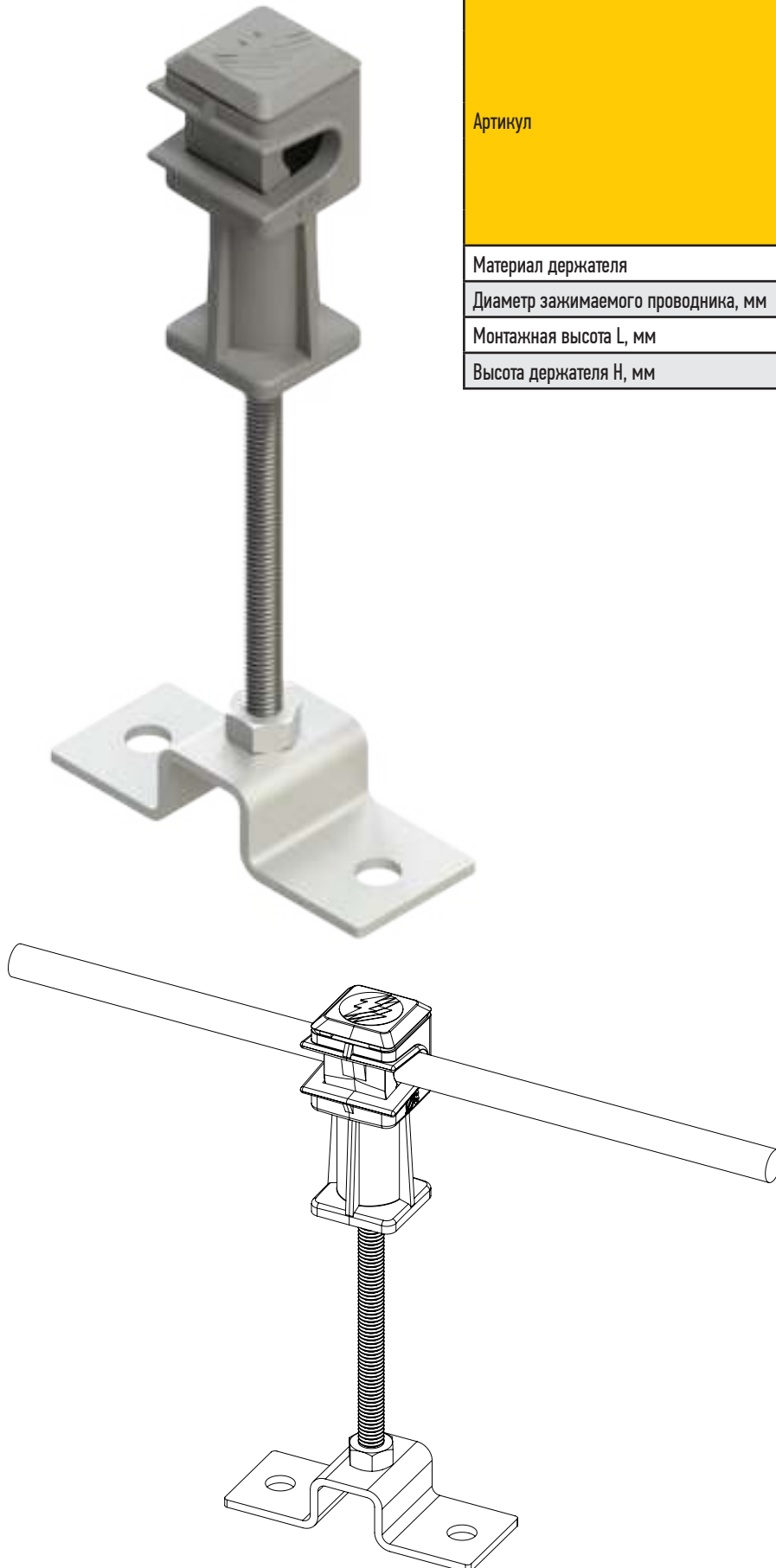


Артикул	LPS-041
Материал	Оцинкованная сталь
Толщина	2 мм

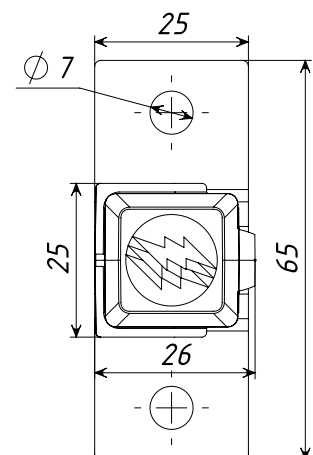
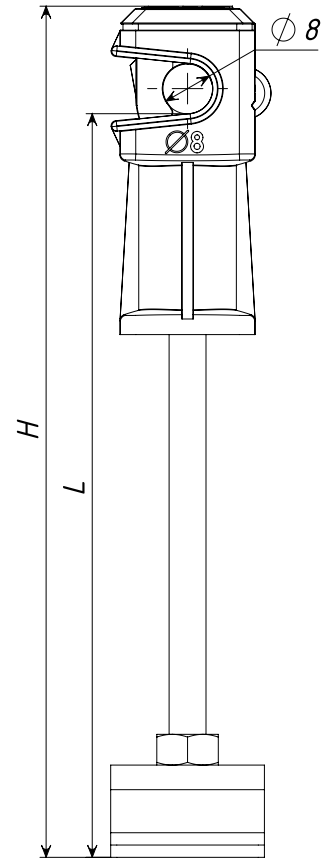


ЭЛЕМЕНТЫ СИСТЕМЫ МОЛНИЕЗАЩИТЫ И ЗАЗЕМЛЕНИЯ

Держатель круглого проводника



Артикул	LPS-042/ Green	LPS-042/ 1 / Green
	LPS-042/ Brown	LPS-042/ 1 / Brown
	LPS-042/ Red	LPS-042/ 1 / Red
	LPS-042/ Black	LPS-042/ 1 / Black
	LPS-042/ White	LPS-042/ 1 / White
	LPS-042/ Grey	LPS-042/ 1 / Grey
	LPS-042/ Terracota	LPS-042/ 1 / Terracota
Материал держателя	Полипропилен	
Диаметр зажимаемого проводника, мм	8	
Монтажная высота L, мм	51	121
Высота держателя H, мм	68	138

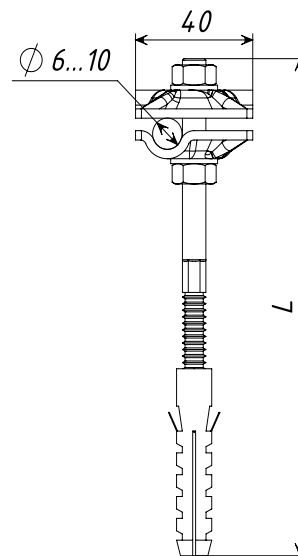
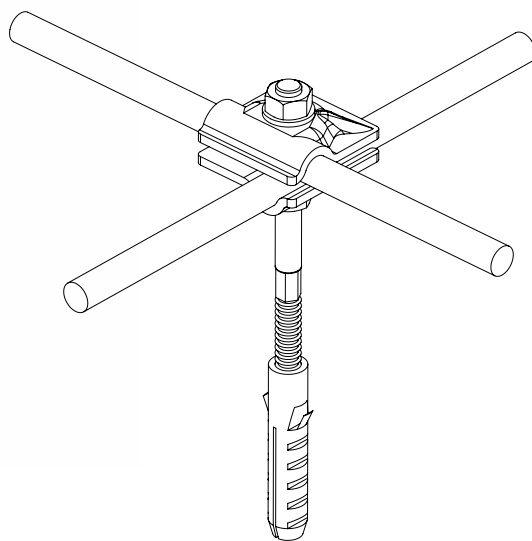


ЭЛЕМЕНТЫ СИСТЕМЫ МОЛНИЕЗАЩИТЫ И ЗАЗЕМЛЕНИЯ

Держатель параллельного и крестообразного соединения круглого проводника



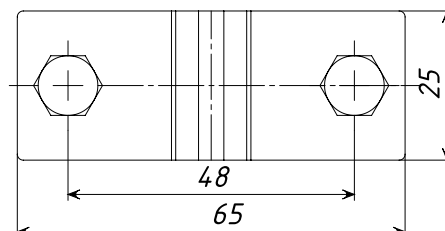
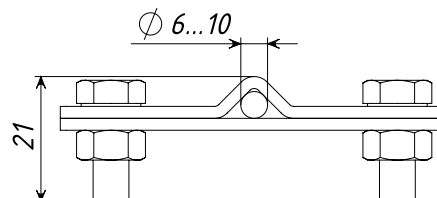
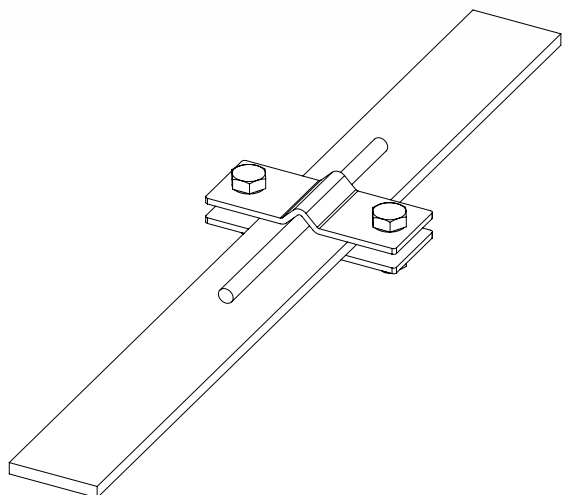
Артикул	LPS-043	LPS-043/1	LPS-043/2	LPS-043/3
Материал держателя	Оцинкованная сталь			
Диапазон зажима круглого проводника L, мм	6-10			
Высота держателя, мм	100	120	160	200
Толщина материала, мм	2,5			
Диаметр шпильки, мм	8			
Материал крепежа	Оцинкованная сталь			



Соединители круг-полоса параллельный

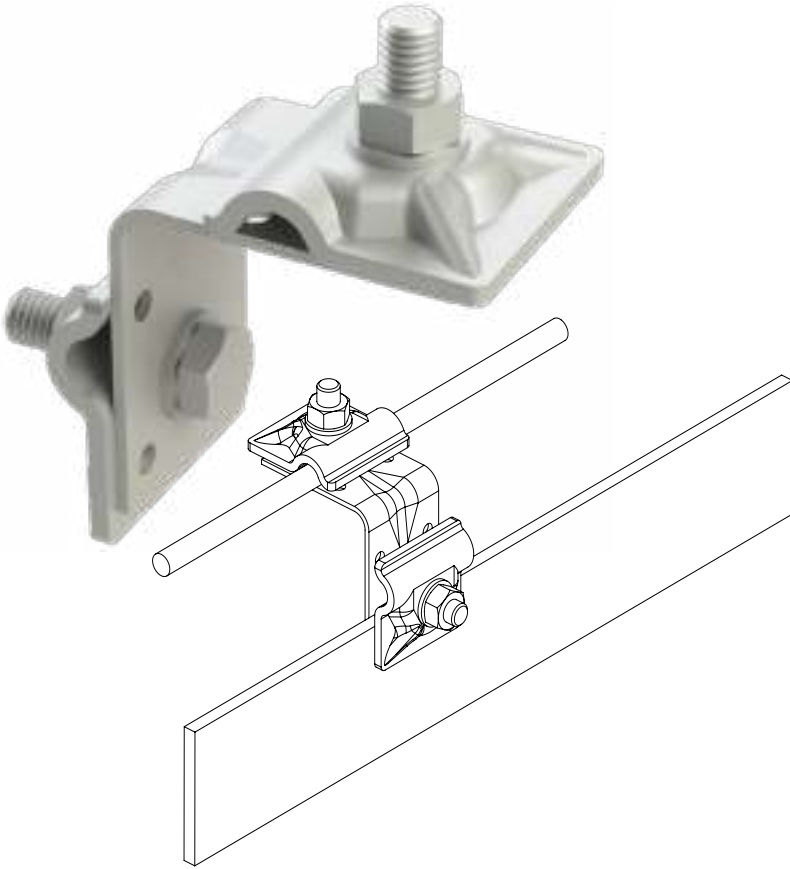


Артикул	LPS-044
Материал соединителя	Оцинкованная сталь
Диапазон зажима плоского проводника до, мм	40x4
Диапазон зажима круглого проводника, мм	6-10
Толщина пластин, мм	2
Крепеж	M6
Материал крепежа	Оцинкованная сталь

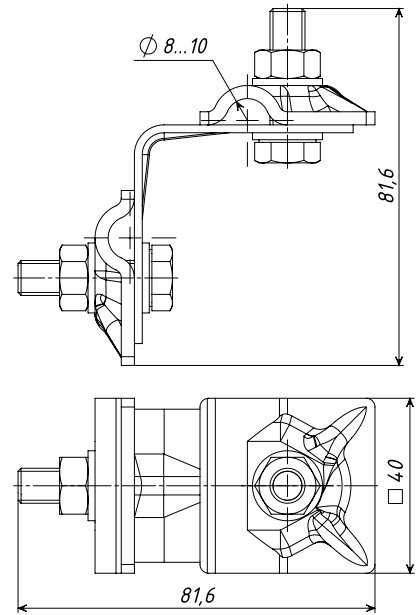


ЭЛЕМЕНТЫ СИСТЕМЫ МОЛНИЕЗАЩИТЫ И ЗАЗЕМЛЕНИЯ

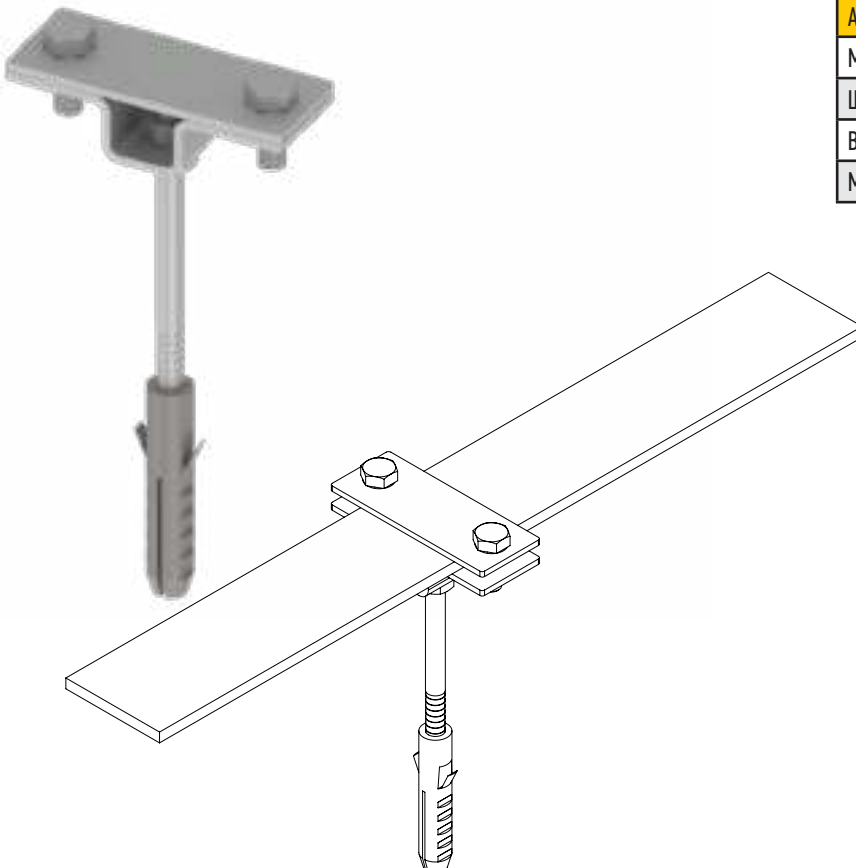
Держатель круглого проводника фальцевый большой



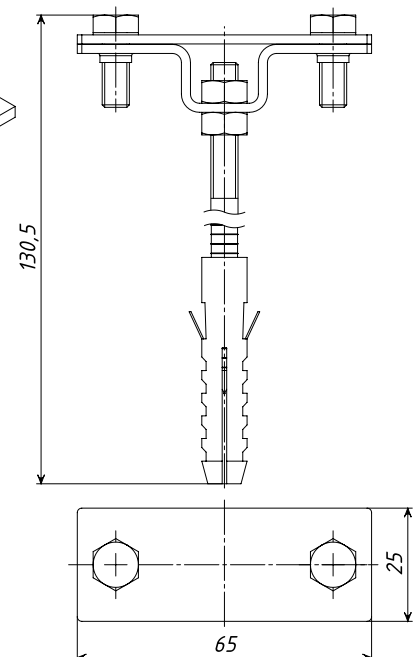
Артикул	LPS-045
Материал держателя	Оцинкованная сталь
Диаметр круглого проводника, мм	8-10
Материал крепежа	Оцинкованная сталь



Держатель полосы фасадный

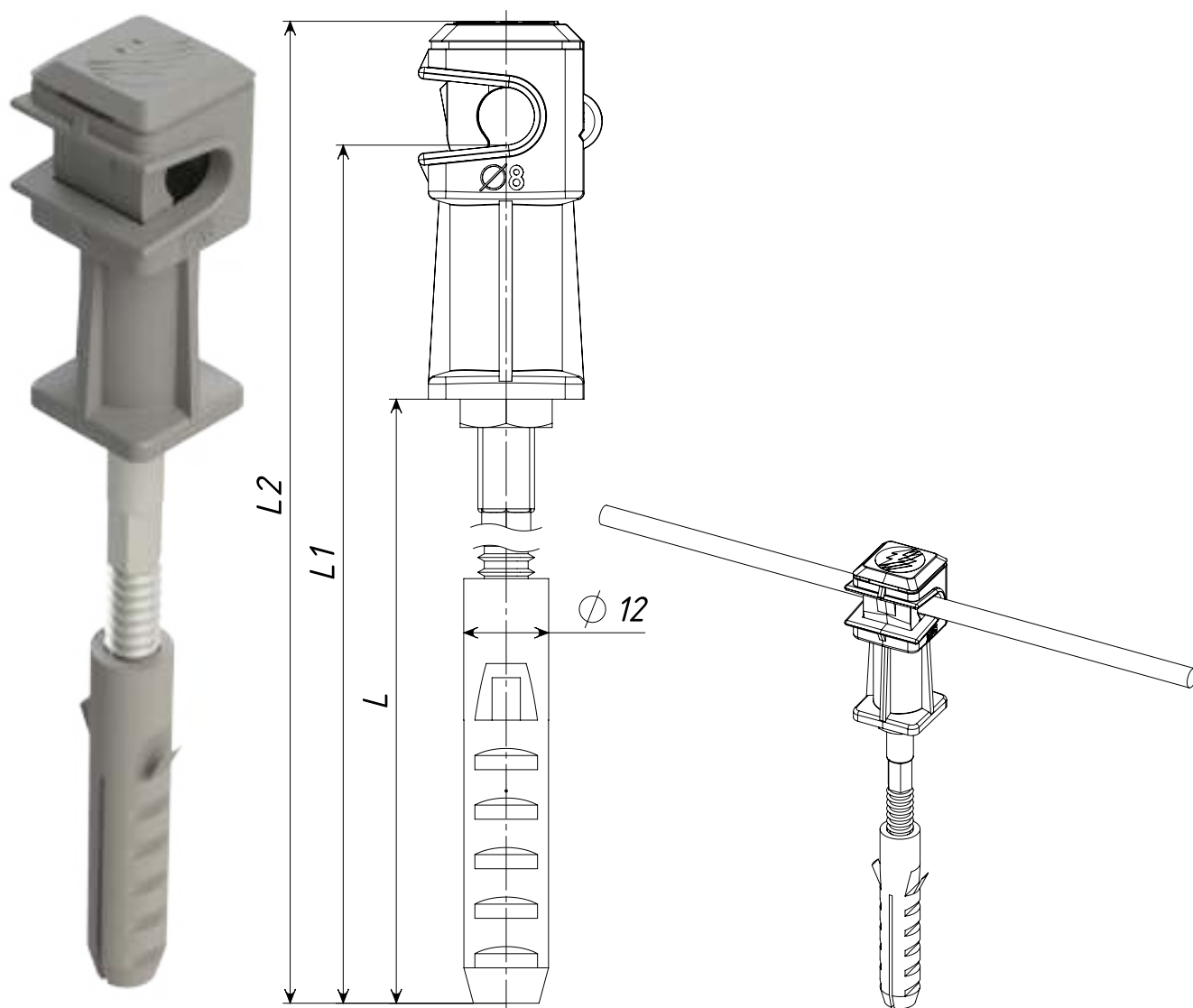


Артикул	LPS-046
Материал держателя	Оцинкованная сталь
Ширина проводника, мм	до 40
Высота держателя, мм	130
Материал крепежа	Оцинкованная сталь



ЭЛЕМЕНТЫ СИСТЕМЫ МОЛНИЕЗАЩИТЫ И ЗАЗЕМЛЕНИЯ

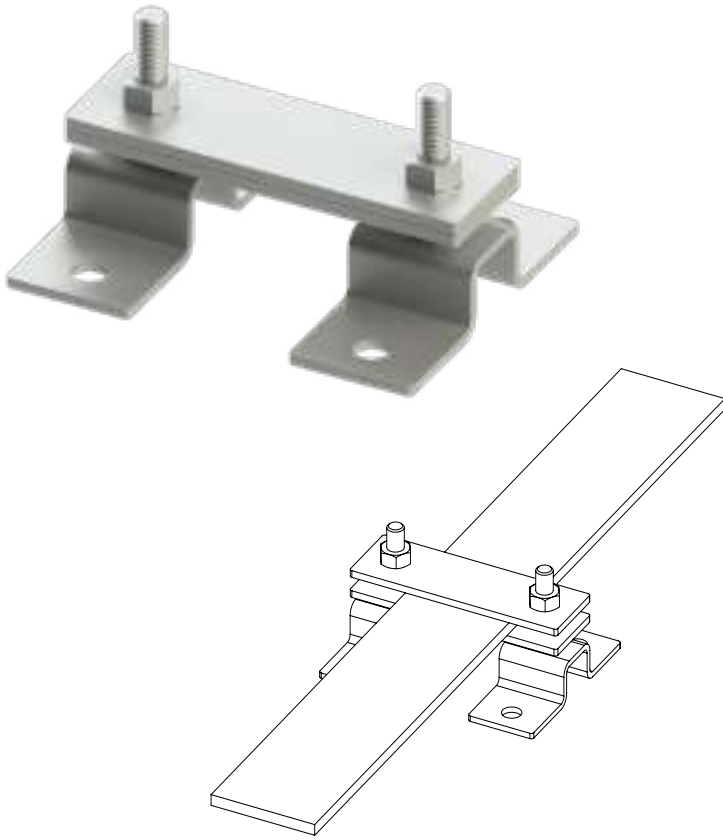
Держатель круглого проводника пластиковый фасадный



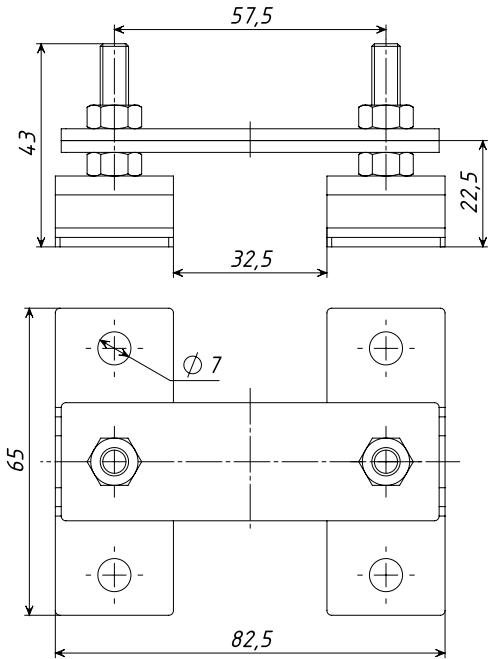
Артикул	LPS-047/ Green	LPS-047/ 1 / Green	LPS-047/ 2 / Green	LPS-047/ 3 / Green
	LPS-047/ Brown	LPS-047/ 1 / Brown	LPS-047/ 2 / Brown	LPS-047/ 3 / Brown
	LPS-047/ Red	LPS-047/ 1 / Red	LPS-047/ 2 / Red	LPS-047/ 3 / Red
	LPS-047/ Black	LPS-047/ 1 / Black	LPS-047/ 2 / Black	LPS-047/ 3 / Black
	LPS-047/ White	LPS-047/ 1 / White	LPS-047/ 2 / White	LPS-047/ 3 / White
	LPS-047/ Grey	LPS-047/ 1 / Grey	LPS-047/ 2 / Grey	LPS-047/ 1 / Grey
	LPS-047/ Terracota	LPS-047/ 1 / Terracota	LPS-047/ 2 / Terracota	LPS-047/ 3 / Terracota
Материал держателя	Полипропилен			
Диаметр зажимаемого проводника, мм	8			
Высота держателя L2, мм	155	175	215	255
Монтажная высота L1, мм	140	160	200	240
Высота шпильки L, мм	100	120	160	200
Материал крепежа	Оцинкованная сталь			

ЭЛЕМЕНТЫ СИСТЕМЫ МОЛНИЕЗАЩИТЫ И ЗАЗЕМЛЕНИЯ

Держатель плоского проводника опорный



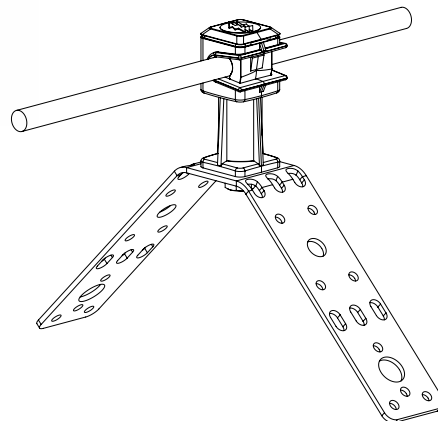
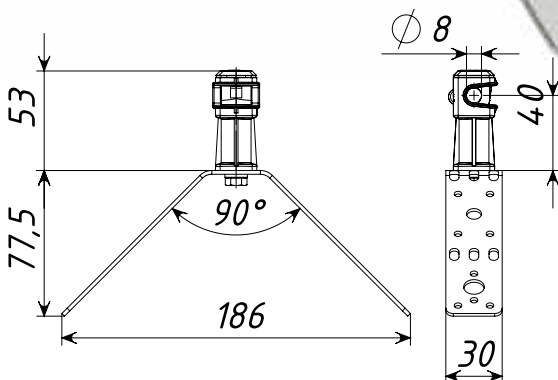
Артикул	LPS-048
Зажимаемый плоский проводник, мм	до 50x5
Монтажная высота, мм	23
Высота держателя, мм	43



Держатель проводника коньковый



Артикул	LPS-049/ Green
	LPS-049/ Brown
	LPS-049/ Red
	LPS-049/ Black
	LPS-049/ White
	LPS-049/ Grey
	LPS-049/ Terracota
Материал держателя	Полипропилен
Диаметр зажимаемого проводника, мм	8
Материал кронштейна	Оцинкованная сталь
Монтажная высота, мм	36

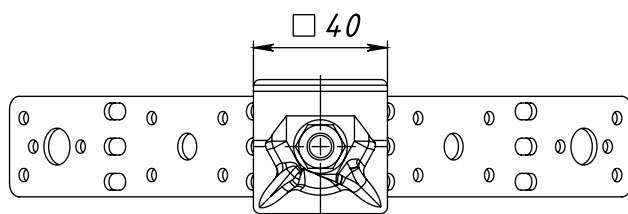
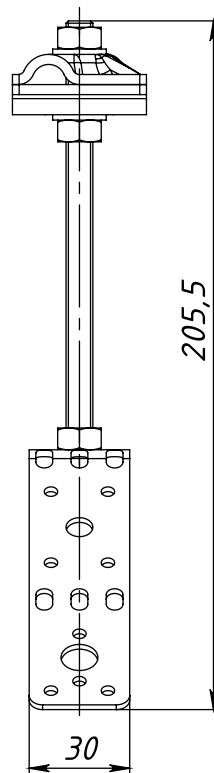
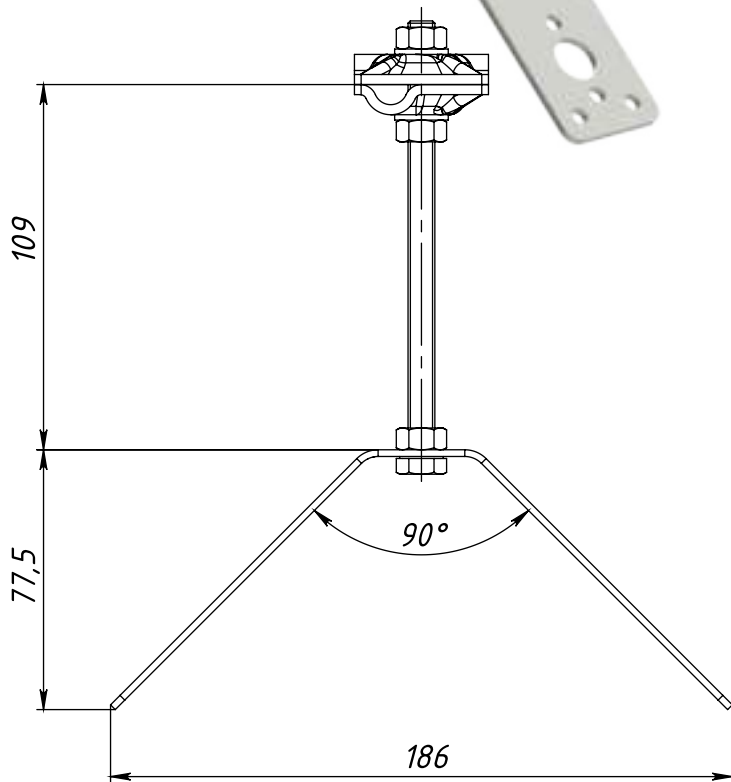
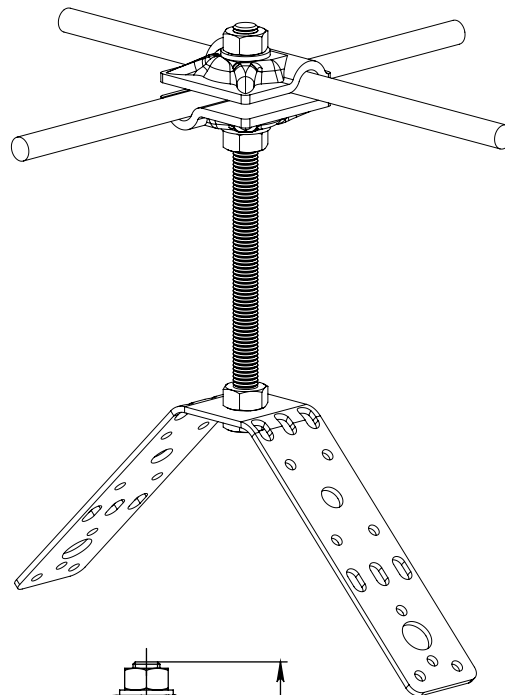


ЭЛЕМЕНТЫ СИСТЕМЫ МОЛНИЕЗАЩИТЫ И ЗАЗЕМЛЕНИЯ

Держатель проводника коньковый

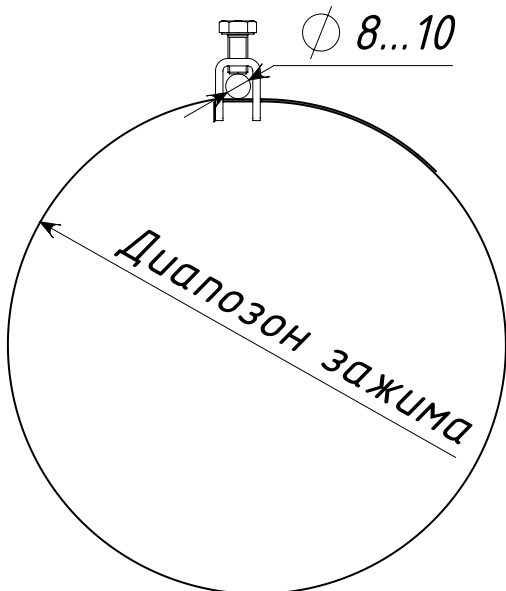


Артикул	LPS-050
Материал	Оцинкованная сталь
Монтажная высота, мм	100
Диаметр зажимаемого проводника, мм	8-10



ЭЛЕМЕНТЫ СИСТЕМЫ МОЛНИЕЗАЩИТЫ И ЗАЗЕМЛЕНИЯ

Держатель проводника для водосточных труб



Артикул	LPS-051	LPS-051/1
Материал держателя	Оцинкованная сталь	
Материал ленты	Нержавеющая сталь	
Диаметр зажимаемого проводника, мм	8-10	
Диапазон зажима, мм	до 160	до 250
Ширина ленты, мм	14	

